

SISTEMA DI ISOLAMENTO TERMICO

2018

Presentazione: alleati nel risparmio energetico

L'attenzione sempre crescente per il risparmio energetico, la propensione dei costruttori a fabbricare edifici in classe "A" e la necessità di incremento, anche domestico dell'utilizzo di energie rinnovabili, rendono il contro telaio a taglio termico un prodotto indispensabile per le costruzioni.

Il contro telaio, ancorato alla struttura dell'edificio, ha la funzione oltre che di isolamento anche di supporto del serramento, dell'avvolgibile o della persiana; per questo è un prodotto flessibile e disponibile in molteplici varianti.

I diversi modelli sono personalizzabili sia nella sezione metallica che in quelle di multistrato e polistirene; in pratica il contro telaio va ordinato in funzione delle caratteristiche del serramento, della persiana o dell'avvolgibile che verranno installati.

Se la soluzione scelta per le chiusure ricade sull'avvolgibile, l'abbinamento più naturale al contro telaio è il cassetto termoisolante; l'utilizzo di entrambi i prodotti abbinati infatti assicura il massimo isolamento termico della costruzione.

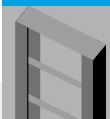
CONTROTELAI A MURARE IN LAMIERA ZINCATA

90	Controtelaio mod. ATT
91	Controtelaio mod. AZTT
92 - 95	Controtelaio mod. B-TT e BZ-TT per supporti a murare
96 - 99	Controtelaio mod. B-TT e BZ-TT per supporti cassetto
100 - 103	Controtelaio mod. ANTARES B-TT e ANTARES BZ-TT per supporti cassetto
104 - 107	Controtelaio mod. ANTARES B-TT e ANTARES BZ-TT per supporti cassetto con spalla coibentata
108 - 111	Controtelaio mod. CD-TT e CDZ-TT MONOBLOCCO completo di accessori
112	Controtelaio mod. TK
113 - 115	Controtelaio mod. BLOCCO TK-TT e BLOCCO TKZ-TT
116 - 117	Controtelaio mod. BLOCCO FT con spalle coibentate
118 - 121	Controtelaio mod. BLOCCO FTK e BLOCCO FTKZ con spalle coibentate

122 - 123	Controtelaio mod. BLOCCO FTK-M con spalle coibentate
124 - 127	Controtelaio mod. FC CAPPOTTO FINITO e FC-Z CAPPOTTO FINITO con spalle coibentate
128 - 131	Controtelaio mod. FI INTONACO FINITO e FI-Z INTONACO FINITO con spalle coibentate
132 - 133	Controtelaio mod. FI-M INTONACO FINITO per serramento in mazzetta e con spalle coibentate
134 - 137	Controtelaio mod. F MATTONE e FZ MATTONE con spalle coibentate
138 - 139	Controtelaio mod. FCF PER FRANGISOLE con spalle coibentate
140	CASSETTO Tipo MBF per cotrotelaio mod. FCF
141 - 143	CASSETTO COIBENTATO Tipo MB - vari modelli

ACCESSORI E SUPPORTI PER CONTROTELAI

144 - 145	con avvolgimento cintino a cassone
145 - 146	con avvolgimento cintino standard o motore elettrico



SISTEMA DI ISOLAMENTO TERMICO



CONTROTELAI A MURARE IN LAMIERA ZINCATO CON TAGLIO TERMICO

Modello ATT

Modello ATT per serramento

- Controtelaio per serramento posizionato in mazzetta.
- Realizzato in lamiera zincata con taglio termico con distanziale in compensato multistrato fenolico.
- Fornito assemblato.

cod.	Controtelaio	sezione fino a:
PZA1	3 LATI	55 x 55

Fornito assemblato

Completo di: DIME PER POSA

PZMAGG	MAGGIORAZIONE per ogni cm di aumento della sezione
---------------	---

PZSMU	MAGGIORAZIONE PER SMUSSO per smusso su multistrato fenolico
--------------	--

PZDIA	IMBALLO SINGOLO per ogni controtelaio con dime
--------------	---

PZASSA	ASSEMBLAGGIO sino a larghezza 200 cm controtelaio 3 lati assemblato con dime
---------------	---

PZASSA2	ASSEMBLAGGIO oltre a 200 cm larghezza controtelaio 3 lati assemblato con dime
----------------	--

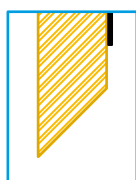
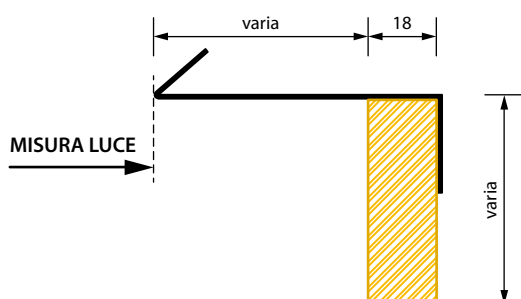
INFO: minimo di fatturazione 2,0 mL

PER ORDINARE INDICARE MISURA LUCE: LARGHEZZA x ALTEZZA

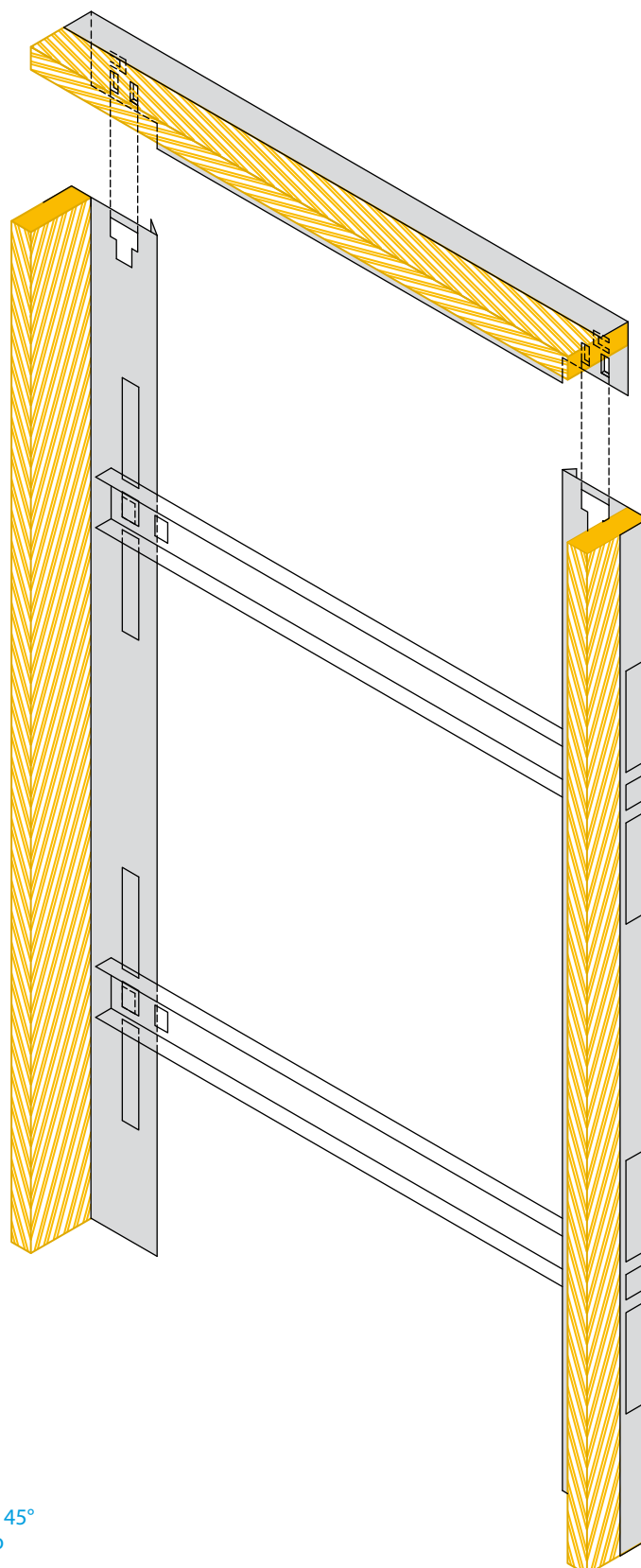
PER CALCOLO PREZZO al metro lineare (ML)

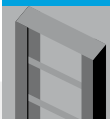
da Misura Luce: $LARGHEZZA + (ALTEZZA \times 2) + 20$ cm

SEZIONE PROFILO



Particolare SMUSSO A 45°
su multistrato fenolico
SU RICHIESTA





SISTEMA DI ISOLAMENTO TERMICO



CONTROTELAI A MURARE IN LAMIERA ZINCATA CON TAGLIO TERMICO

Modello AZTT

Modello AZTT per serramento e zanzariera

- Controtelaio per serramento posizionato in mazzetta e per zanzariera.
- Realizzato in lamiera zincata con taglio termico con distanziale in compensato multistrato fenolico.
- Fornito assemblato.

cod.	Controtelaio	sezione fino a:
PZA1Z	3 LATI	55 x 110

Fornito assemblato

Completo di: DIME PER POSA

PZMAGG	MAGGIORAZIONE per ogni cm di aumento della sezione
--------	---

PZSMU	MAGGIORAZIONE PER SMUSSO per smusso su multistrato fenolico
-------	--

PZDIAZ	IMBALLO SINGOLO per ogni controtelaio con dime
--------	---

PZASSAZ	ASSEMBLAGGIO sino a larghezza 200 cm controtelaio 3 lati assemblato con dime
---------	---

PZASSAZ2	ASSEMBLAGGIO oltre a 200 cm larghezza controtelaio 3 lati assemblato con dime
----------	--

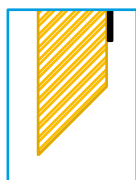
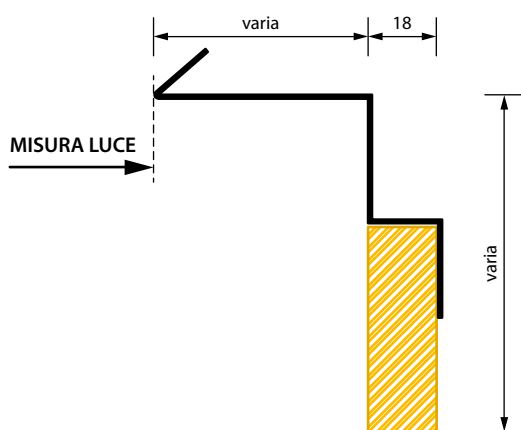
INFO: minimo di fatturazione 2,0 ml

PER ORDINARE INDICARE MISURA LUCE: LARGHEZZA x ALTEZZA

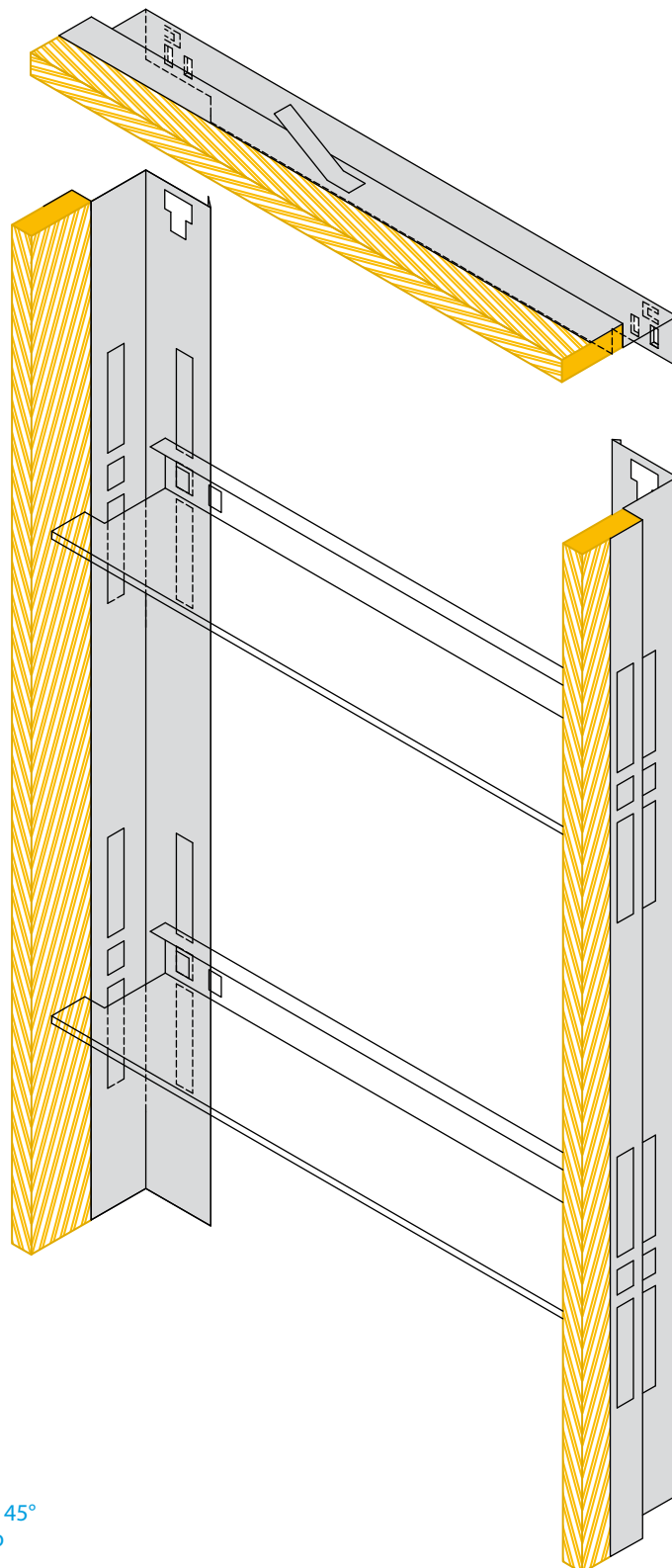
PER CALCOLO PREZZO al metro lineare (ML)

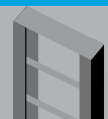
da Misura Luce: $LARGHEZZA + (ALTEZZA \times 2) + 20 \text{ cm}$

SEZIONE PROFILO



Particolare SMUSSO A 45°
su multistrato fenolico
SU RICHIESTA





SISTEMA DI ISOLAMENTO TERMICO

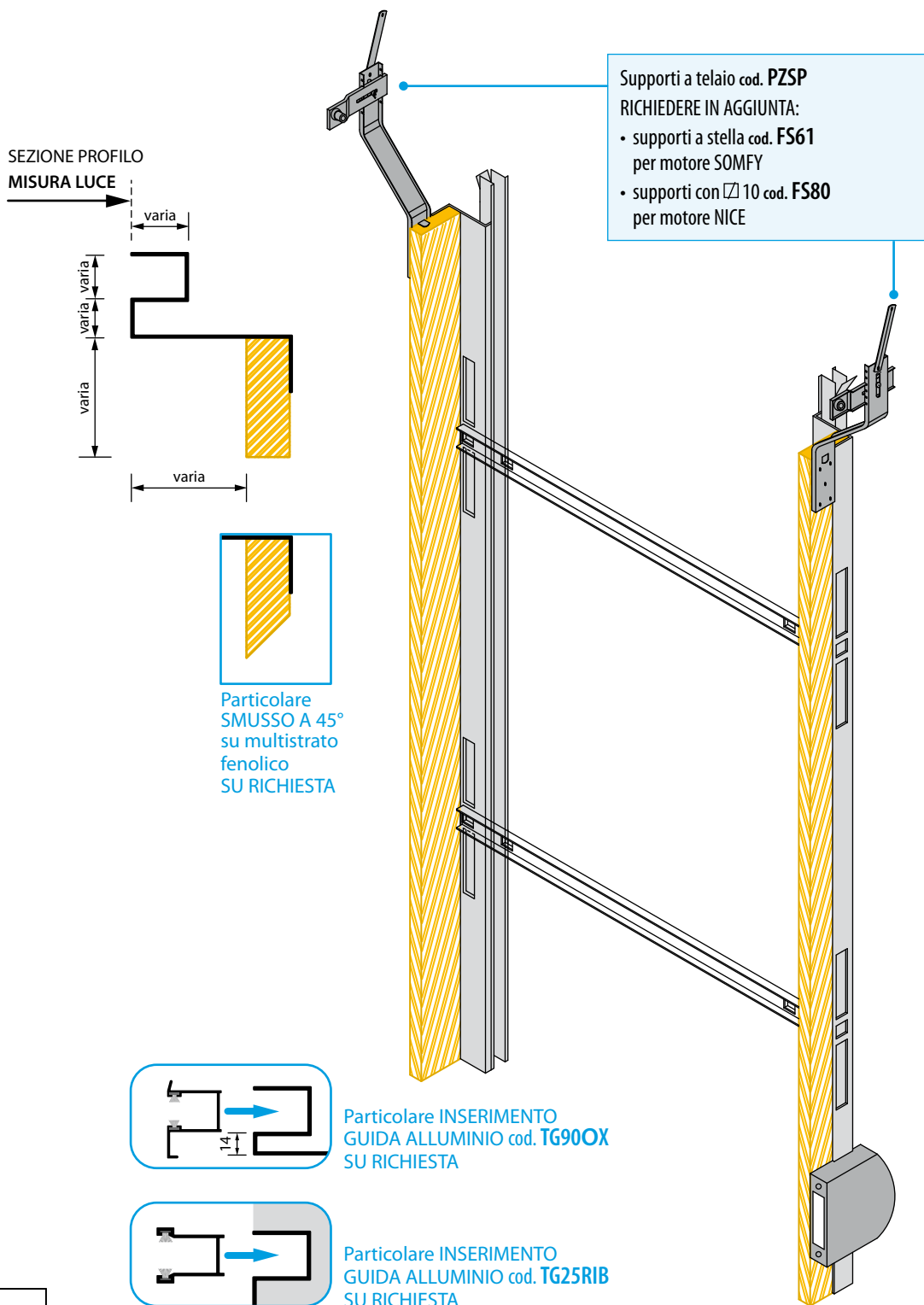


CONTROTELAI A MURARE IN LAMIERA ZINCATO CON TAGLIO TERMICO

Modello B-TT con supporti a murare per serramento e avvolgibile

**Modello B-TT con supporti a murare
per serramento e avvolgibile**

**Modello B-TT con supporti a murare
per serramento e avvolgibile
con accessori movimentazione a cinghia**





SISTEMA DI ISOLAMENTO TERMICO



CONTROTELAI A MURARE IN LAMIERA ZINCATA CON TAGLIO TERMICO

Modello B-TT con supporti a murare per serramento e avvolgibile

Modello B-TT con supporti a murare

per serramento e avvolgibile

- Controtelaio per serramento posizionato in mazzetta, con guida avvolgibile.
- Realizzato in lamiera zincata con taglio termico con distanziale in compensato multistrato fenolico.
- Se richiesta: la Cassetta raccogli cintino da murare viene fissata con maggiorazione oppure viene fornita sciolta.

cod.	Controtelaio	sezione fino a:
------	--------------	-----------------

PZB1	SOLO SPALLE	55 x 55
------	-------------	---------

Completo di:
DIME PER POSA

cod.

PZMAGG	MAGGIORAZIONE per ogni cm di aumento della sezione
--------	---

PZSMU	MAGGIORAZIONE PER SMUSSO per smusso su multistrato fenolico
-------	--

cod.

PZSP	Coppia supporti a telaio - Piegia 100 mm	già montati
------	--	--------------------

INFO: minimo di fatturazione 2,5 mL

PER ORDINARE INDICARE MISURA LUCE: LARGHEZZA x ALTEZZA

PER CALCOLO PREZZO al metro lineare (ML)
da Misura Luce: ALTEZZA x 2 + 10 cm

Modello B-TT con supporti a murare

per serramento e avvolgibile con accessori movimentazione a cinghia

cod.	Controtelaio	sezione fino a:
------	--------------	-----------------

PZB1F	COMPLETO per FINESTRA	55 x 55
-------	-----------------------	---------

PZB1B	COMPLETO per BALCONE	55 x 55
-------	----------------------	---------

Completo di:
DIME PER POSA, SUPPORTI A MURARE CON BOCCOLE PORTARULLO, RULLO,
PULEGGIA, CALOTTA, CASSETTA A MURARE, AVVOLGITORE NORMALE Foro 185, CINGHIA, PASSACINGHIA.

cod. **SU RICHIESTA / MAGGIORAZIONE:**

PZDR	Riduttore	Rapporto 1:2,66
------	-----------	-----------------

PZDA	Arganello ad asta
------	-------------------

PER ORDINARE INDICARE MISURA LUCE: LARGHEZZA x ALTEZZA

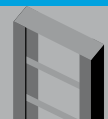
PREZZO A CORPO (NR)

per Modelli B-TT

cod.

PZDIB-BZ	IMBALLO SINGOLO per ogni controtelaio con dime
----------	---

FORNITI NON ASSEMBLATI



SISTEMA DI ISOLAMENTO TERMICO

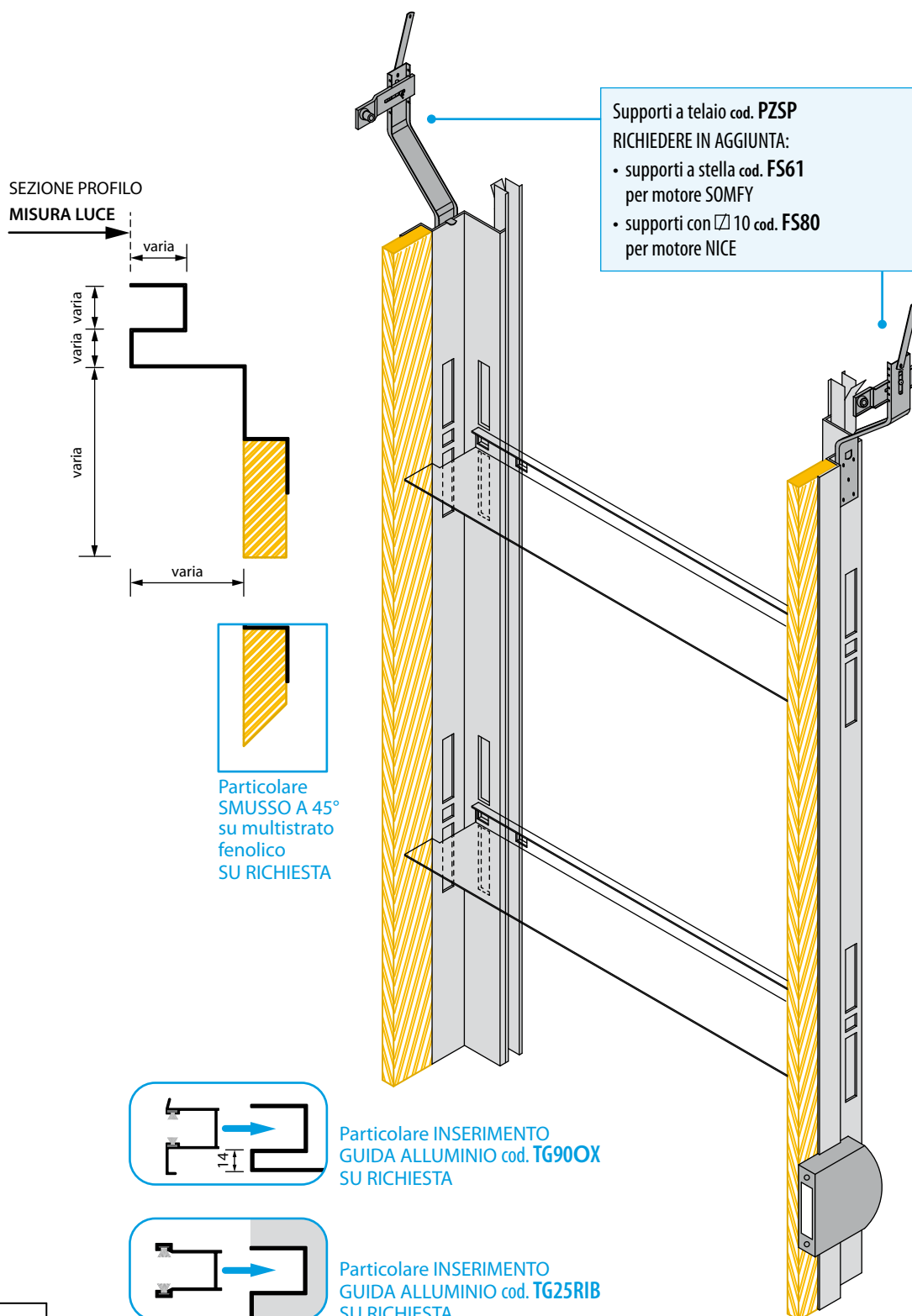


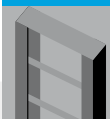
CONTROTELAI A MURARE IN LAMIERA ZINCATO CON TAGLIO TERMICO

Modello BZ-TT con supporti a murare per zanzariera, serramento e avvolgibile

**Modello BZ-TT con supporti a murare
per zanzariera, serramento e avvolgibile**

**Modello BZ-TT con supporti a murare
per zanzariera, serramento e avvolgibile
con accessori movimentazione a cinghia**





SISTEMA DI ISOLAMENTO TERMICO



CONTROTELAI A MURARE IN LAMIERA ZINCATA CON TAGLIO TERMICO

Modello BZ-TT con supporti a murare per zanzariera, serramento e avvolgibile

Modello BZ-TT con supporti a murare

per zanzariera, serramento e avvolgibile

- Controtelaio per serramento posizionato in mazzetta, con guida avvolgibile e per zanzariera.
- Realizzato in lamiera zincata con taglio termico con distanziale in compensato multistrato fenolico.
- Se richiesta: la Cassetta raccogli cintino da murare viene fissata con maggiorazione oppure viene fornita sciolta.

cod.	Controtelaio	sezione fino a:
------	--------------	-----------------

PZB1Z	SOLO SPALLE	55 x 110
-------	-------------	----------

Completo di:

DIME PER POSA

cod.

PZMAGG	MAGGIORAZIONE
--------	---------------

per ogni cm di aumento della sezione

PZSMU	MAGGIORAZIONE PER SMUSSO
-------	--------------------------

per smusso su multistrato fenolico

cod.

PZSP	Coppia supporti a telaio - Piegia 100 mm	già montati
------	--	--------------------

INFO: minimo di fatturazione 2,5 mL**PER ORDINARE** INDICARE MISURA LUCE: LARGHEZZA x ALTEZZA**PER CALCOLO PREZZO** al metro lineare (ML)

da Misura Luce: ALTEZZA x 2 + 10 cm

Modello BZ-TT con supporti a murare

per zanzariera, serramento e avvolgibile con accessori movimentazione a cinghia

cod.	Controtelaio	sezione fino a:
------	--------------	-----------------

PZB1ZF	COMPLETO per FINESTRA	55 x 110
--------	-----------------------	----------

PZB1ZB	COMPLETO per BALCONE	55 x 110
--------	----------------------	----------

Completo di:

DIME PER POSA, SUPPORTI A MURARE CON BOCCOLE PORTARULLO, RULLO, PULEGGIA, CALOTTA, CASSETTA A MURARE, AVVOLGITORE NORMALE Foro 185, CINGHIA, PASSACINGHIA.

cod. **SU RICHIESTA / MAGGIORAZIONE:**

PZDR	Riduttore	Rapporto 1:2,66
------	-----------	-----------------

PZDA	Arganello ad asta
------	-------------------

PER ORDINARE INDICARE MISURA LUCE: LARGHEZZA x ALTEZZA**PREZZO A CORPO (NR)**

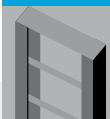
per Modelli BZ-TT

cod.

PZDIB-BZ	IMBALLO SINGOLO
----------	-----------------

per ogni controtelaio con dime

FORNITI NON ASSEMBLATI



SISTEMA DI ISOLAMENTO TERMICO



CONTROTELAI A MURARE IN LAMIERA ZINCATA CON TAGLIO TERMICO

Modello B-TT per supporti cassonetto termoisolante

Modello B-TT per supporti cassonetto termoisolante

per serramento e avvolgibile

- Controtelaio per serramento posizionato in mazzetta, con guida avvolgibile.
- Realizzato in lamiera zincata con taglio termico con distanziale in compensato multistrato fenolico.
- Se richiesta: la Cassetta raccogli cintino da murare viene fissata con maggiorazione oppure viene fornita sciolta.

cod.	Controtelaio	sezione fino a:
------	--------------	-----------------

PZB1	SOLO SPALLE	55 x 55
-------------	-------------	---------

Completo di:

DIME PER POSA

cod.

PZMAGG	MAGGIORAZIONE per ogni cm di aumento della sezione
---------------	---

PZSMU	MAGGIORAZIONE PER SMUSSO per smusso su multistrato fenolico
--------------	--

PZLIST3	MAGGIORAZIONE LISTELLO SUL 3° LATO
----------------	------------------------------------

cod.

PZSR	Coppia supporti reggicassonetto	già montati
-------------	---------------------------------	--------------------

INFO: minimo di fatturazione 2,5 mL

PER ORDINARE INDICARE MISURA LUCE:
LARGHEZZA x ALTEZZA e MISURA TOTALE SOGLIA/SOFFITTO

PER CALCOLO PREZZO al metro lineare (ML)
da Misura Luce: ALTEZZA x 2 + 10 cm

per Modelli B-TT

cod.

PZDIB-BZ	IMBALLO SINGOLO per ogni controtelaio con dime
-----------------	---

PZASSF-BZ	ASSEMBLAGGIO PER FINESTRA controtelaio assemblato con dime e cassonetto
------------------	--

PZASSB-BZ	ASSEMBLAGGIO PER BALCONE controtelaio assemblato con dime e cassonetto
------------------	---

SISTEMA DI ISOLAMENTO TERMICO

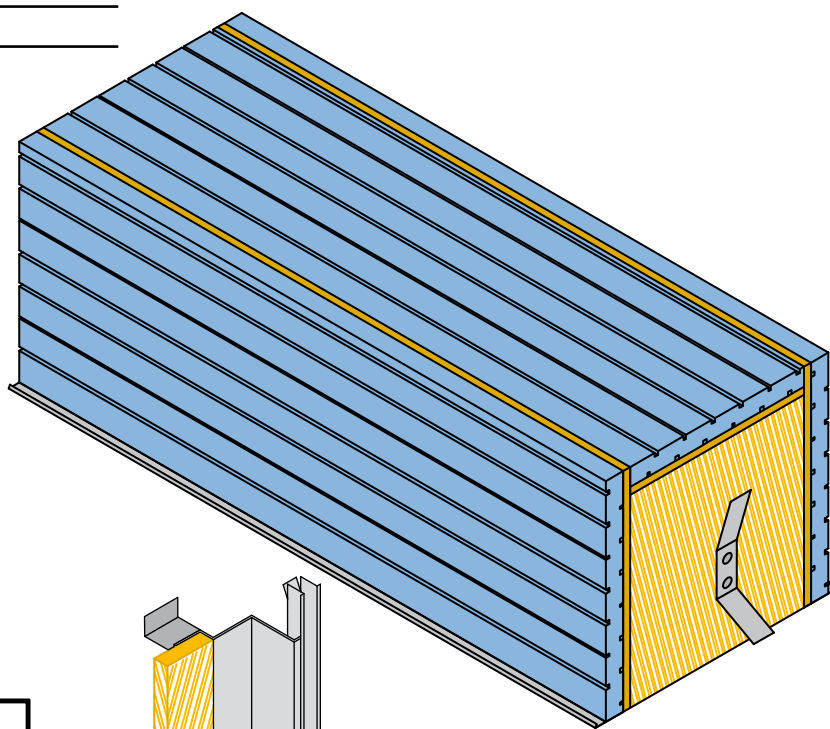
CE 3 ANNI
EN 13659 DI GARANZIA

CONTROTELAI A MURARE IN LAMIERA ZINCATA CON TAGLIO TERMICO

Modello BZ-TT per supporti cassonetto termoisolante

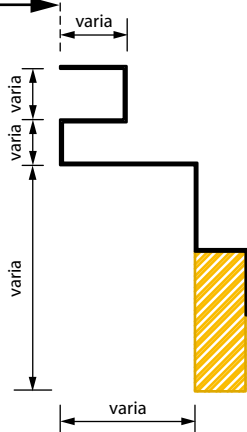
Modello BZ-TT per supporti cassonetto termoisolante

per zanzariera, serramento e avvolgibile

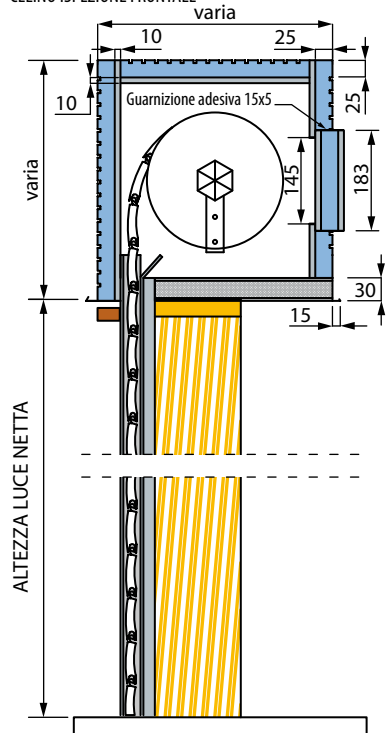


SEZIONE PROFILO

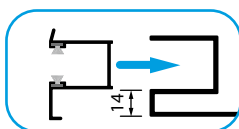
MISURA LUCE



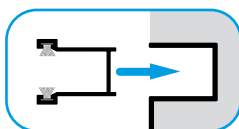
SEZIONE VERTICALE
Cassonetto Isolante MBI
CELINO ISPEZIONE FRONTALE



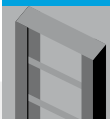
Particolare
SMUSSO A 45°
su multistrato
fenolico
SU RICHIESTA



Particolare INSERIMENTO
GUIDA ALLUMINIO cod. TG90OX
SU RICHIESTA



Particolare INSERIMENTO
GUIDA ALLUMINIO cod. TG25RIB
SU RICHIESTA



SISTEMA DI ISOLAMENTO TERMICO



CONTROTELAI A MURARE IN LAMIERA ZINCATA CON TAGLIO TERMICO

Modello BZ-TT per supporti cassonetto termoisolante

Modello BZ-TT per supporti cassonetto termoisolante

per zanzariera, serramento e avvolgibile

- Controtelaio per serramento posizionato in mazzetta, con guida avvolgibile e per zanzariera.
- Realizzato in lamiera zincata con taglio termico con distanziale in compensato multistrato fenolico.
- Se richiesta: la Cassetta raccogli cintino da murare non viene fissata.

cod.	Controtelaio	sezione fino a:
------	--------------	-----------------

PZB1Z	SOLO SPALLE	55 x 110
-------	-------------	----------

Completo di:

DIME PER POSA

cod.

PZMAGG	MAGGIORAZIONE per ogni cm di aumento della sezione
--------	---

PZSMU	MAGGIORAZIONE PER SMUSSO per smusso su multistrato fenolico
-------	--

PZLIST3	MAGGIORAZIONE LISTELLO SUL 3° LATO
---------	------------------------------------

cod.

PZSR	Coppia supporti reggicassonetto	già montati
------	---------------------------------	--------------------

INFO: minimo di fatturazione 2,5 mL

PER ORDINARE INDICARE MISURA LUCE:
LARGHEZZA x ALTEZZA e MISURA TOTALE SOGLIA/SOFFITTO

PER CALCOLO PREZZO al metro lineare (ML)
da Misura Luce: ALTEZZA x 2 + 10 cm

per Modelli BZ-TT

cod.

PZDIB-BZ	IMBALLO SINGOLO per ogni controtelaio con dime
----------	---

PZASSF-BZ	ASSEMBLAGGIO PER FINESTRA controtelaio assemblato con dime e cassonetto
-----------	--

PZASSB-BZ	ASSEMBLAGGIO PER BALCONE controtelaio assemblato con dime e cassonetto
-----------	---

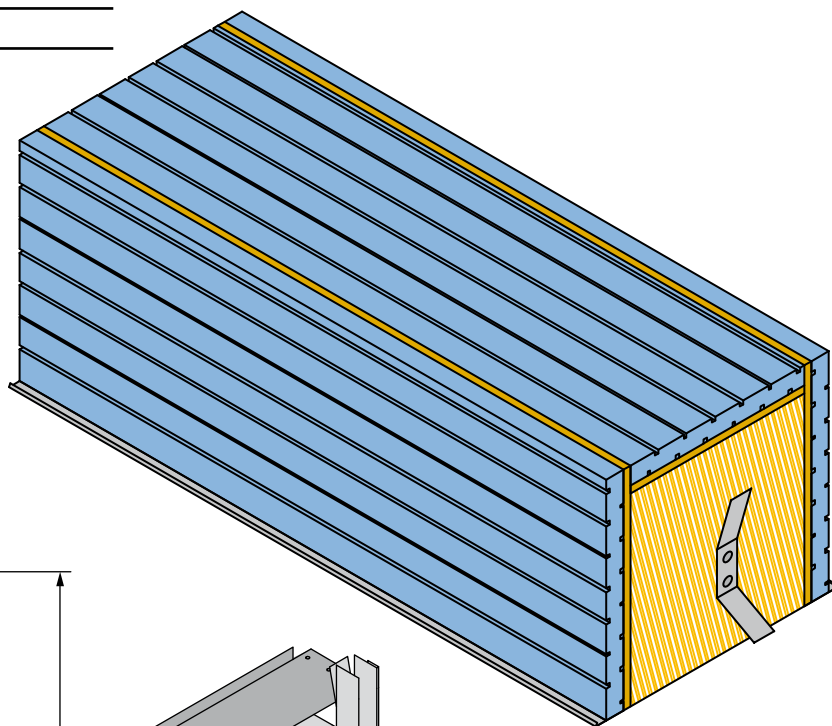
SISTEMA DI ISOLAMENTO TERMICO

CE 3 ANNI
EN 13659 DI GARANZIA

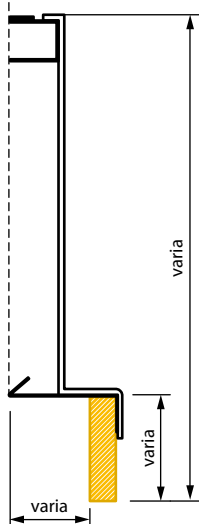
CONTROTELAI A MURARE IN LAMIERA ZINCATA CON TAGLIO TERMICO

Modello ANTARES B-TT per supporti cassonetto termoisolante

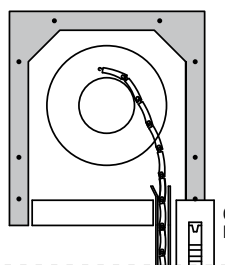
**Modello ANTARES B-TT per supporti cassonetto
per serramento e avvolgibile**



SEZIONE PROFILO
MISURA LUCE

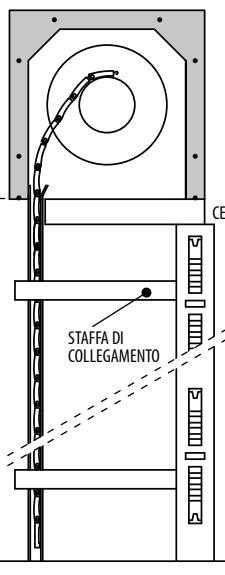


PARTICOLARE
avvolgibile verso l'interno



CELINO
BRANDEGGIANTE

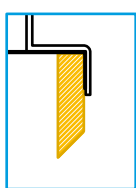
SEZIONE VERTICALE
avvolgibile verso l'esterno



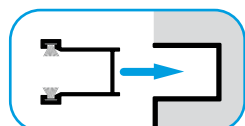
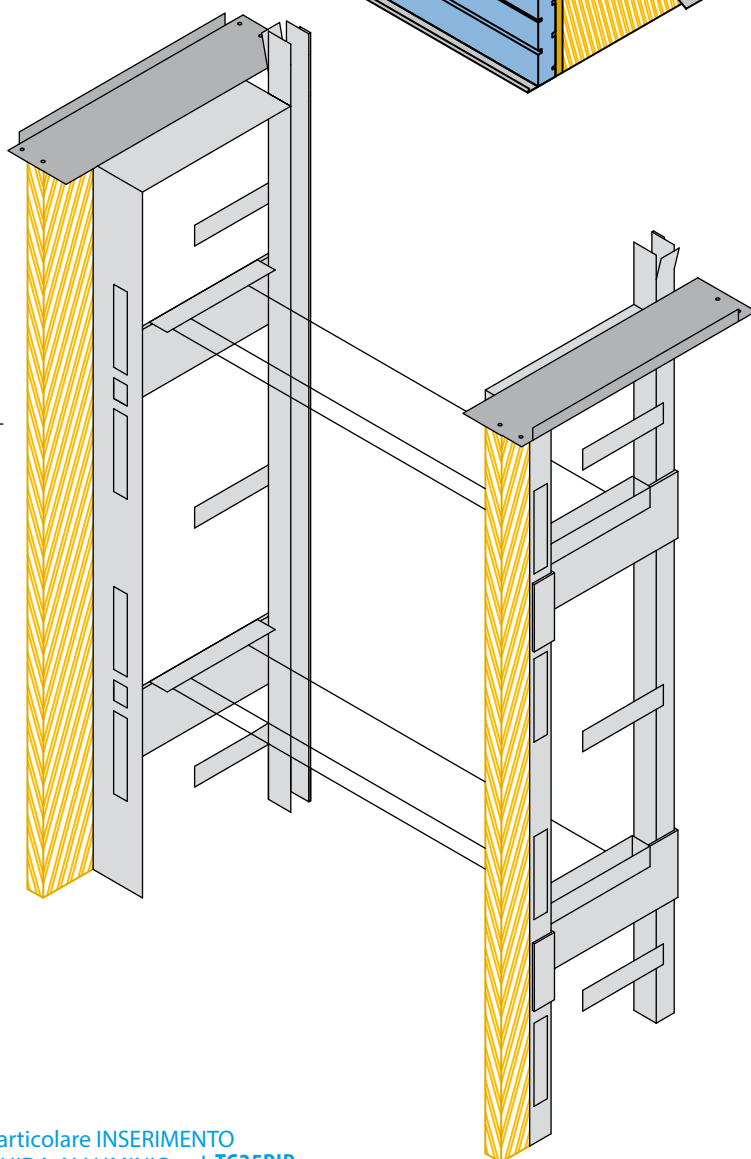
CELINO A SFILARE

STAFFA DI
COLLEGAMENTO

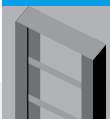
ALTEZZA LUCE NETTA



Particolare
SMUSSO A 45°
su multistrato
fenolico
SU RICHIESTA



Particolare INSERIMENTO
GUIDA ALLUMINIO cod. TG25RIB
SU RICHIESTA



SISTEMA DI ISOLAMENTO TERMICO



CONTROTELAI A MURARE IN LAMIERA ZINCATA CON TAGLIO TERMICO

Modello ANTARES B-TT per supporti cassonetto termoisolante

Modello ANTARES B-TT per supporti cassonetto

per serramento e avvolgibile

- Controtelaio per serramento posizionato a filo interno, con guida avvolgibile.
- Realizzato in lamiera zincata con taglio termico con distanziale in compensato multistrato fenolico.

cod. Controtelaio sezione fino a:

PZANTARESB SOLO SPALLE 55 x 55

Completo di:
DIME PER POSA

cod.

PZMAGG MAGGIORAZIONE
per ogni cm di aumento della sezione

PZSMU MAGGIORAZIONE PER SMUSSO
per smusso su multistrato fenolico

cod.

PZSGC Coppia supporti guida celino **già montati**

INFO: **minimo di fatturazione 2,5 mL**

PER ORDINARE INDICARE MISURA LUCE:
LARGHEZZA x ALTEZZA e MISURA TOTALE SOGLIA/SOFFITTO

PER CALCOLO PREZZO al metro lineare (ML)
da Misura Luce: ALTEZZA x 2 + 10 cm

per Modelli ANTARES B-TT

cod.

PZDIANT IMBALLO SINGOLO
per ogni controtelaio con dime

PZASSNTF ASSEMBLAGGIO per controtelaio per FINESTRA
controtelaio assemblato con dime e cassonetto

PZASSNTB ASSEMBLAGGIO per controtelaio per BALCONE
controtelaio assemblato con dime e cassonetto

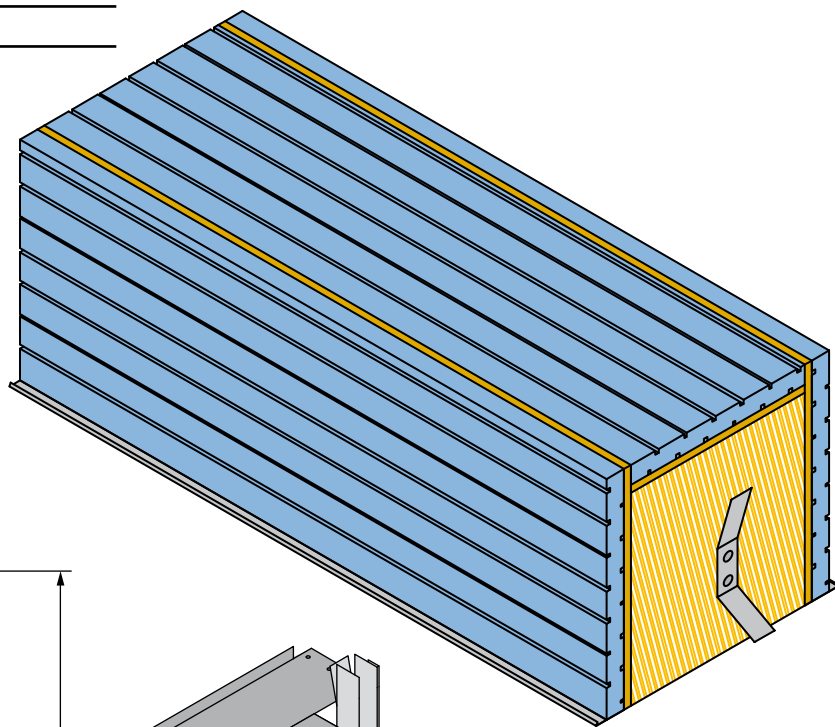
SISTEMA DI ISOLAMENTO TERMICO

CE 3 ANNI
EN 13659 DI GARANZIA

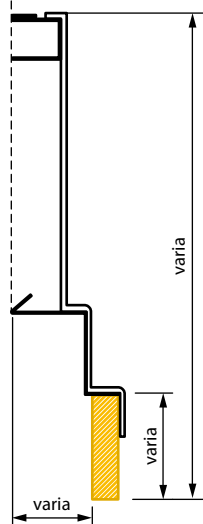
CONTROTELAI A MURARE IN LAMIERA ZINCATA CON TAGLIO TERMICO

Modello ANTARES BZ-TT per supporti cassonetto termoisolante

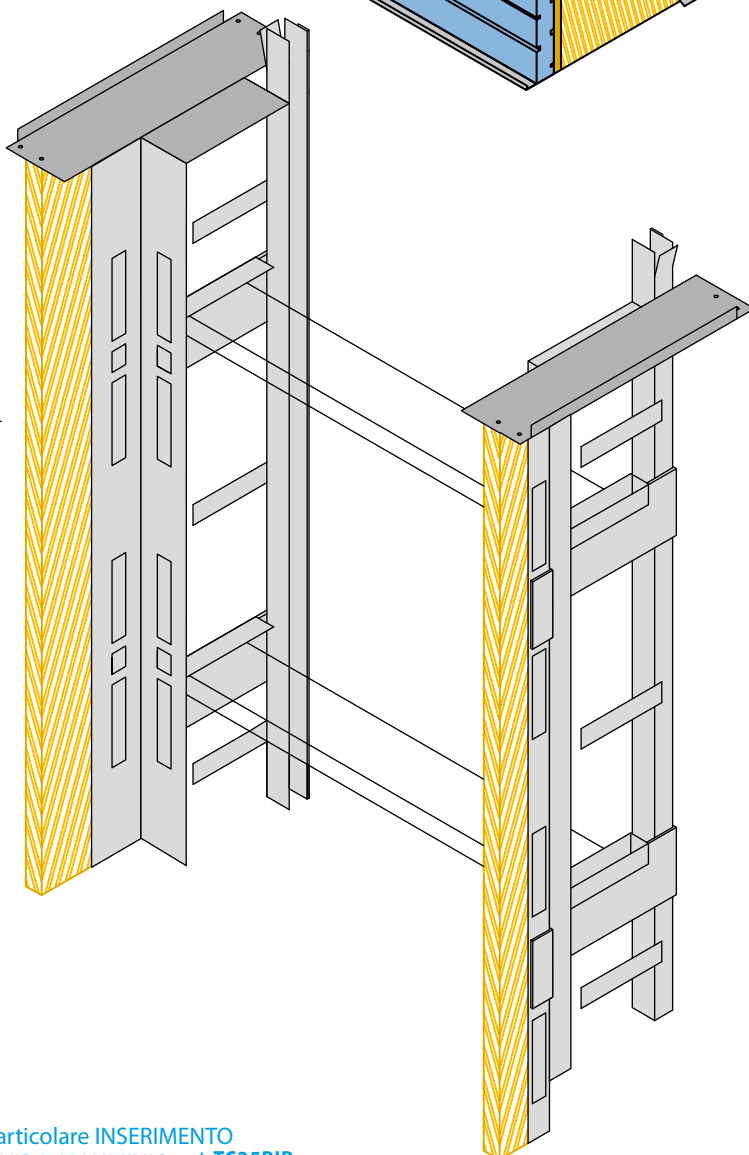
**Modello ANTARES BZ-TT per supporti cassonetto
per serramento, avvolgibile e zanzariera**



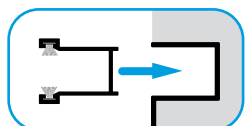
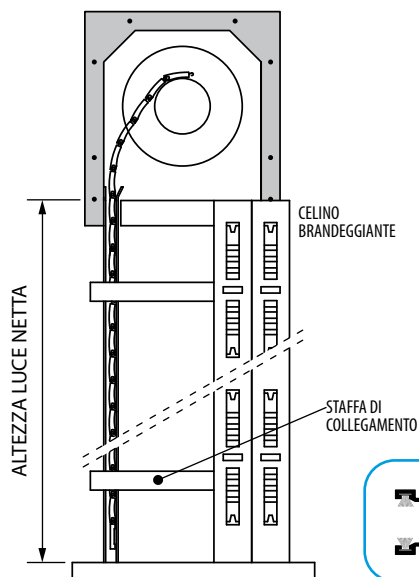
SEZIONE PROFILO
MISURA LUCE



Particolare
SMUSSO A 45°
su multistrato
fenolico
SU RICHIESTA



SEZIONE VERTICALE
avvolgibile verso l'esterno



Particolare INSERIMENTO
GUIDA ALLUMINIO cod. TG25RIB
SU RICHIESTA



SISTEMA DI ISOLAMENTO TERMICO



CONTROTELAI A MURARE IN LAMIERA ZINCATA CON TAGLIO TERMICO

Modello ANTARES BZ-TT per supporti cassonetto termoisolante

Modello ANTARES BZ-TT per supporti cassonetto

per serramento, avvolgibile e zanzariera

- Controtelaio per serramento posizionato a filo interno, con guida avvolgibile e per zanzariera.
- Realizzato in lamiera zincata con taglio termico con distanziale in compensato multistrato fenolico.

cod. Controtelaio sezione fino a:

PZANTARESBZ SOLO SPALLE 55 x 110

Completo di:

DIME PER POSA

cod.

PZMAGG MAGGIORAZIONE
per ogni cm di aumento della sezione

PZSMU MAGGIORAZIONE PER SMUSSO
per smusso su multistrato fenolico

cod.

PZSGC Coppia supporti guida celino **già montati**

INFO: minimo di fatturazione 2,5 mL

PER ORDINARE INDICARE MISURA LUCE:
LARGHEZZA x ALTEZZA e MISURA TOTALE SOGLIA/SOFFITTO

PER CALCOLO PREZZO al metro lineare (ML)
da Misura Luce: ALTEZZA x 2 + 10 cm

per Modelli ANTARES BZ-TT

cod.

PZDIANT IMBALLO SINGOLO
per ogni controtelaio con dime

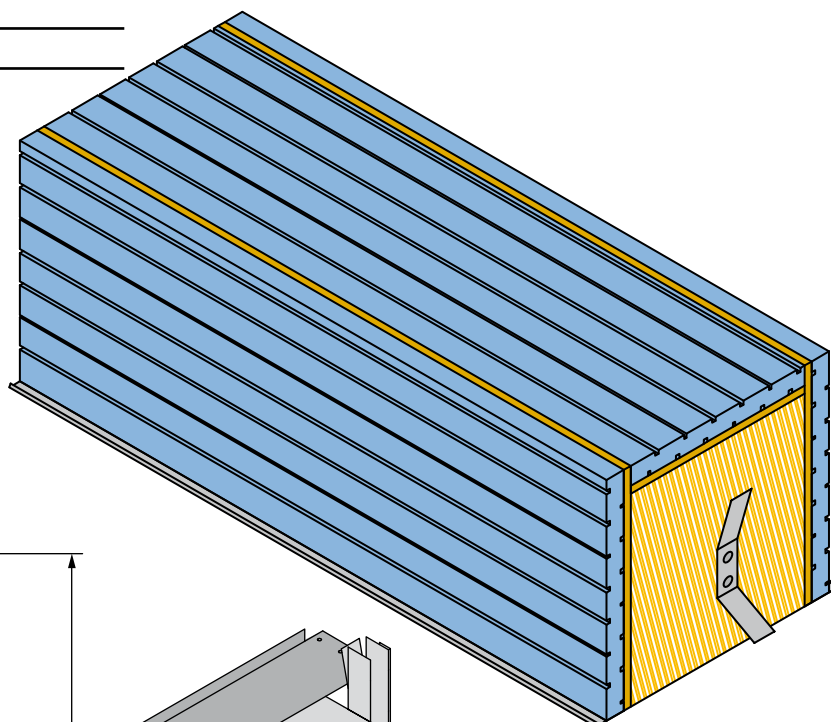
PZASSNTF ASSEMBLAGGIO per controtelaio per FINESTRA
controtelaio assemblato con dime e cassonetto

PZASSNTB ASSEMBLAGGIO per controtelaio per BALCONE
controtelaio assemblato con dime e cassonetto

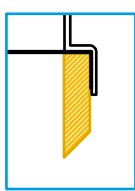
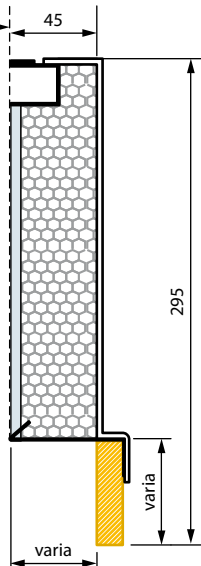
Modello ANTARES B-TT per supporti cassonetto

con spalla coibentata da 45 mm

per serramento e avvolgibile

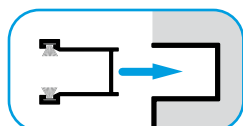
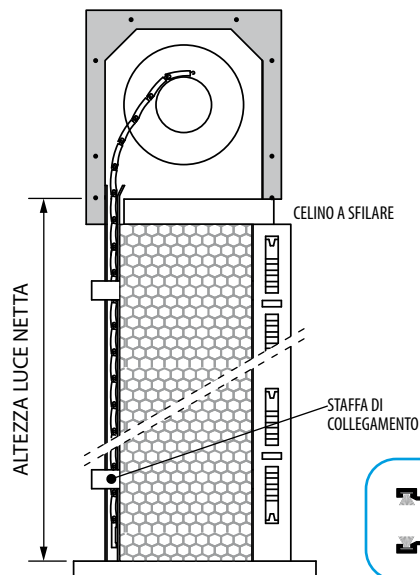


SEZIONE PROFILO
MISURA LUCE

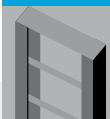


Particolare
SMUSSO A 45°
su multistrato
fenolico
SU RICHIESTA

SEZIONE VERTICALE
avvolgibile verso l'esterno



Particolare INSERIMENTO
GUIDA ALLUMINIO cod. TG25RIB
SU RICHIESTA



SISTEMA DI ISOLAMENTO TERMICO



CONTROTELAI A MURARE IN LAMIERA ZINCATO CON TAGLIO TERMICO

Modello ANTARES B-TT per supporti cassonetto termoisolante con spalla coibentata

Modello ANTARES B-TT per supporti cassonetto con spalla coibentata da 45 mm

per serramento e avvolgibile

- Controtelaio per serramento posizionato a filo interno, con guida avvolgibile.
- Realizzato in lamiera zincata con taglio termico con distanziale in compensato multistrato fenolico.
- Spalla coibentata in polistirolo e fibrocemento

cod. Controtelaio sezione fino a:

PZANTARESBC SOLO SPALLE 55 x 55

Completo di:
DIME PER POSA

cod.

PZMAGG MAGGIORAZIONE
per ogni cm di aumento della sezione

PZSMU MAGGIORAZIONE PER SMUSSO
per smusso su multistrato fenolico

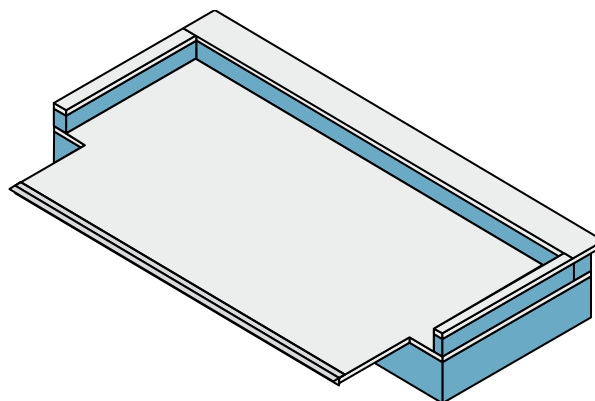
cod.

PZSGC Coppia supporti guida celino **già montati**

INFO: minimo di fatturazione 2,5 mL

PER ORDINARE INDICARE MISURA LUCE:
LARGHEZZA x ALTEZZA e MISURA TOTALE SOGLIA/SOFFITTO

PER CALCOLO PREZZO al metro lineare (ML)
da Misura Luce: ALTEZZA x 2 + 10 cm



SOTTOBANCALE

- NOTA: il sottobancale è separato dal controtelaio e va posizionato per primo.

cod. Sottobancale

PZSB SOTTOBANCALE misura della spalla

INFO: minimo di fatturazione 1,3 mL

per Modelli ANTARES B-TT

cod.

PZASSNTF ASSEMBLAGGIO per controtelaio per FINESTRA
controtelaio assemblato con dime e cassonetto

PZASSNTB ASSEMBLAGGIO per controtelaio per BALCONE
controtelaio assemblato con dime e cassonetto

SISTEMA DI ISOLAMENTO TERMICO

CE 3 ANNI
EN 13659 DI GARANZIA

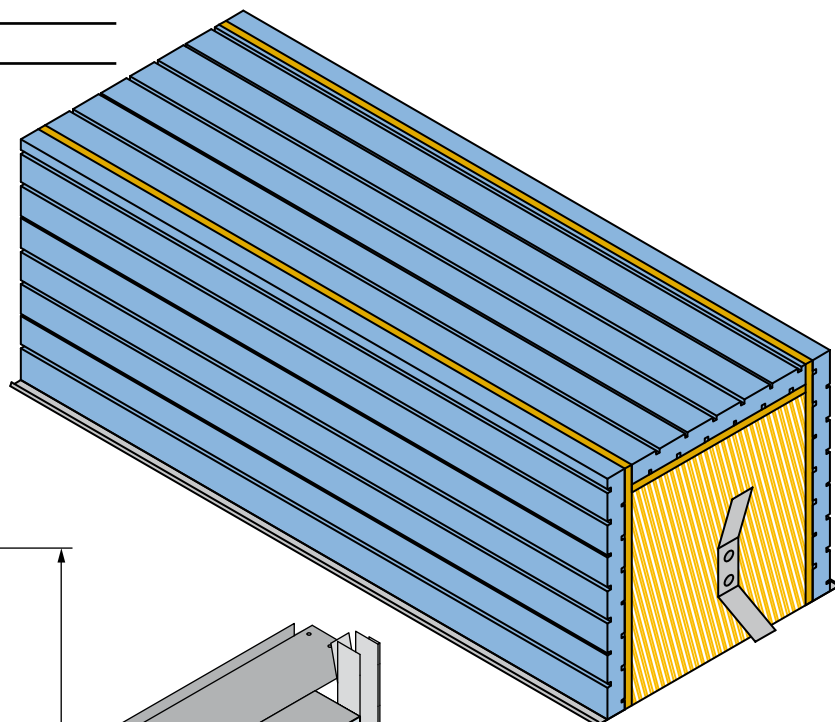
CONTROTELAI A MURARE IN LAMIERA ZINCATO CON TAGLIO TERMICO

Modello ANTARES BZ-TT per supporti cassonetto termoisolante con spalla coibentata

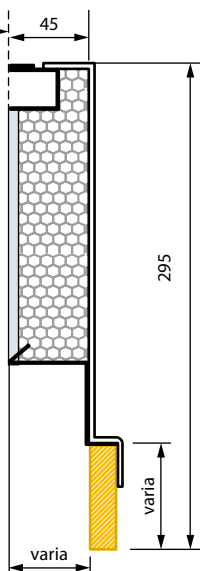
Modello ANTARES BZ-TT per supporti cassonetto

con spalla coibentata da 45 mm

per zanzariera, serramento e avvolgibile

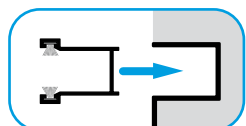
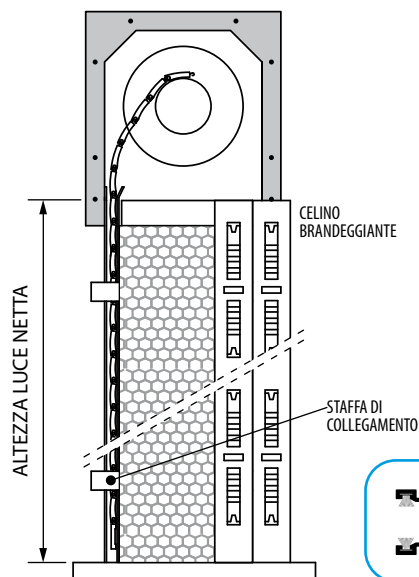


SEZIONE PROFILO
MISURA LUCE

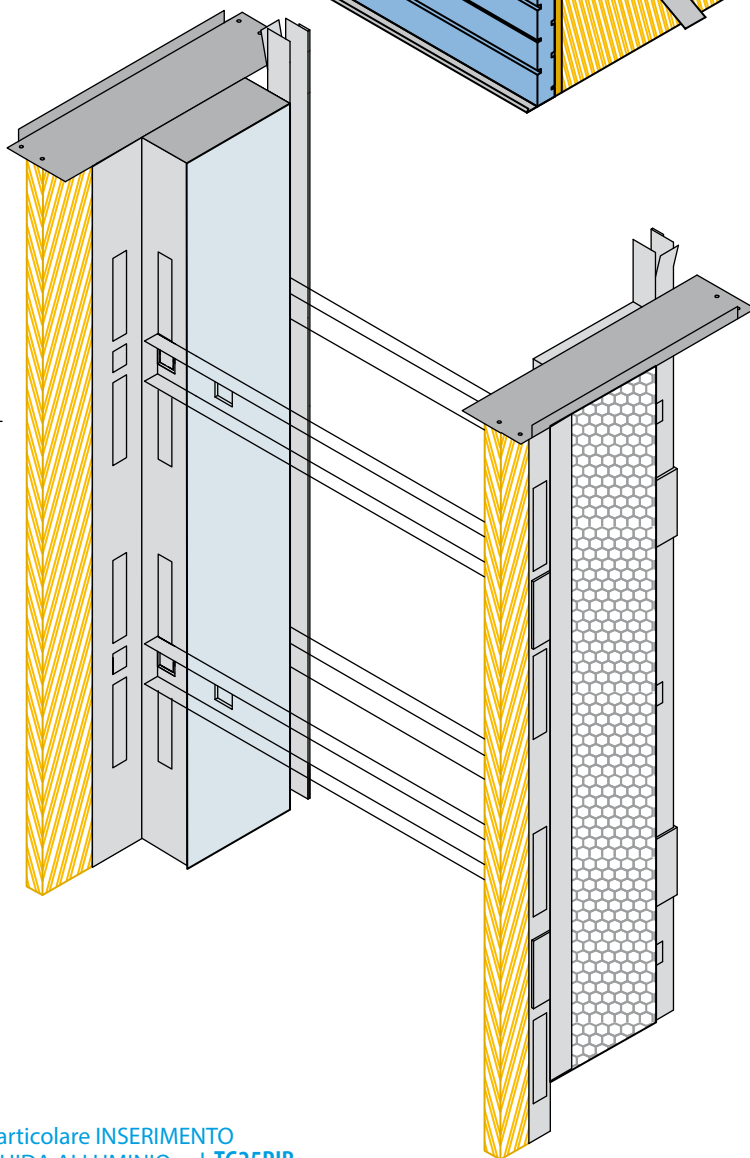


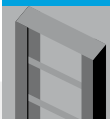
Particolare
SMUSSO A 45°
su multistrato
fenolico
SU RICHIESTA

SEZIONE VERTICALE
avvolgibile verso l'esterno



Particolare INSERIMENTO
GUIDA ALLUMINIO cod. TG25RIB
SU RICHIESTA





SISTEMA DI ISOLAMENTO TERMICO



CONTROTELAI A MURARE IN LAMIERA ZINCATA CON TAGLIO TERMICO

Modello ANTARES BZ-TT per supporti cassonetto termoisolante con spalla coibentata

Modello ANTARES BZ-TT per supporti cassonetto con spalla coibentata da 45 mm

per zanzariera, serramento e avvolgibile

- Controtelaio per serramento posizionato a filo interno, con guida avvolgibile e per zanzariera.
- Realizzato in lamiera zincata con taglio termico con distanziale in compensato multistrato fenolico.
- Spalla coibentata in polistirene e fibrocemento

cod. Controtelaio sezione fino a:

PZANTARESBZC SOLO SPALLE 55 x 110

Completo di:
DIME PER POSA

cod.

PZMAGG MAGGIORAZIONE
per ogni cm di aumento della sezione

PZSMU MAGGIORAZIONE PER SMUSSO
per smusso su multistrato fenolico

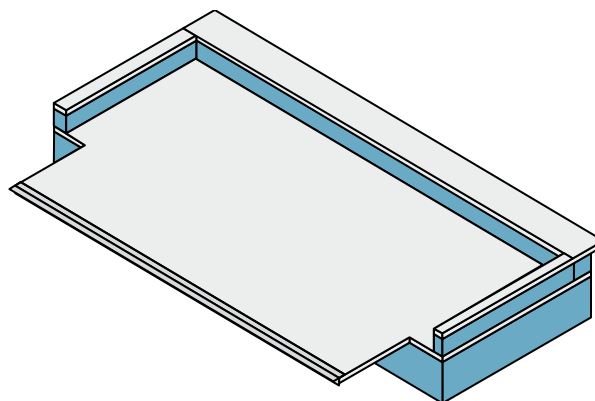
cod.

PZSGC Coppia supporti guida celino **già montati**

INFO: minimo di fatturazione 2,5 mL

PER ORDINARE INDICARE MISURA LUCE:
LARGHEZZA x ALTEZZA e MISURA TOTALE SOGLIA/SOFFITTO

PER CALCOLO PREZZO al metro lineare (ML)
da Misura Luce: ALTEZZA x 2 + 10 cm



SOTTOBANCALE

- NOTA: il sottobancale è separato dal controtelaio e va posizionato per primo.

cod. Sottobancale

PZSB SOTTOBANCALE misura della spalla

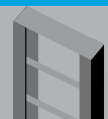
INFO: minimo di fatturazione 1,3 mL

per Modelli ANTARES BZ-TT

cod.

PZASSNTF ASSEMBLAGGIO per controtelaio per FINESTRA
controtelaio assemblato con dime e cassonetto

PZASSNTB ASSEMBLAGGIO per controtelaio per BALCONE
controtelaio assemblato con dime e cassonetto



SISTEMA DI ISOLAMENTO TERMICO



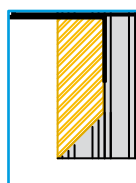
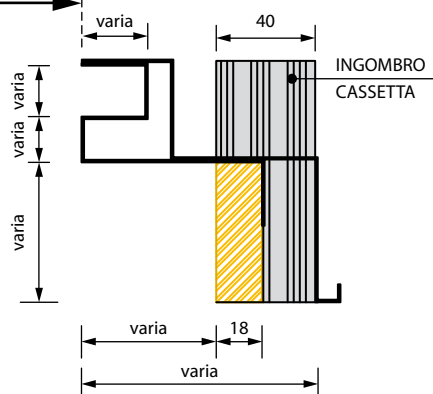
CONTROTELAI A MURARE IN LAMIERA ZINCATA CON TAGLIO TERMICO

Modello CD-TT MONOBLOCCO completo di accessori

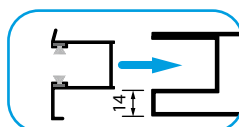
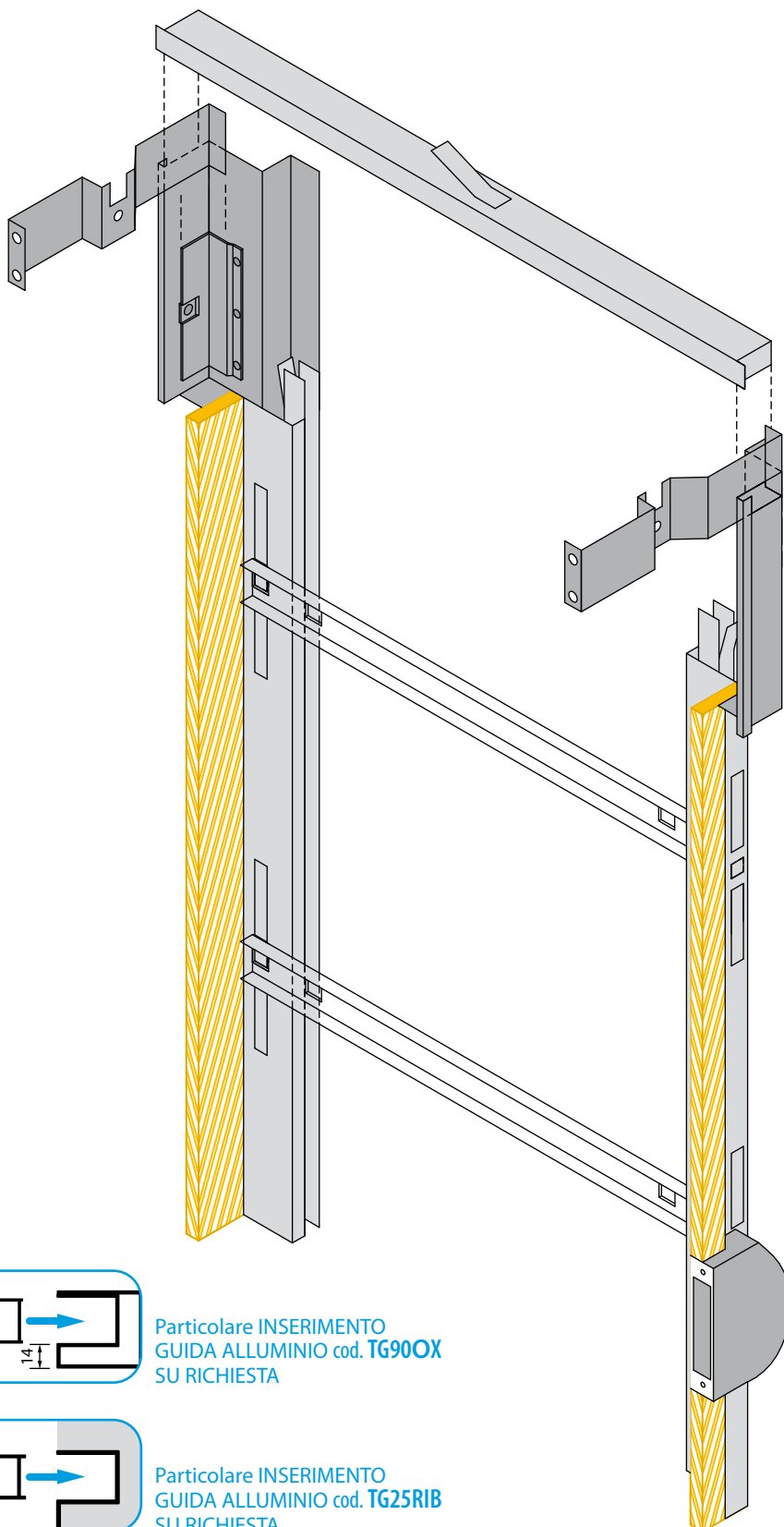
Modello CD-TT MONOBLOCCO completo di accessori

per serramento e avvolgibile

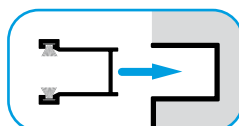
SEZIONE PROFILO
MISURA LUCE



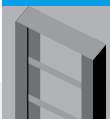
Particolare
SMUSSO A 45°
su multistrato
fenolico
SU RICHIESTA



Particolare INSERIMENTO
GUIDA ALLUMINIO cod. TG90OX
SU RICHIESTA



Particolare INSERIMENTO
GUIDA ALLUMINIO cod. TG25RIB
SU RICHIESTA



SISTEMA DI ISOLAMENTO TERMICO



CONTROTELAI A MURARE IN LAMIERA ZINCATO CON TAGLIO TERMICO

Modello CD-TT MONOBLOCCO completo di accessori

Modello CD-TT MONOBLOCCO completo di accessori

per serramento e avvolgibile

- Controtelaio per serramento posizionato in mazzetta, con guida avvolgibile.
- Realizzato in lamiera zincata con taglio termico con distanziale in compensato multistrato fenolico.
- Cassetta raccogli cintino fissata alla spalla.

cod.	Controtelaio	sezione fino a:
------	--------------	-----------------

PZFCD	Controtelaio COMPLETO per FINESTRA	60 x 56
-------	------------------------------------	---------

PZBCD	Controtelaio COMPLETO per BALCONE	60 x 56
-------	-----------------------------------	---------

Completi di:

DIME PER POSA, SUPPORTI CON BOCCOLE PORTARULLO, RULLO,

PULEGGIA, CALOTTA, CASSETTA FISSATA ALLA SPALLA, AVVOLGITORE Foro 16.5, CINGHIA, PASSACINGHIA

PZMAGGFC	MAGGIORAZIONE per controtelaio per FINESTRA per ogni cm di aumento della sezione
----------	---

PZMAGGBC	MAGGIORAZIONE per controtelaio per BALCONE per ogni cm di aumento della sezione
----------	--

PZSMU	MAGGIORAZIONE PER SMUSSO per smusso su multistrato fenolico
-------	--

cod.

PZDR	Riduttore	Rapporto 1:2,66
------	-----------	-----------------

PZDA	Arganello ad asta
------	-------------------

PER ORDINARE INDICARE MISURA LUCE:
LARGHEZZA x ALTEZZA e MISURA VELETTA

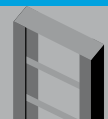
PREZZO A CORPO (NR)

per Modelli CD-TT MONOBLOCCO

cod.

PZDICD-CDZ	IMBALLO SINGOLO per ogni controtelaio con dime
------------	---

PZASSCD	ASSEMBLAGGIO controtelaio assemblato con dime
---------	--



SISTEMA DI ISOLAMENTO TERMICO

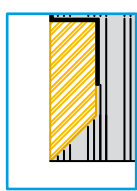
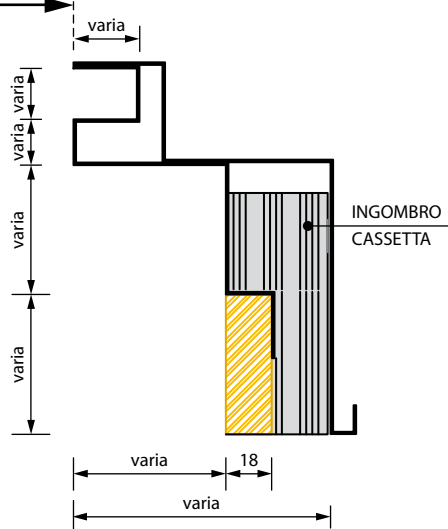


CONTROTELAI A MURARE IN LAMIERA ZINCATATA CON TAGLIO TERMICO

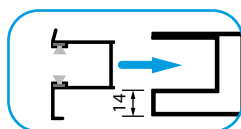
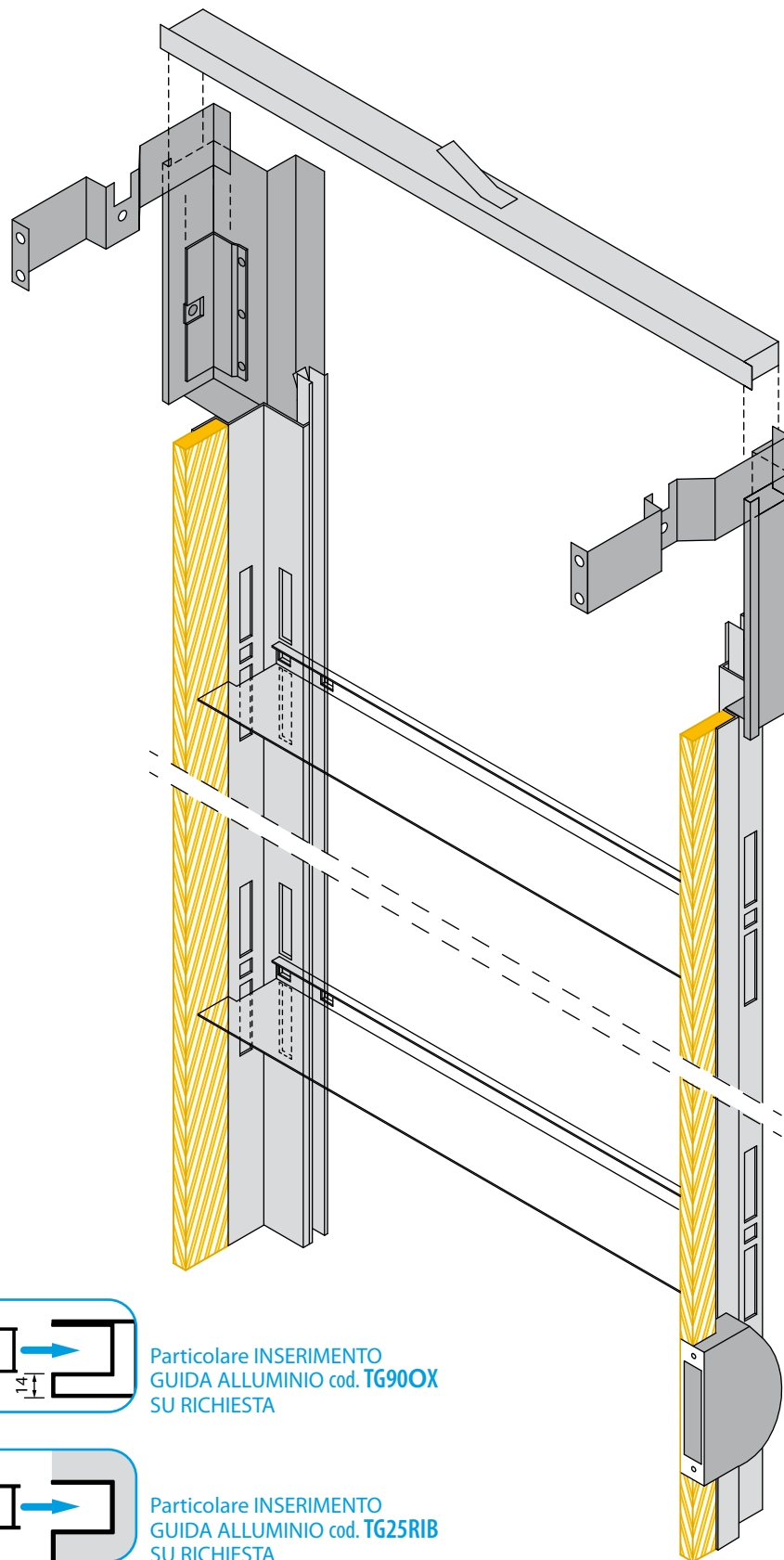
Modello CDZ-TT MONOBLOCCO completo di accessori

**Modello CDZ-TT MONOBLOCCO completo di accessori
per zanzariera, serramento e avvolgibile**

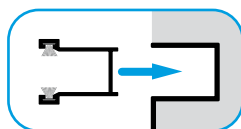
SEZIONE PROFILO
MISURA LUCE



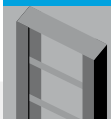
Particolare
SMUSSO A 45°
su multistrato
fenolico
SU RICHIESTA



Particolare INSERIMENTO
GUIDA ALLUMINIO cod. TG90OX
SU RICHIESTA



Particolare INSERIMENTO
GUIDA ALLUMINIO cod. TG25RIB
SU RICHIESTA



SISTEMA DI ISOLAMENTO TERMICO



CONTROTELAI A MURARE IN LAMIERA ZINCATA CON TAGLIO TERMICO

Modello CDZ-TT MONOBLOCCO completo di accessori

Modello CDZ-TT MONOBLOCCO completo di accessori

per zanzariera, serramento e avvolgibile

- Controtelaio per serramento posizionato in mazzetta, con guida avvolgibile e per zanzariera.
- Realizzato in lamiera zincata con taglio termico con distanziale in compensato multistrato fenolico.
- Cassetta raccogli cintino fissata alla spalla.

cod.	Controtelaio	sezione fino a:
------	--------------	-----------------

PZFCZDZ	Controtelaio COMPLETO per FINESTRA	102 x 106
---------	------------------------------------	-----------

PZBCZDZ	Controtelaio COMPLETO per BALCONE	102 x 106
---------	-----------------------------------	-----------

Completi di:

DIME PER POSA, SUPPORTI CON BOCCOLE PORTARULLO, RULLO,

PULEGGIA, CALOTTA, CASSETTA FISSATA ALLA SPALLA, AVVOLGITORE Foro 16.5, CINGHIA, PASSACINGHIA

cod.

PZMAGGFCO	MAGGIORAZIONE per controtelaio per FINESTRA per ogni cm di aumento della sezione
-----------	---

PZMAGGBCO	MAGGIORAZIONE per controtelaio per BALCONE per ogni cm di aumento della sezione
-----------	--

PZSMU	MAGGIORAZIONE PER SMUSSO per smusso su multistrato fenolico
-------	--

cod.

PZDR	Riduttore	Rapporto 1:2,66
------	-----------	-----------------

PZDA	Arganello ad asta
------	-------------------

PER ORDINARE INDICARE MISURA LUCE:
LARGHEZZA x ALTEZZA e MISURA VELETTA

PREZZO A CORPO (NR)

per Modelli CDZ-TT MONOBLOCCO

cod.

PZDICO-CDZ	IMBALLO SINGOLO per ogni controtelaio con dime
------------	---

PZASSCDZ	ASSEMBLAGGIO controtelaio assemblato con dime
----------	--



SISTEMA DI ISOLAMENTO TERMICO



CONTROTELAI A MURARE IN LAMIERA ZINCATA CON TAGLIO TERMICO

Modello TK

Modello TK per persiana

- Controtelaio in lamiera zincata con zanche e tubetti portacardini filettati M12.
- Specifico per applicazione su facciate con isolamento a "cappotto".
- Fornito assemblato.

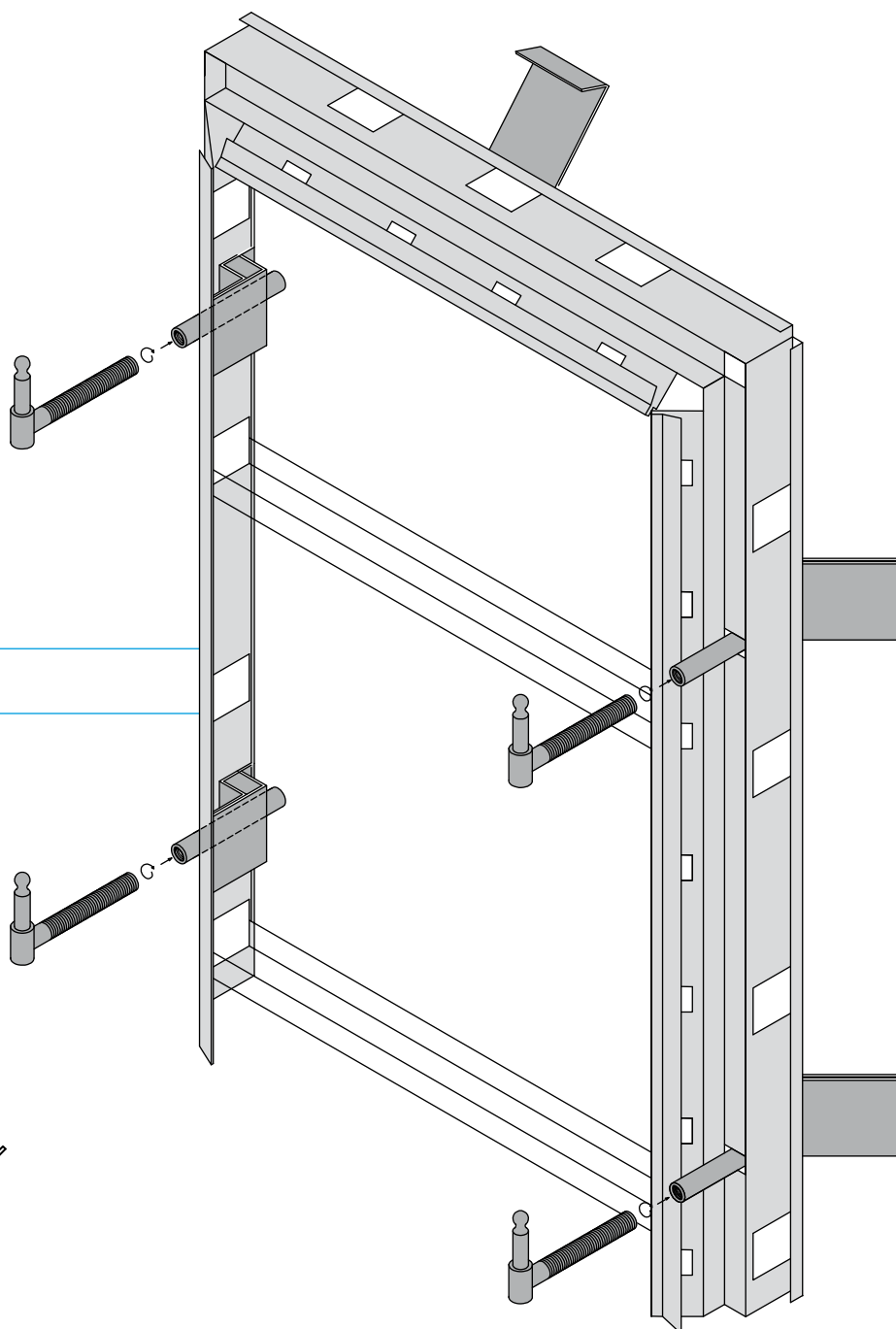
cod. Controtelaio sezione fino a:

PZTK5025 3 LATI STANDARD

Fornito assemblato

Completo di: DIME PER POSA

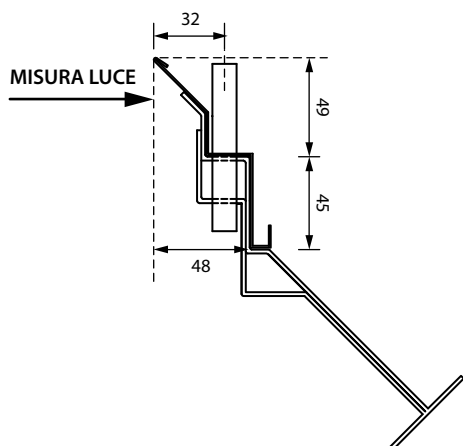
INFO: minimo di fatturazione 2,5 mL



PER ORDINARE INDICARE MISURA LUCE:
LARGHEZZA x ALTEZZA e NUMERO DELLE ANTE

PER CALCOLO PREZZO al metro lineare (ML)
da Misura Luce: $LARGHEZZA + (ALTEZZA \times 2) + 10 \text{ cm}$

SEZIONE PROFILO STANDARD



Modello BLOCCO TK-TT per serramento e persiana

- Controtelaio per serramento posizionato a filo interno con zanche e tubetti portacardini filettati M12.
- Realizzato in lamiera zincata con taglio termico con distanziale interno in compensato multistrato fenolico.
- Specifico per applicazione su facciate con isolamento a "cappotto".
- Fornito assemblato.

cod.	Controtelaio	sezione fino a:
PZBTK	3 LATI	55 x 55

Fornito assemblato

Completo di: DIME PER POSA

PZSMU	MAGGIORAZIONE PER SMUSSO per smusso su multistrato fenolico
-------	--

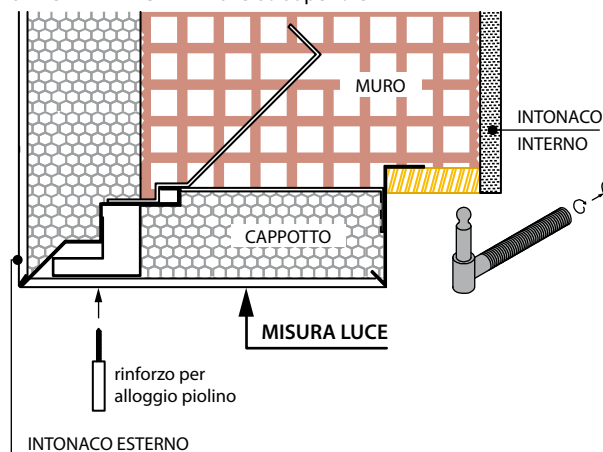
INFERR	MAGGIORAZIONE PER PREDISPOSIZIONE FISSAGGIO INFERRIATA SU LATI
--------	---

INFO: minimo di fatturazione 2,5 mL

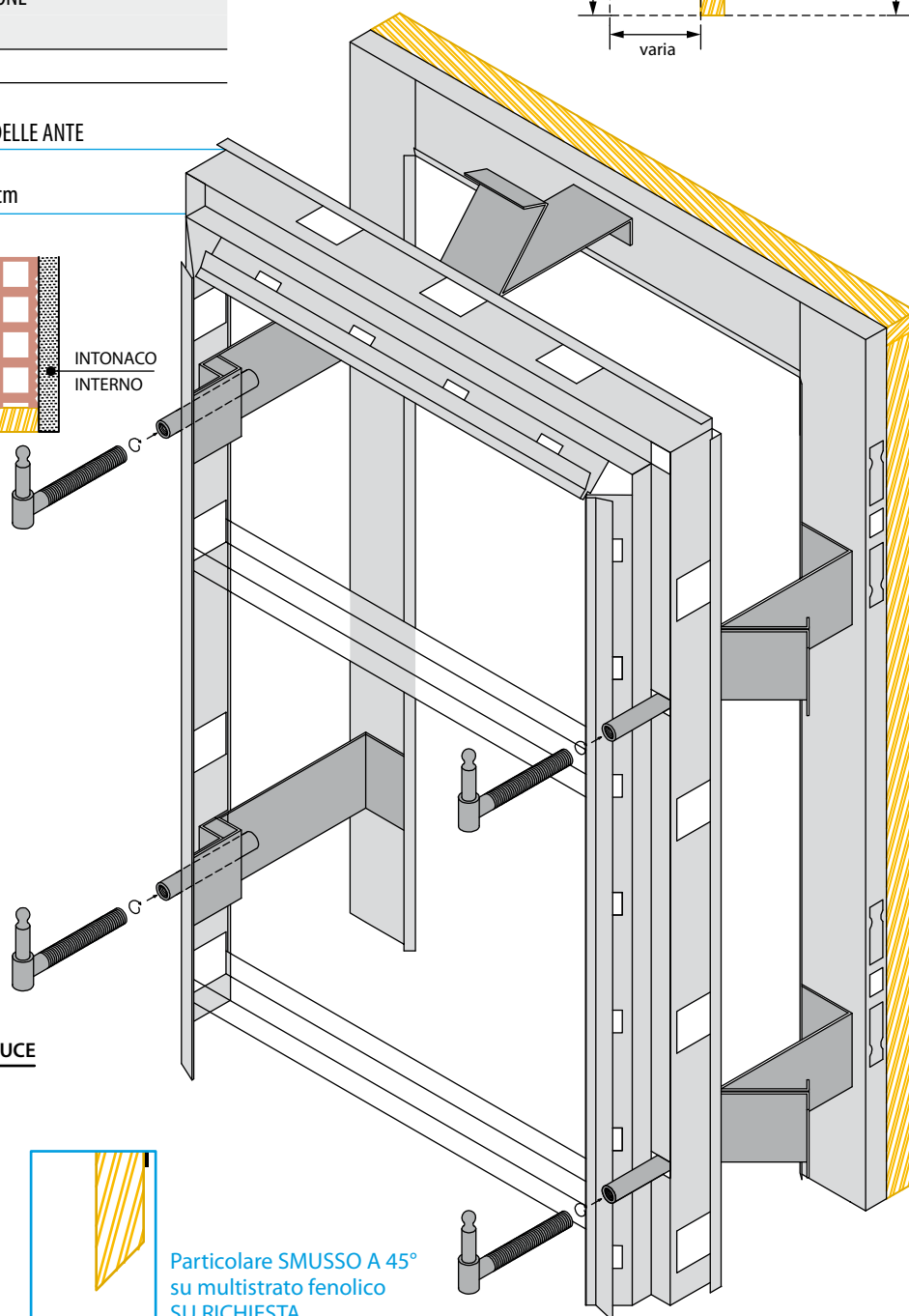
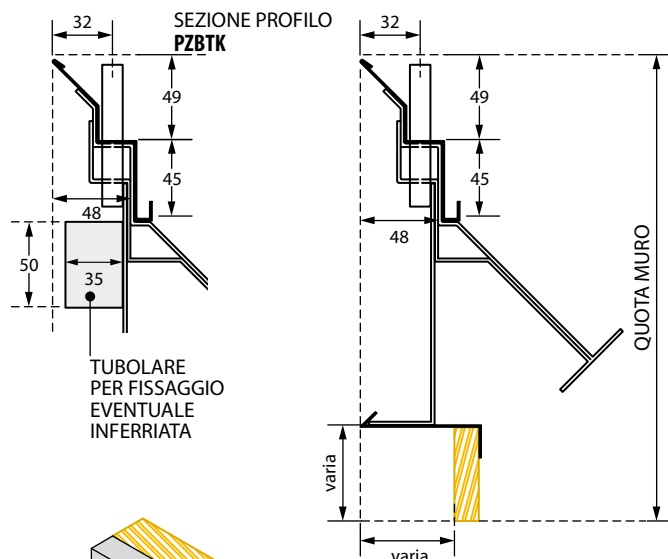
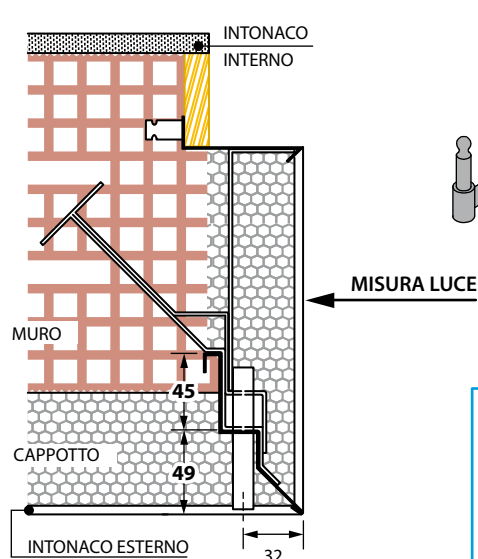
PER ORDINARE INDICARE MISURA LUCE:
LARGHEZZA x ALTEZZA e QUOTA MURO e NUMERO DELLE ANTE

PER CALCOLO PREZZO al metro lineare (ML)
da Misura Luce: LARGHEZZA + (ALTEZZA x 2) + 20 cm

SEZIONE VERTICALE - Traverso Superiore



SEZIONE ORIZZONTALE - Fiancate



Particolare SMUSSO A 45°
su multistrato fenolico
SU RICHIESTA

SISTEMA DI ISOLAMENTO TERMICO

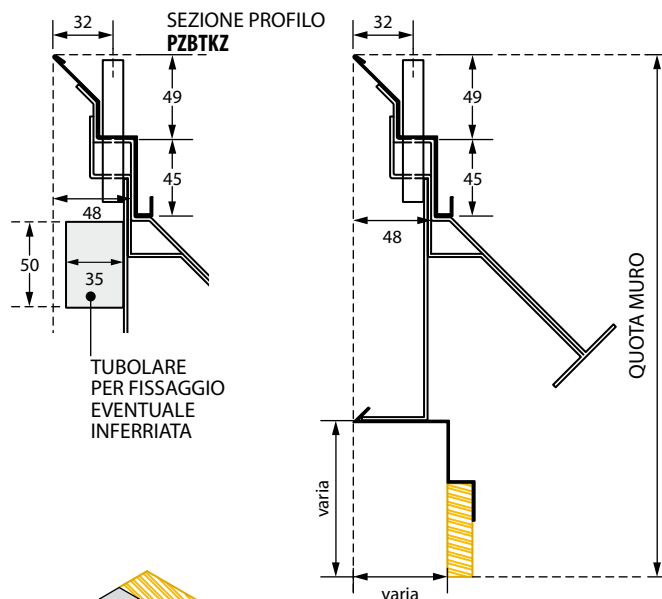


CONTROTELAI A MURARE IN LAMIERA ZINCATO CON TAGLIO TERMICO

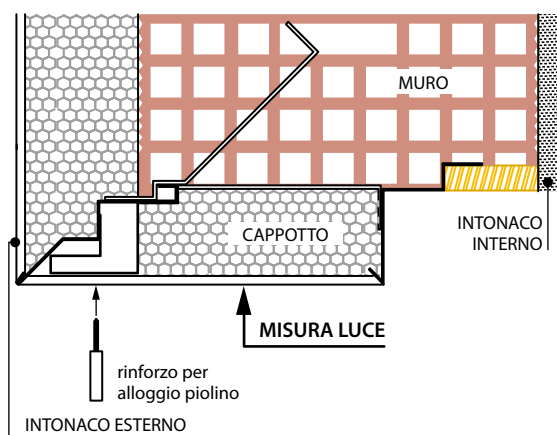
Modello BLOCCO TKZ-TT

Modello BLOCCO TKZ-TT

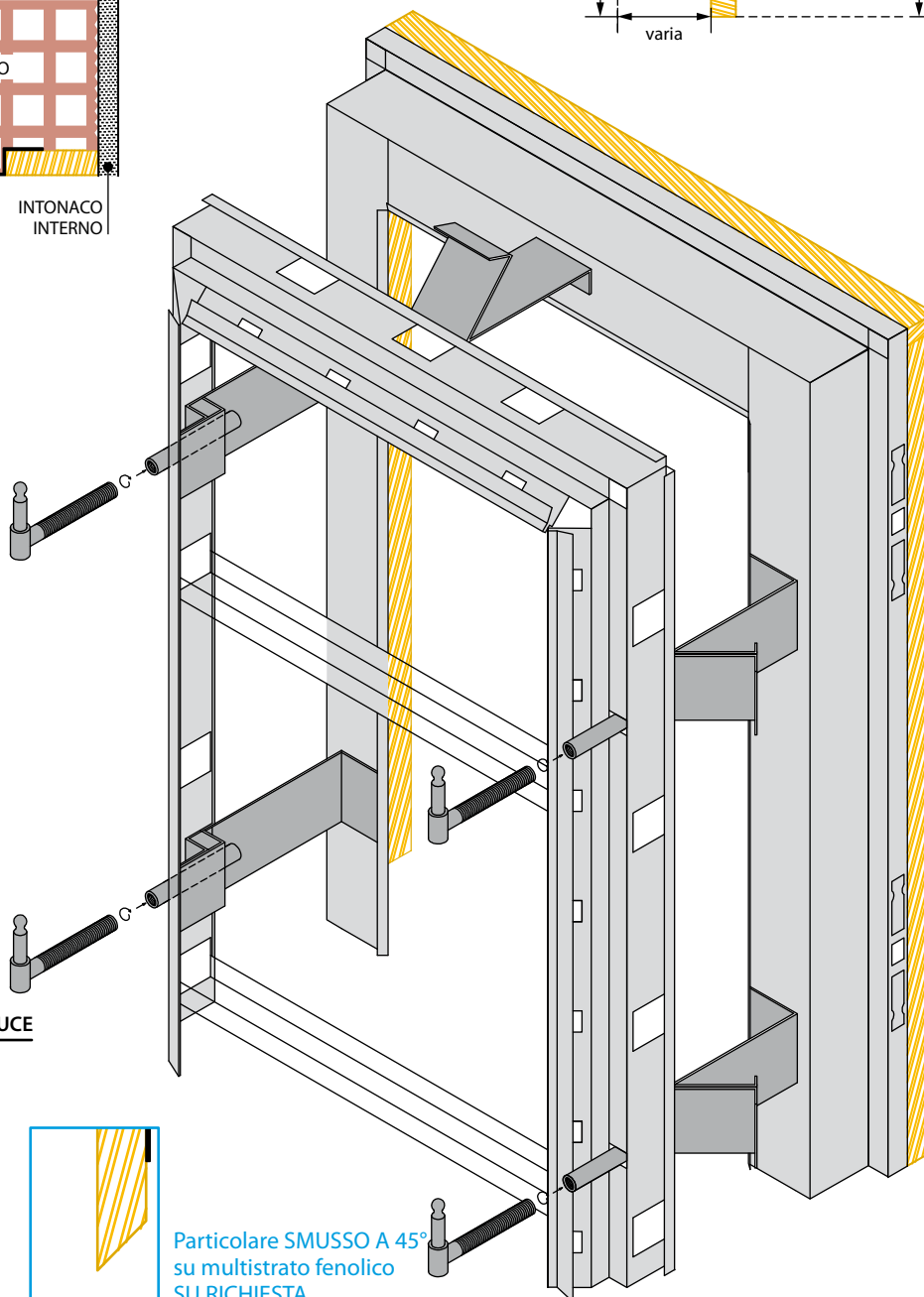
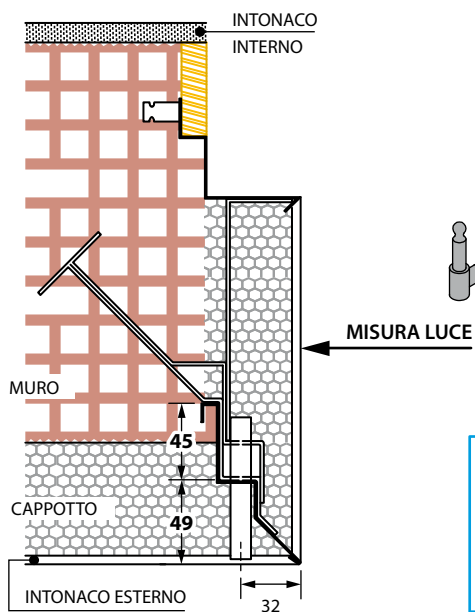
per zanzariera, serramento e persiana

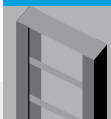


SEZIONE VERTICALE - Traverso Superiore



SEZIONE ORIZZONTALE - Fiancate





SISTEMA DI ISOLAMENTO TERMICO



CONTROTELAI A MURARE IN LAMIERA ZINCATA CON TAGLIO TERMICO

Modello BLOCCO TKZ-TT

Modello BLOCCO TKZ-TT per zanzariera, serramento e persiana

- Controtelaio per serramento posizionato a filo interno con zanche e tubetti portacardini filettati M12.
- Realizzato in lamiera zincata con taglio termico con distanziale interno in compensato multistrato fenolico.
- Specifico per applicazione su facciate con isolamento a "cappotto".
- Fornito assemblato.

cod. Controtelaio sezione fino a:

PZBTKZ 3 LATI 55 x 110

Fornito assemblato

Completo di: DIME PER POSA

PZSMU MAGGIORAZIONE PER SMUSSO

per smusso su multistrato fenolico

INFERR MAGGIORAZIONE PER PREDISPOSIZIONE FISSAGGIO INFERRIATA SU 3 LATI

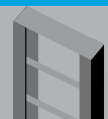
INFO: minimo di fatturazione 2,5 mL

PER ORDINARE INDICARE MISURA LUCE:

LARGHEZZA x ALTEZZA e QUOTA MURO e NUMERO DELLE ANTE

PER CALCOLO PREZZO al metro lineare (ML)

da Misura Luce: LARGHEZZA + (ALTEZZA x 2) + 20 cm



SISTEMA DI ISOLAMENTO TERMICO

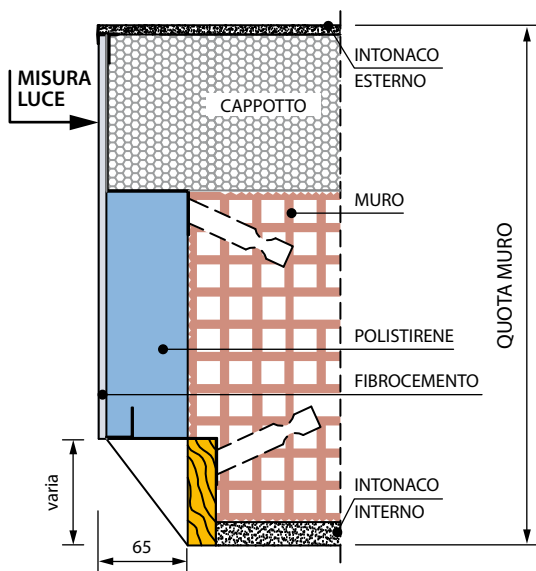


CONTROTELAI A MURARE IN LAMIERA ZINCATA CON TAGLIO TERMICO

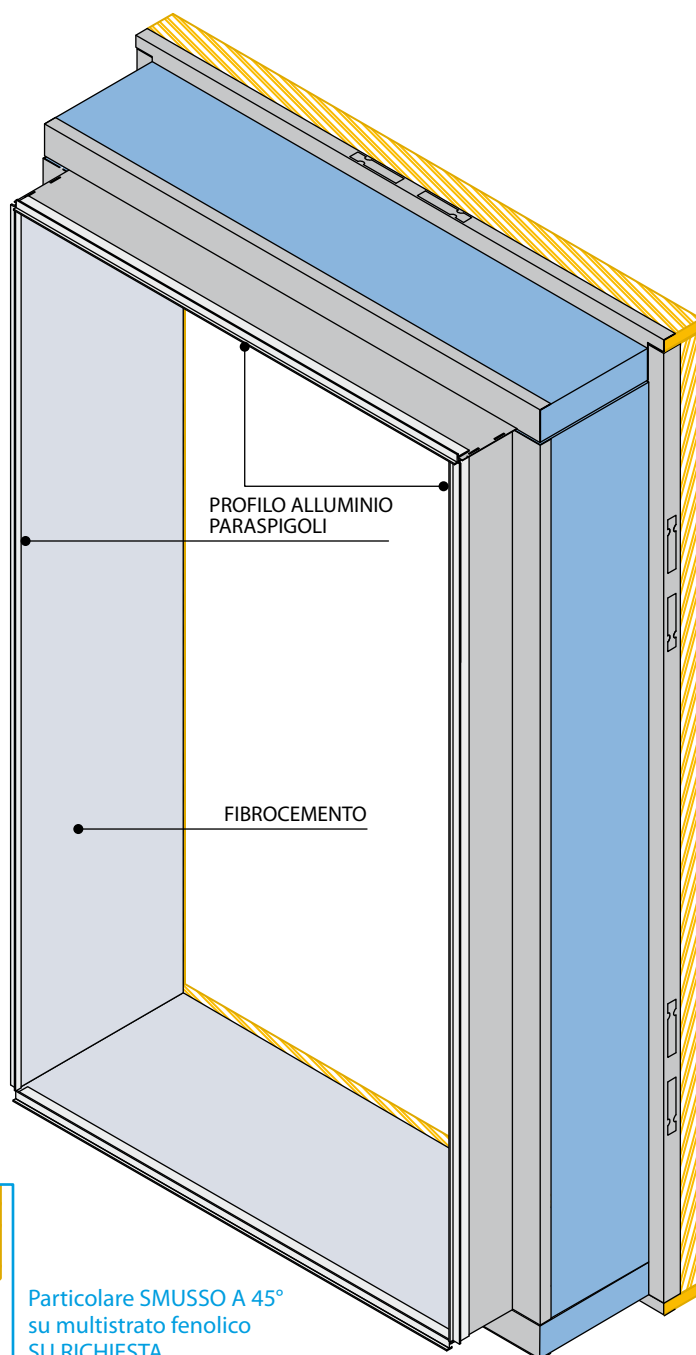
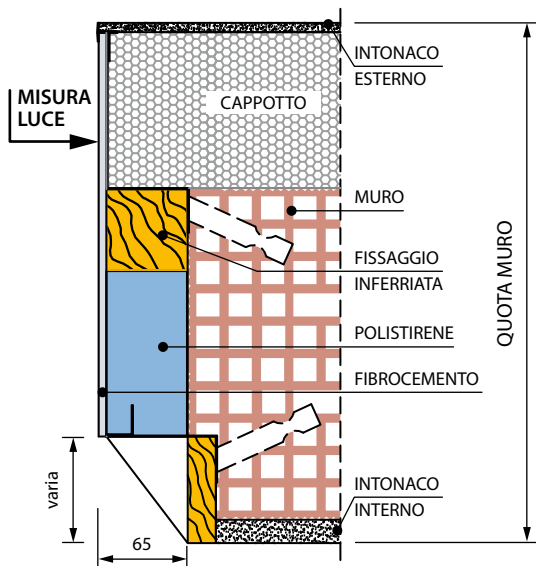
Modello BLOCCO FT con spalle coibentate in polistirene

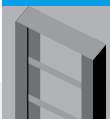
**Modello BLOCCO FT con spalle coibentate su 3 - 4 lati
per serramento**

SEZIONE



SEZIONE CON PREDISPOSIZIONE PER INFERRIATA





SISTEMA DI ISOLAMENTO TERMICO



CONTROTELAI A MURARE IN LAMIERA ZINCATA CON TAGLIO TERMICO

Modello BLOCCO FT con spalle coibentate in polistirene

Modello BLOCCO FT con spalle coibentate su 3 - 4 lati

per serramento

- Controtelaio per serramento posizionato a filo interno.
- Realizzato in lamiera zincata a taglio termico e spalle coibentate in polistirene estruso da 60 mm su misura quota muro.
- Finitura in fibrocemento spessore 5 mm e con profilo parasigolo in alluminio su 4 lati.
- Distanziale interno in compensato multistrato fenolico.
- Davanzale con pendenza 1%
- Fornito assemblato.

cod.	Controtelaio	per quota muro:
------	--------------	-----------------

PZFT25	4 LATI	fino a 25 cm
--------	--------	--------------

PZFT30	4 LATI	fino a 30 cm
--------	--------	--------------

PZFT35	4 LATI	fino a 35 cm
--------	--------	--------------

PZFT40	4 LATI	fino a 40 cm
--------	--------	--------------

PZFT45	4 LATI	fino a 45 cm
--------	--------	--------------

PZFT50	4 LATI	fino a 50 cm
--------	--------	--------------

Fornito assemblato

cod.	
------	--

PZSMU	MAGGIORAZIONE PER SMUSSO per smusso su multistrato fenolico
-------	--

PZINF	MAGGIORAZIONE PER PREDISPOSIZIONE FISSAGGIO INFERRIATA predisposizione fissaggio inferriata SU 3 LATI
-------	--

INFO: **minimo di fatturazione 2,5 mL**

PER ORDINARE INDICARE MISURA LUCE:

LARGHEZZA x ALTEZZA e QUOTA MURO

PER CALCOLO PREZZO al metro lineare (ML)

da Misura Luce: LARGHEZZA + (ALTEZZA x 2) + 20 cm **per i 3 LATI**

da Misura Luce: (LARGHEZZA x 2) + (ALTEZZA x 2) + 40 cm **per i 4 LATI**

per Modelli BLOCCO FT

cod.	
------	--

PZASSFTKF	ASSEMBLAGGIO per controtelaio per FINESTRA controtelaio assemblato con dime su 4 lati
-----------	--

PZASSFTKB	ASSEMBLAGGIO per controtelaio per BALCONE controtelaio assemblato con dime su 4 lati
-----------	---

SISTEMA DI ISOLAMENTO TERMICO

CE EN 13659 **3 ANNI**
DI GARANZIA

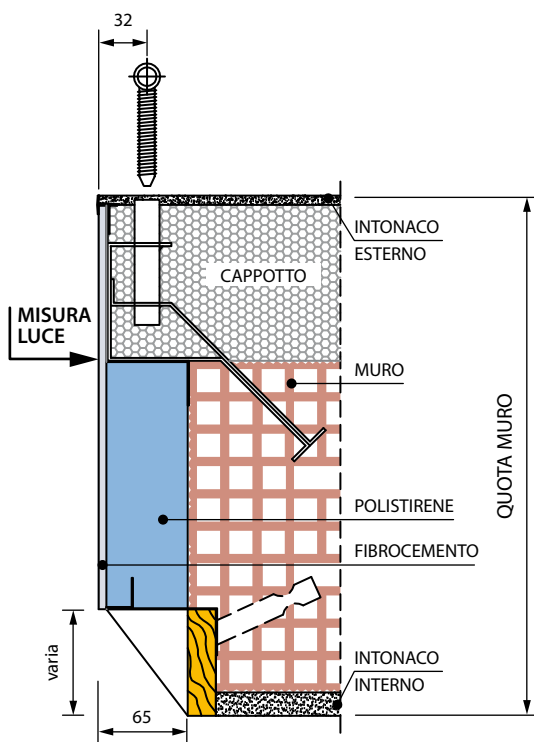
CONTROTELAI A MURARE IN LAMIERA ZINCATA CON TAGLIO TERMICO

Modello BLOCCO FTK con spalle coibentate in polistirene

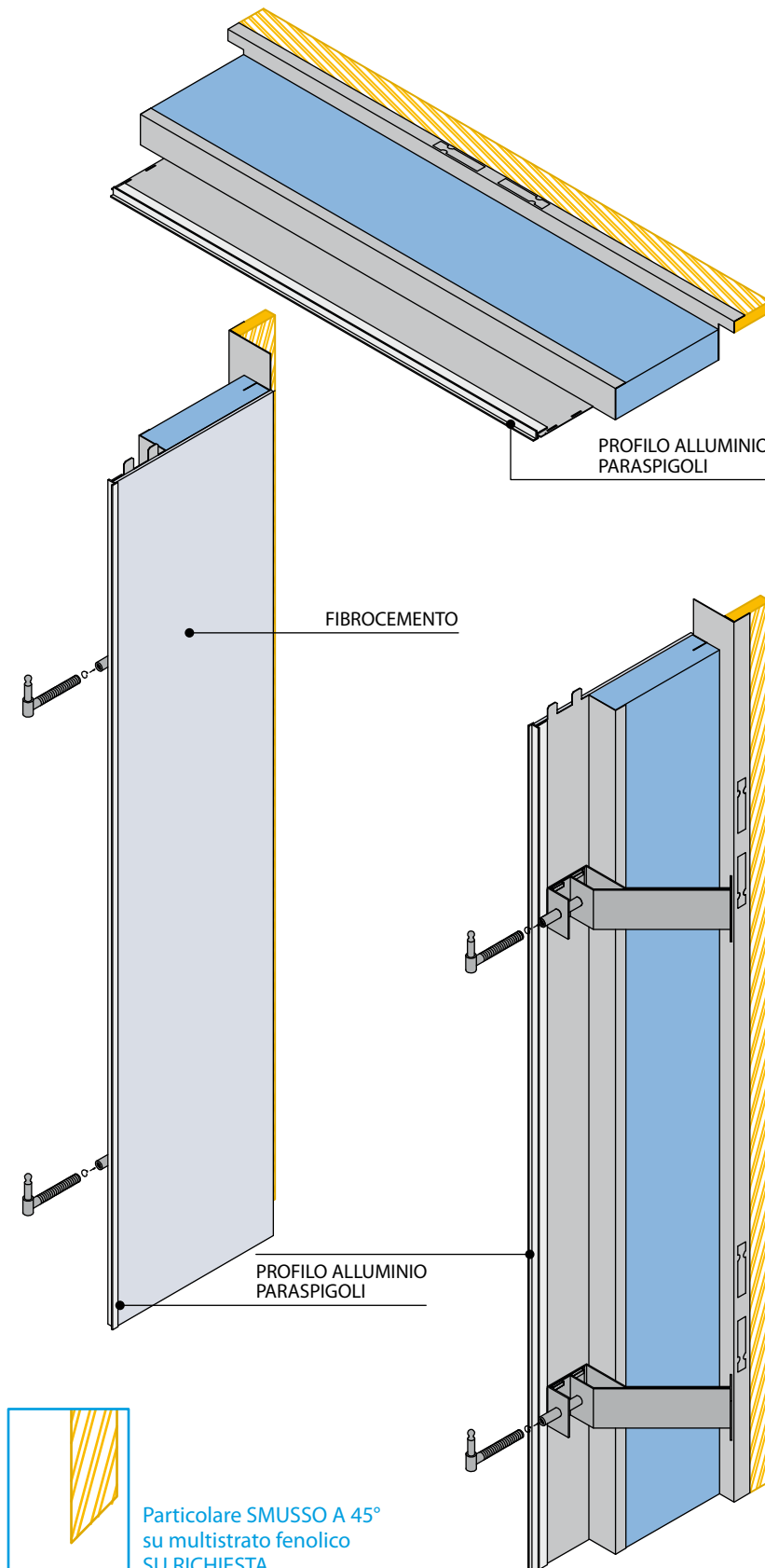
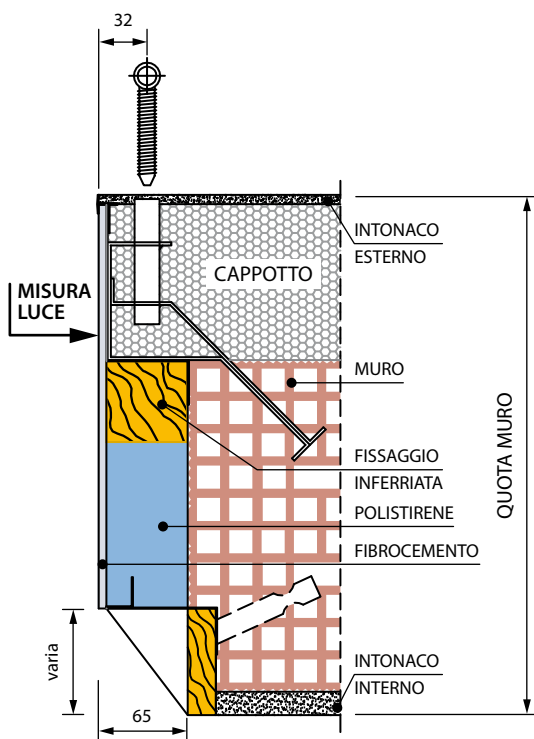
Modello BLOCCO FTK con spalle coibentate da 65 mm

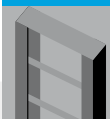
per serramento e persiana

SEZIONE



SEZIONE CON PREDISPOSIZIONE PER INFERRIATA





SISTEMA DI ISOLAMENTO TERMICO



CONTROTELAI A MURARE IN LAMIERA ZINCATA CON TAGLIO TERMICO

Modello BLOCCO FTK con spalle coibentate in polistirene

Modello BLOCCO FTK con spalle coibentate da 65 mm

per serramento e persiana

- Controtelaio per serramento posizionato a filo interno.
- Realizzato in lamiera zincata a taglio termico e spalle coibentate in polistirene estruso da 60 mm su misura quota muro.
- Tubi filettati portacardini con zanche ad innesto.
- Finitura in fibrocemento spessore 5 mm e profilo parasigolo in alluminio.
- Distanziale interno in compensato multistrato fenolico.

cod.	Controtelaio	sezione fino a:
PZFTK25	3 LATI	fino a 25 cm
PZFTK30	3 LATI	fino a 30 cm
PZFTK35	3 LATI	fino a 35 cm
PZFTK40	3 LATI	fino a 40 cm
PZFTK45	3 LATI	fino a 45 cm
PZFTK50	3 LATI	fino a 50 cm

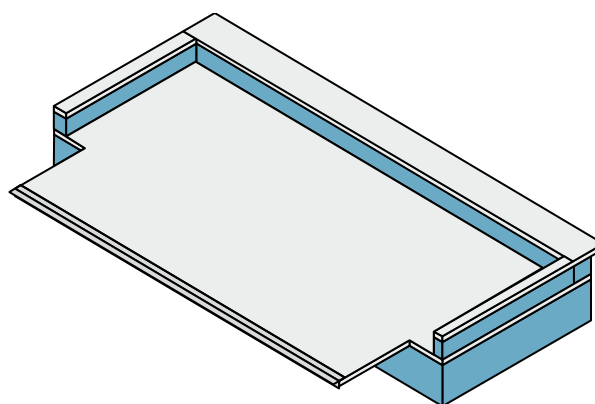
cod.	
PZSMU	MAGGIORAZIONE PER SMUSSO per smusso su multistrato fenolico

PZINF	MAGGIORAZIONE PER PREDISPOSIZIONE FISSAGGIO INFERRIATA predisposizione fissaggio inferriata SU 3 LATI
-------	--

INFO: minimo di fatturazione 2,5 mL

PER ORDINARE INDICARE MISURA LUCE:
LARGHEZZA x ALTEZZA e QUOTA MURO

PER CALCOLO PREZZO al metro lineare (ML)
da Misura Luce: LARGHEZZA + (ALTEZZA x 2) + 15 cm



SOTTOBANCALE

- NOTA: il sottobancale è separato dal controtelaio e va posizionato per primo.

cod.	Sottobancale
PZSB	SOTTOBANCALE
	PER CALCOLO PREZZO al metro lineare (ML) del sottobancale: costo del controtelaio -10 %

INFO: minimo di fatturazione 1,3 mL

per Modelli BLOCCO FTK

cod.	
PZASSFTKF	ASSEMBLAGGIO per controtelaio per FINESTRA controtelaio assemblato con dime
PZASSFTKB	ASSEMBLAGGIO per controtelaio per BALCONE controtelaio assemblato con dime

SISTEMA DI ISOLAMENTO TERMICO

CE EN 13659 **3 ANNI**
DI GARANZIA

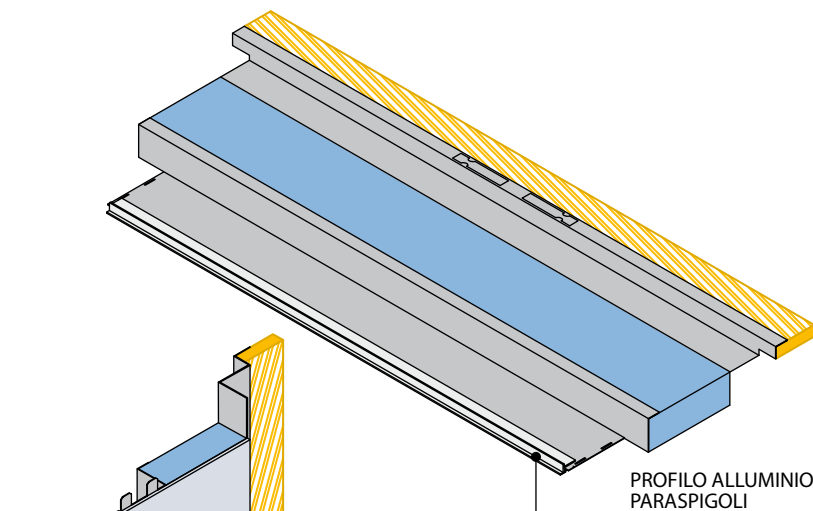
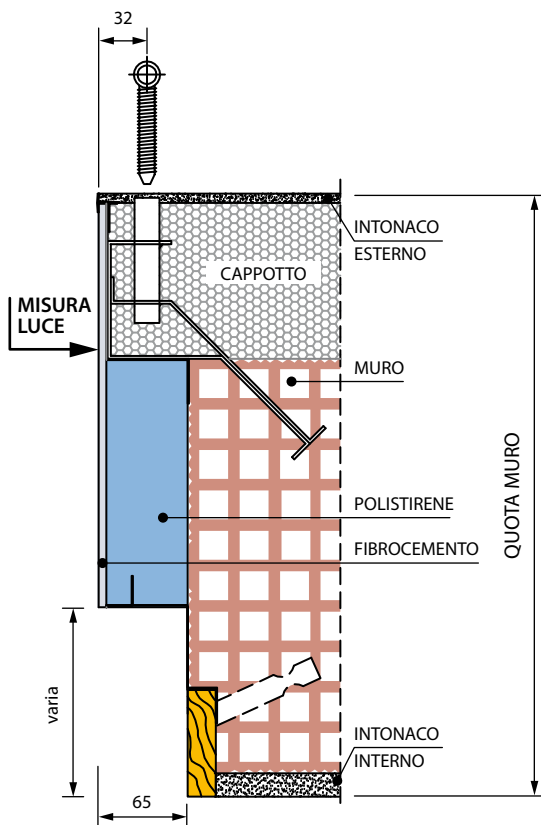
CONTROTELAI A MURARE IN LAMIERA ZINCATA CON TAGLIO TERMICO

Modello BLOCCO FTKZ con spalle coibentate in polistirene

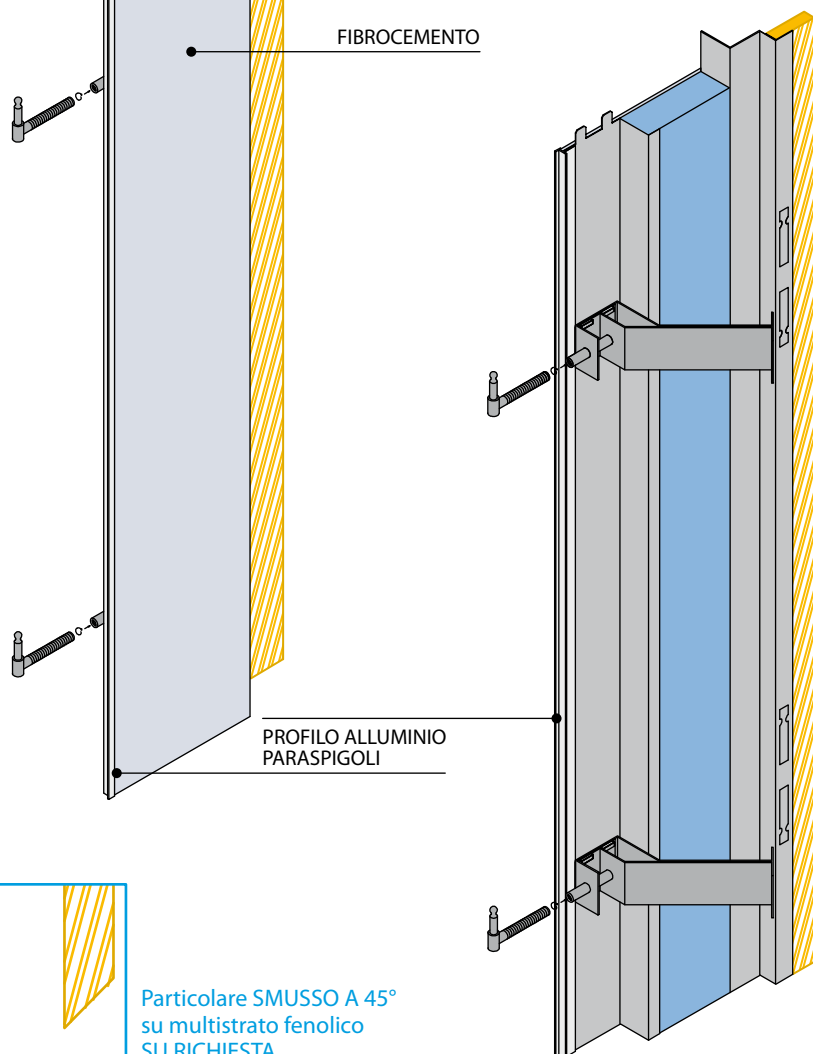
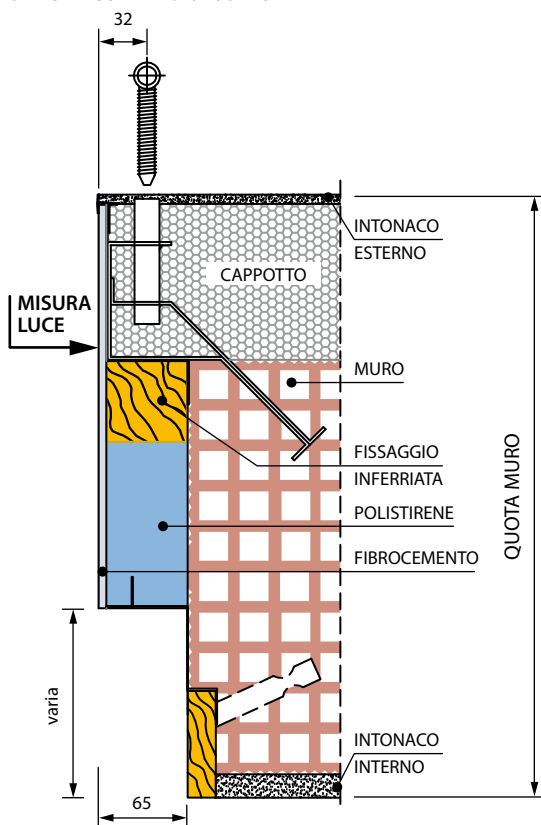
Modello BLOCCO FTKZ con spalle coibentate da 65 mm

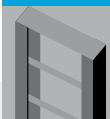
per zanzariera, serramento e persiana

SEZIONE



SEZIONE CON PREDISPOSIZIONE PER INFERRIATA





SISTEMA DI ISOLAMENTO TERMICO



CONTROTELAI A MURARE IN LAMIERA ZINCATA CON TAGLIO TERMICO

Modello BLOCCO FTKZ con spalle coibentate in polistirene

Modello BLOCCO FTKZ con spalle coibentate da 65 mm

per zanzariera, serramento e persiana

- Controtelaio per serramento posizionato a filo interno e per zanzariera.
- Realizzato in lamiera zincata a taglio termico e spalle coibentate in polistirene estruso da 60 mm su misura quota muro.
- Tubi filettati portacardini con zanche ad innesto.
- Finitura in fibrocemento spessore 5 mm e profilo paraspigolo in alluminio.
- Distanziale interno in compensato multistrato fenolico.

cod. Controtelaio sezione fino a:

PZF TKZ25	3 LATI	fino a 25 cm
PZF TKZ30	3 LATI	fino a 30 cm
PZF TKZ35	3 LATI	fino a 35 cm
PZF TKZ40	3 LATI	fino a 40 cm
PZF TKZ45	3 LATI	fino a 45 cm
PZF TKZ50	3 LATI	fino a 50 cm

cod.

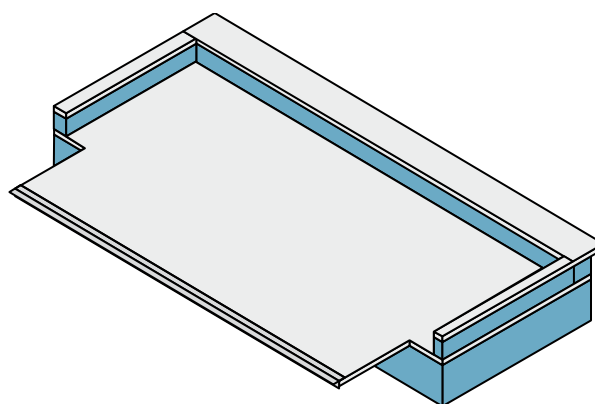
PZSMU MAGGIORAZIONE PER SMUSSO
per smusso su multistrato fenolico

PZINF MAGGIORAZIONE PER PREDISPOSIZIONE FISSAGGIO INFERRIATA
predisposizione fissaggio inferriata SU 3 LATI

INFO: minimo di fatturazione 2,5 mL

PER ORDINARE INDICARE MISURA LUCE:
LARGHEZZA x ALTEZZA e QUOTA MURO

PER CALCOLO PREZZO al metro lineare (ML)
da Misura Luce: LARGHEZZA + (ALTEZZA x 2) + 15 cm



SOTTOBANCALE

- NOTA: il sottobancale è separato dal controtelaio e va posizionato per primo.

cod. Sottobancale

PZSB SOTTOBANCALE

PER CALCOLO PREZZO al metro lineare (ML) del sottobancale: costo del controtelaio -10 %

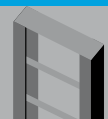
INFO: minimo di fatturazione 1,3 mL

per Modelli BLOCCO FTKZ

cod.

PZASSFTKF ASSEMBLAGGIO per controtelaio per FINESTRA
controtelaio assemblato con dime

PZASSFTKB ASSEMBLAGGIO per controtelaio per BALCONE
controtelaio assemblato con dime



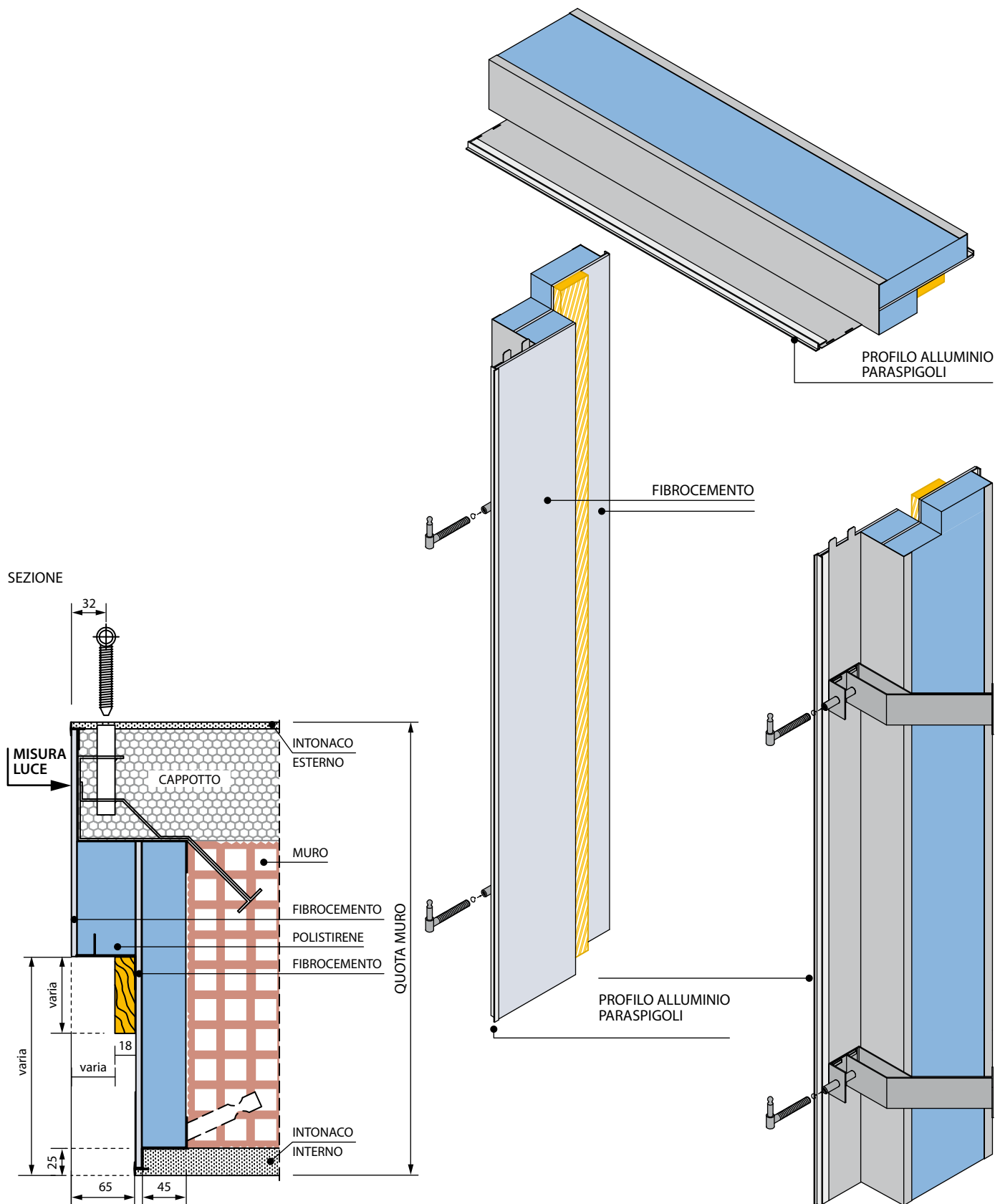
SISTEMA DI ISOLAMENTO TERMICO

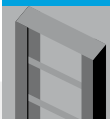


CONTROTELAI A MURARE IN LAMIERA ZINCATA CON TAGLIO TERMICO

Modello BLOCCO FTK-M con spalle coibentate in polistirene

**Modello BLOCCO FTK-M con spalle coibentate da 65 + 45 mm
per persiana e serramento posizionato in mazzetta**





SISTEMA DI ISOLAMENTO TERMICO



CONTROTELAI A MURARE IN LAMIERA ZINCATA CON TAGLIO TERMICO

Modello BLOCCO FTK-M con spalle coibentate in polistirene

Modello BLOCCO FTK-M con spalle coibentate da 65 + 45 mm

per persiana e serramento posizionato in mazzetta

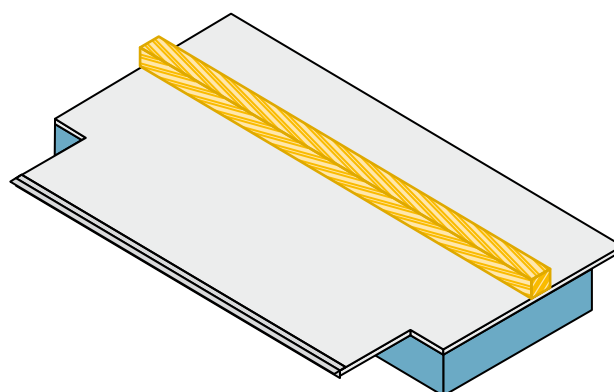
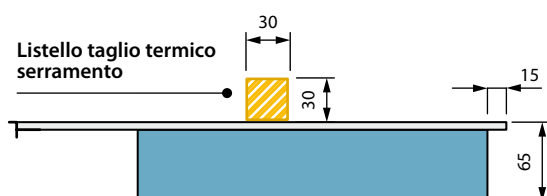
- Controtelaio per serramento posizionato in mazzetta.
- Realizzato in lamiera zincata a taglio termico e spalle coibentate in polistirene estruso da 60 mm su misura quota muro.
- Tubi filettati portacardini con zanche ad innesto.
- Finitura in fibrocemento spessore 5 mm e profilo paraspigolo in alluminio.
- Distanziale interno in compensato multistrato fenolico.

cod.	Controtelaio	sezione fino a:
PZF TKM25	3 LATI	fino a 25 cm
PZF TKM30	3 LATI	fino a 30 cm
PZF TKM35	3 LATI	fino a 35 cm
PZF TKM40	3 LATI	fino a 40 cm
PZF TKM45	3 LATI	fino a 45 cm
PZF TKM50	3 LATI	fino a 50 cm

INFO: minimo di fatturazione 2,5 mL

PER ORDINARE INDICARE MISURA LUCE:
LARGHEZZA x ALTEZZA e QUOTA MURO

PER CALCOLO PREZZO al metro lineare (ML)
da Misura Luce: LARGHEZZA + (ALTEZZA x 2) + 25 cm



SOTTOBANCALE CON LISTELLO

- NOTA: il sottobancale è separato dal controtelaio e va posizionato per primo.

cod. Sottobancale

PZSB SOTTOBANCALE

PER CALCOLO PREZZO al metro lineare (ML) del sottobancale: costo del controtelaio -10 %

PZTT MAGGIORAZIONE PER TAGLIO TERMICO

INFO: minimo di fatturazione 1,3 mL

per Modelli BLOCCO FTK-M

cod.

PZASSFTKF ASSEMBLAGGIO per controtelaio per FINESTRA
controtelaio assemblato con dime

PZASSFTKB ASSEMBLAGGIO per controtelaio per BALCONE
controtelaio assemblato con dime

SISTEMA DI ISOLAMENTO TERMICO

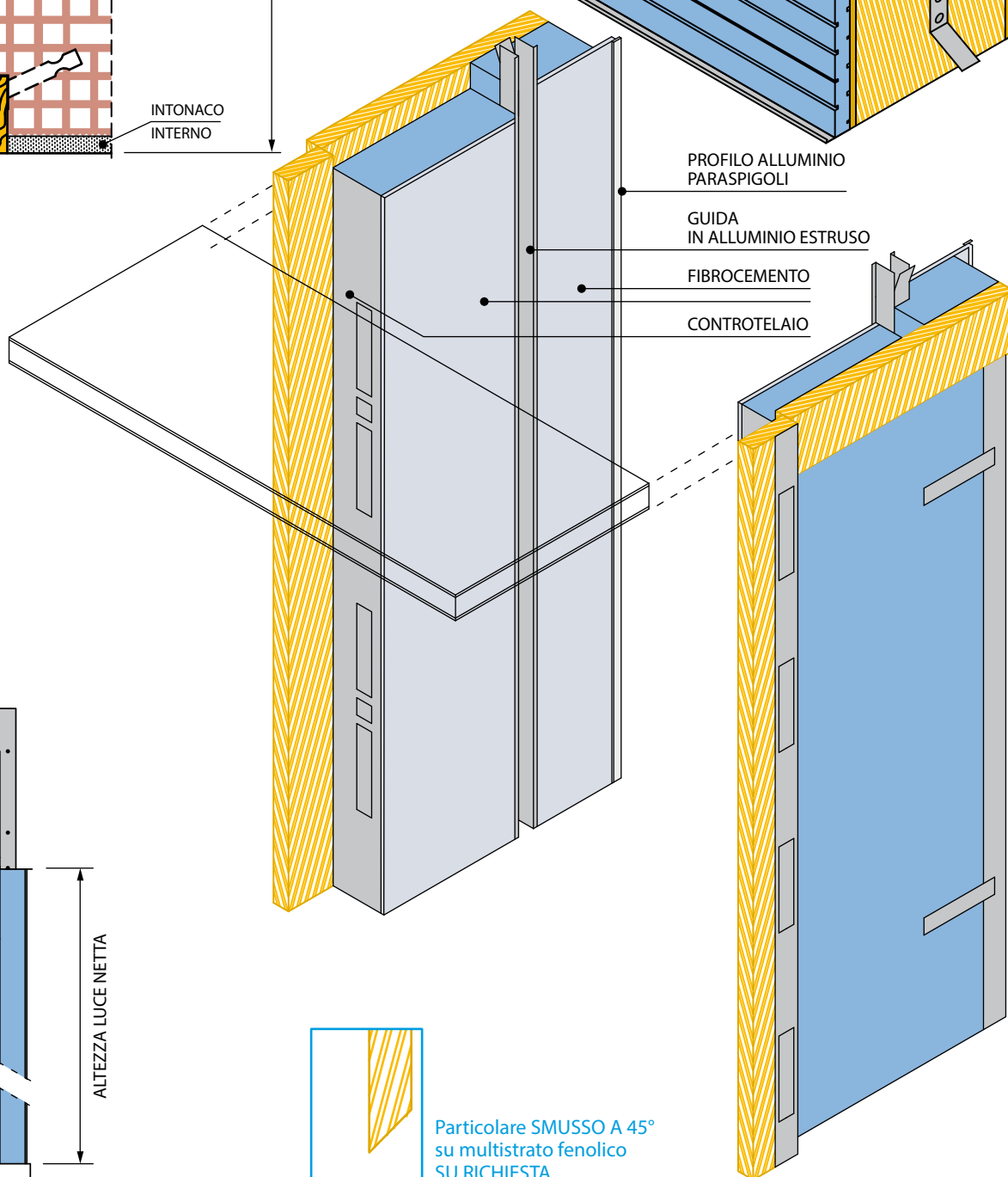
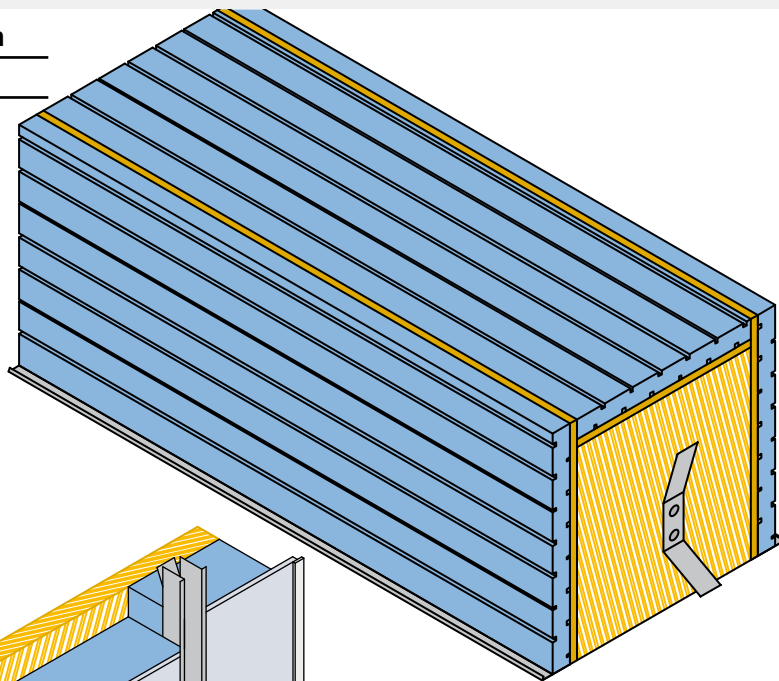
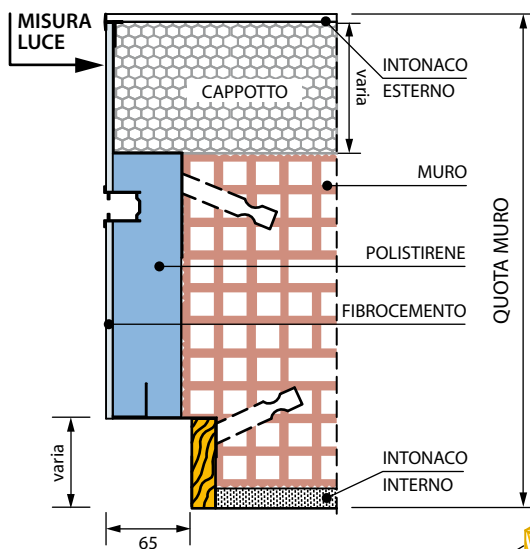
CE EN 13659 **3 ANNI**
DI GARANZIA

CONTROTELAI A MURARE IN LAMIERA ZINCATA CON TAGLIO TERMICO

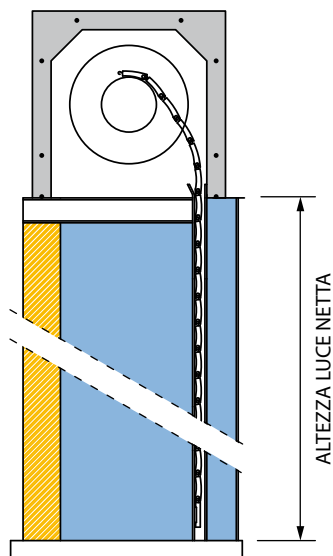
Modello FC CAPPOTTO FINITO con spalle coibentate in polistirene

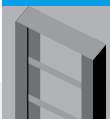
Modello FC CAPPOTTO FINITO con spalle coibentate da 65 mm per serramento, avvolgibile e cassonetto termoisolante

SEZIONE



SEZIONE VERTICALE





SISTEMA DI ISOLAMENTO TERMICO



CONTROTELAI A MURARE IN LAMIERA ZINCATA CON TAGLIO TERMICO

Modello FC CAPPOTTO FINITO con spalle coibentate in polistirene

Modello FC CAPPOTTO FINITO con spalle coibentate da 65 mm

per serramento, avvolgibile e cassonetto termoisolante

- Controtelaio per serramento posizionato a filo interno.
- Realizzato in lamiera zincata a taglio termico e spalle coibentate in polistirene estruso da 60 mm su misura quota muro.
- Guide in alluminio estruso con spazzolino.
- Finitura in fibrocemento spessore 5 mm e profilo paraspigolo in alluminio.
- Distanziale interno in compensato multistrato fenolico.
- Predisposto per: cassonetto termoisolante con celino a scorrere, senza frontalino.

cod. Controtelaio sezione fino a:

PZF30	SOLO SPALLE	fino a 30 cm
PZF35	SOLO SPALLE	fino a 35 cm
PZF40	SOLO SPALLE	fino a 40 cm
PZF45	SOLO SPALLE	fino a 45 cm
PZF50	SOLO SPALLE	fino a 50 cm
PZF55	SOLO SPALLE	fino a 55 cm
PZF60	SOLO SPALLE	fino a 60 cm

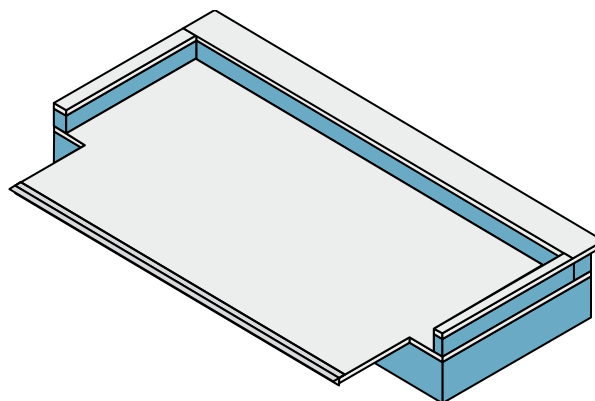
cod.

PZSMU	MAGGIORAZIONE PER SMUSSO per smusso su multistrato fenolico
-------	--

INFO: minimo di fatturazione 2,5 mL

PER ORDINARE INDICARE MISURA LUCE: LARGHEZZA x ALTEZZA
MISURA TOTALE SOGLIA/SOFFITTO e QUOTA MURO

PER CALCOLO PREZZO al metro lineare (ML)
da Misura Luce: ALTEZZA x 2



SOTTOBANCALE

- NOTA: il sottobancale è separato dal controtelaio e va posizionato per primo.

cod. Sottobancale

PZSB SOTTOBANCALE

PER CALCOLO PREZZO al metro lineare (ML) del sottobancale: costo del controtelaio -10 %

INFO: minimo di fatturazione 1,3 mL

per Modelli FC CAPPOTTO FINITO

cod.

PZASSFCFF ASSEMBLAGGIO per controtelaio per FINESTRA
controtelaio assemblato con dime e cassonetto

PZASSFCFB ASSEMBLAGGIO per controtelaio per BALCONE
controtelaio assemblato con dime e cassonetto

SISTEMA DI ISOLAMENTO TERMICO

CE EN 13659 **3 ANNI**
DI GARANZIA

CONTROTELAI A MURARE IN LAMIERA ZINCATO CON TAGLIO TERMICO

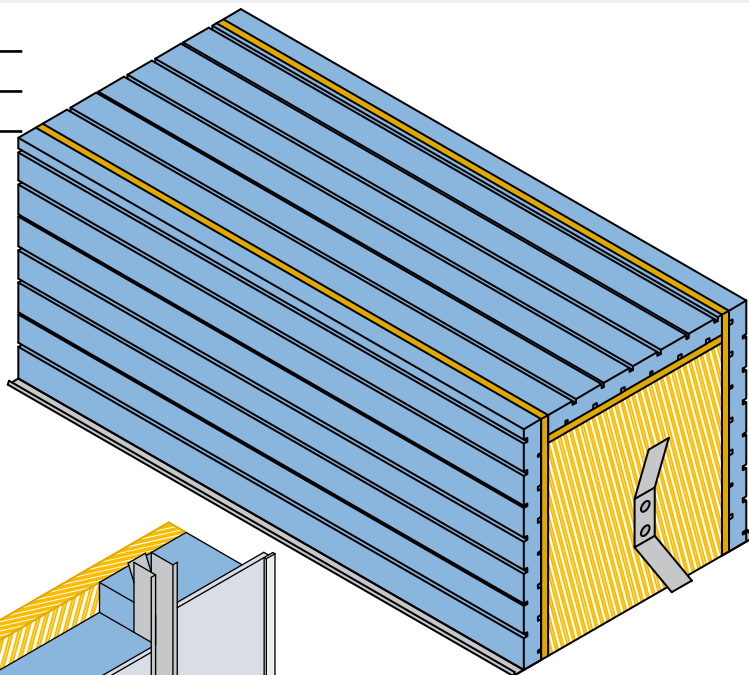
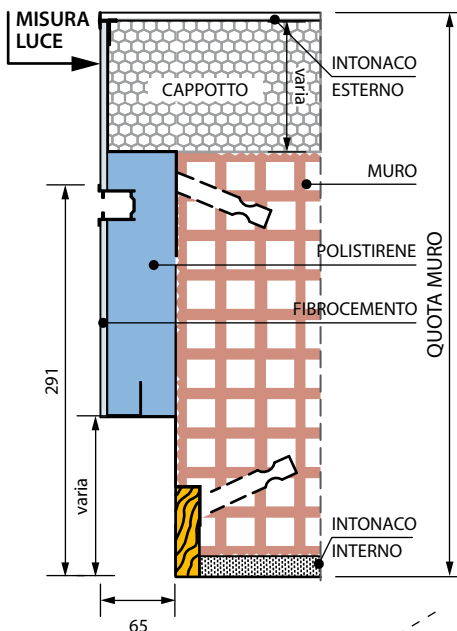
Modello FC-Z CAPPOTTO FINITO con spalle coibentate in polistirene

Modello FC-Z CAPPOTTO FINITO con spalle coibentate da 65 mm

per zanzariera, serramento, avvolgibile

e cassonetto termoisolante

SEZIONE



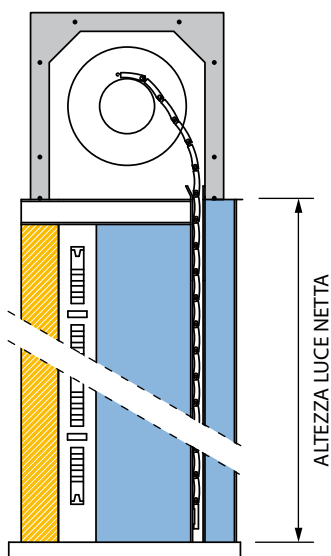
PROFILO ALLUMINIO PARASPIGOLI

GUIDA IN ALLUMINIO ESTRUSO

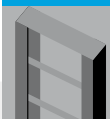
FIBROCEMENTO

CONTROTELAIO

SEZIONE VERTICALE



Particolare SMUSSO A 45°
su multistrato fenolico
SU RICHIESTA



SISTEMA DI ISOLAMENTO TERMICO



CONTROTELAI A MURARE IN LAMIERA ZINCATA CON TAGLIO TERMICO

Modello FC-Z CAPPOTTO FINITO con spalle coibentate in polistirene

Modello FC-Z CAPPOTTO FINITO con spalle coibentate da 65 mm

per zanzariera, serramento, avvolgibile e cassonetto termoisolante

- Controtelaio per serramento posizionato a filo interno.
- Realizzato in lamiera zincata a taglio termico e spalle coibentate in polistirene estruso da 60 mm su misura quota muro.
- Guide in alluminio estruso con spazzolino.
- Finitura in fibrocemento spessore 5 mm e profilo paraspigolo in alluminio.
- Distanziale interno in compensato multistrato fenolico.
- Predisposto per: cassonetto termoisolante con celino a scorrere, senza frontalino.

cod.	Controtelaio	sezione fino a:
------	--------------	-----------------

PZFCZ30	SOLO SPALLE	fino a 30 cm
PZFCZ35	SOLO SPALLE	fino a 35 cm
PZFCZ40	SOLO SPALLE	fino a 40 cm
PZFCZ45	SOLO SPALLE	fino a 45 cm
PZFCZ50	SOLO SPALLE	fino a 50 cm
PZFCZ55	SOLO SPALLE	fino a 55 cm
PZFCZ60	SOLO SPALLE	fino a 60 cm

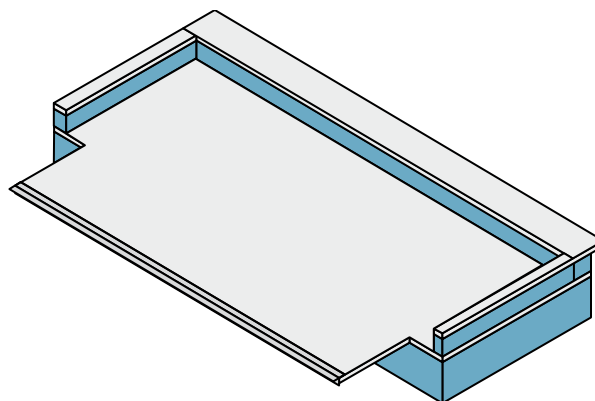
cod.	
------	--

PZSMU	MAGGIORAZIONE PER SMUSSO per smusso su multistrato fenolico
-------	--

INFO: minimo di fatturazione 2,5 mL

PER ORDINARE INDICARE MISURA LUCE: LARGHEZZA x ALTEZZA
MISURA TOTALE SOGLIA/SOFFITTO e QUOTA MURO

PER CALCOLO PREZZO al metro lineare (ML)
da Misura Luce: ALTEZZA x 2



SOTTOBANCALE

- NOTA: il sottobancale è separato dal controtelaio e va posizionato per primo.

cod.	Sottobancale
------	--------------

PZSB	SOTTOBANCALE
------	--------------

PER CALCOLO PREZZO al metro lineare (ML) del sottobancale: costo del controtelaio -10 %

INFO: minimo di fatturazione 1,3 mL

per Modelli FC-Z CAPPOTTO FINITO

cod.	
------	--

PZASSFCFF	ASSEMBLAGGIO per controtelaio per FINESTRA controtelaio assemblato con dime e cassonetto
-----------	---

PZASSFCFB	ASSEMBLAGGIO per controtelaio per BALCONE controtelaio assemblato con dime e cassonetto
-----------	--

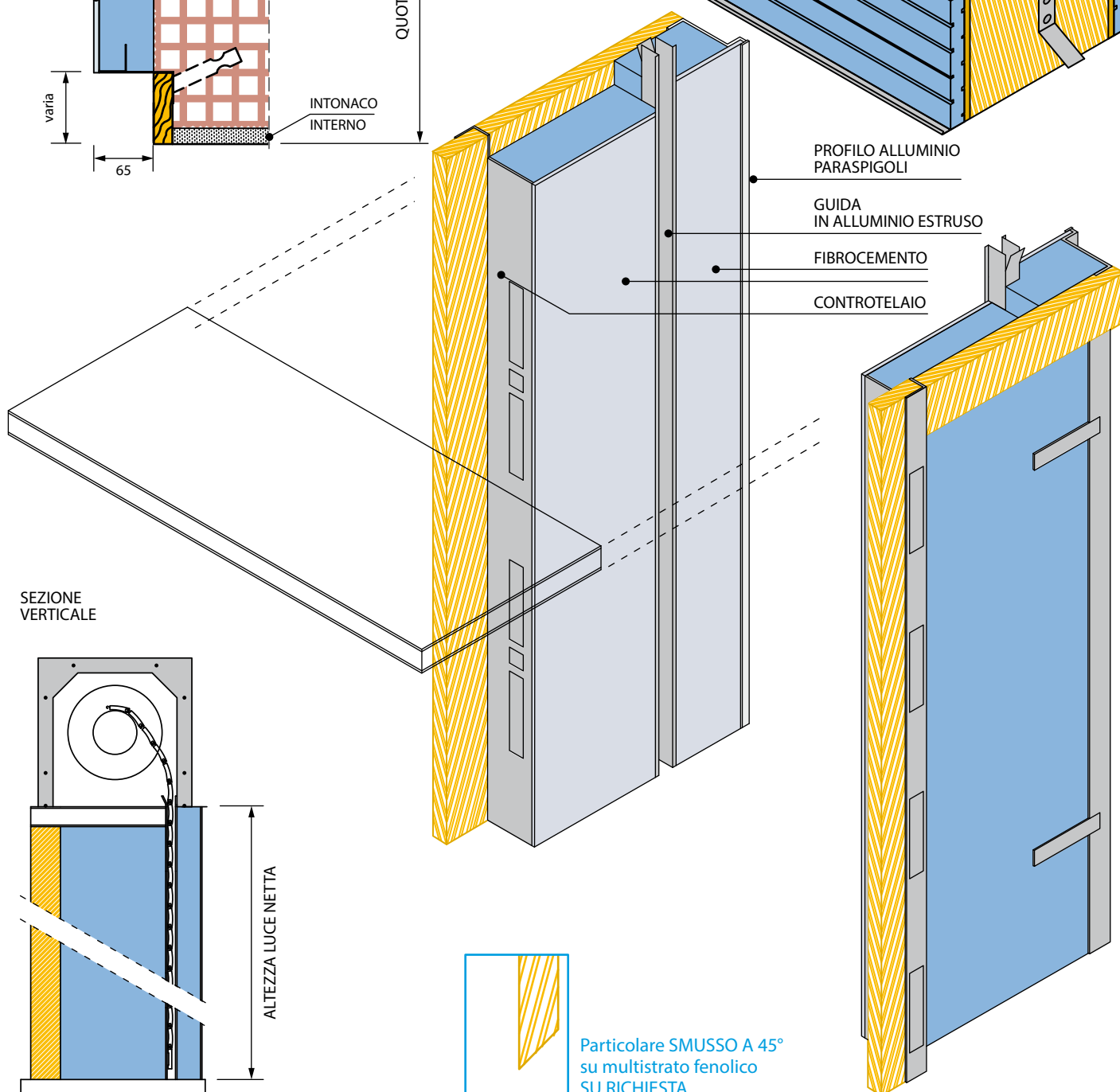
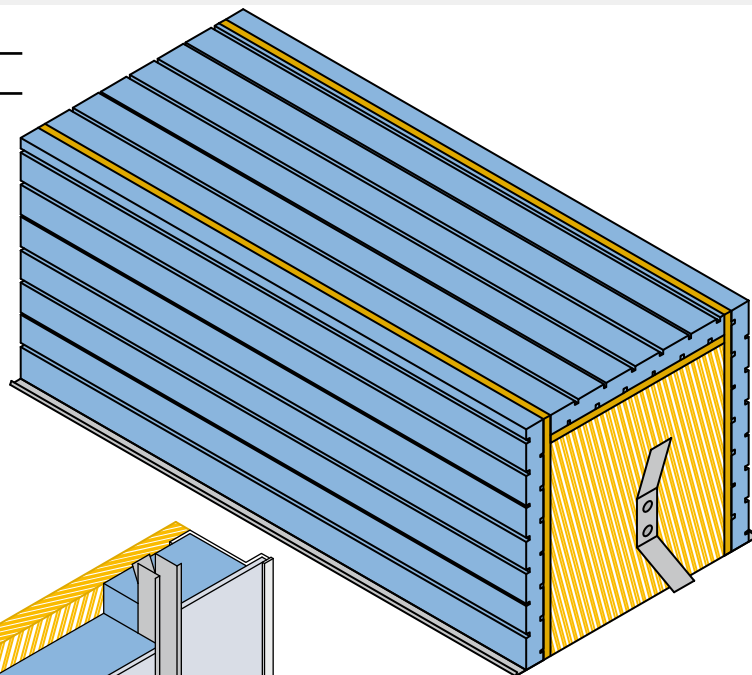
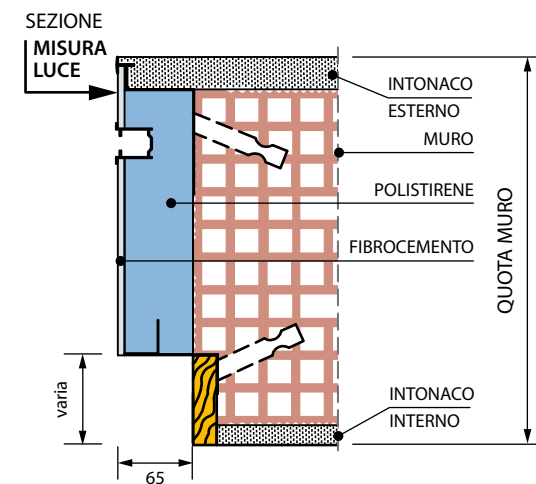
SISTEMA DI ISOLAMENTO TERMICO

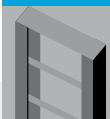
CE EN 13659 **3 ANNI**
DI GARANZIA

CONTROTELAI A MURARE IN LAMIERA ZINCATA CON TAGLIO TERMICO

Modello FI INTONACO FINITO con spalle coibentate in polistirene

**Modello FI INTONACO FINITO con spalle coibentate da 65 mm
per serramento, avvolgibile e cassonetto termoisolante**





SISTEMA DI ISOLAMENTO TERMICO



CONTROTELAI A MURARE IN LAMIERA ZINCATA CON TAGLIO TERMICO

Modello FI INTONACO FINITO con spalle coibentate in polistirene

Modello FI INTONACO FINITO con spalle coibentate da 65 mm

per serramento, avvolgibile e cassonetto termoisolante

- Controtelaio per serramento posizionato a filo interno.
- Realizzato in lamiera zincata a taglio termico e spalle coibentate in polistirene estruso da 60 mm su misura quota muro.
- Guide in alluminio estruso con spazzolino.
- Finitura in fibrocemento spessore 5 mm e profilo paraspigolo in alluminio.
- Distanziale interno in compensato multistrato fenolico.
- Predisposto per: cassonetto termoisolante con celino a scorrere, senza frontalino.

cod.	Controtelaio	sezione fino a:
------	--------------	-----------------

PZFI30	SOLO SPALLE	fino a 30 cm
PZFI35	SOLO SPALLE	fino a 35 cm
PZFI40	SOLO SPALLE	fino a 40 cm
PZFI45	SOLO SPALLE	fino a 45 cm
PZFI50	SOLO SPALLE	fino a 50 cm
PZFI55	SOLO SPALLE	fino a 55 cm
PZFI60	SOLO SPALLE	fino a 60 cm

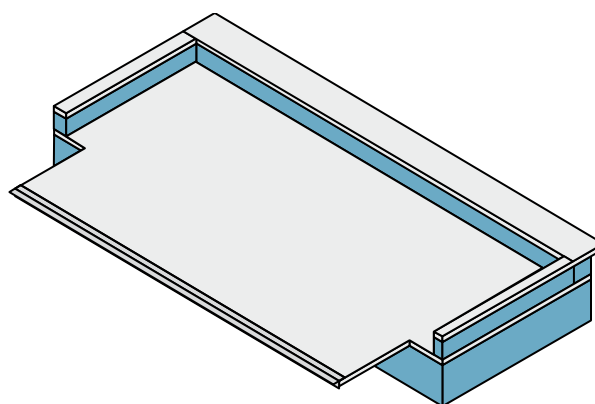
cod.	
------	--

PZSMU	MAGGIORAZIONE PER SMUSSO per smusso su multistrato fenolico
-------	--

INFO: minimo di fatturazione 2,5 mL

PER ORDINARE INDICARE MISURA LUCE: LARGHEZZA x ALTEZZA
MISURA TOTALE SOGLIA/SOFFITTO e QUOTA MURO

PER CALCOLO PREZZO al metro lineare (ML)
da Misura Luce: ALTEZZA x 2



SOTTOBANCALE

- NOTA: il sottobancale è separato dal controtelaio e va posizionato per primo.

cod.	Sottobancale
------	--------------

PZSB	SOTTOBANCALE
------	--------------

PER CALCOLO PREZZO al metro lineare (ML) del sottobancale: costo del controtelaio -10 %

INFO: minimo di fatturazione 1,3 mL

per Modelli FI INTONACO FINITO

cod.	
------	--

PZASSFIFF	ASSEMBLAGGIO per controtelaio per FINESTRA controtelaio assemblato con dime e cassonetto
-----------	---

PZASSFIFB	ASSEMBLAGGIO per controtelaio per BALCONE controtelaio assemblato con dime e cassonetto
-----------	--

SISTEMA DI ISOLAMENTO TERMICO

CE EN 13659 **3 ANNI**
DI GARANZIA

CONTROTELAI A MURARE IN LAMIERA ZINCATO CON TAGLIO TERMICO

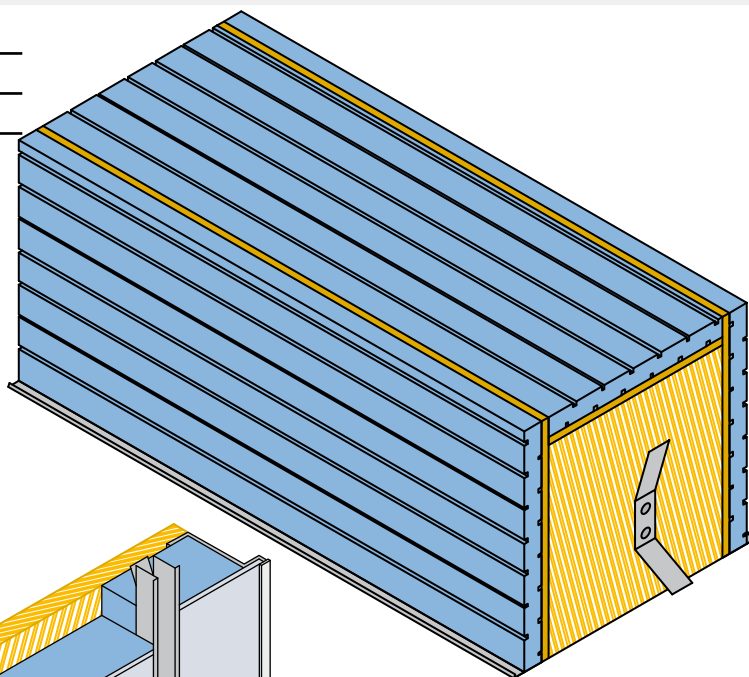
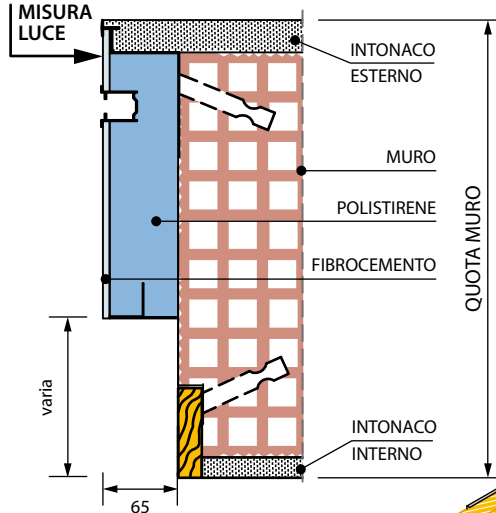
Modello FI-Z INTONACO FINITO con spalle coibentate in polistirene

Modello FI-Z INTONACO FINITO con spalle coibentate da 65 mm

per zanzariera, serramento, avvolgibile

e cassonetto termoisolante

SEZIONE
MISURA
LUCE



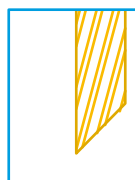
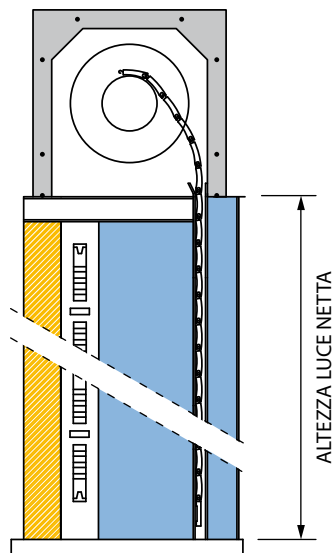
PROFILO ALLUMINIO
PARASPIGOLI

GUIDA
IN ALLUMINIO ESTRUSO

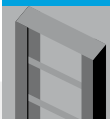
FIBROCEMENTO

CONTROTELAIO

SEZIONE
VERTICALE



Particolare SMUSSO A 45°
su multistrato fenolico
SU RICHIESTA



SISTEMA DI ISOLAMENTO TERMICO



CONTROTELAI A MURARE IN LAMIERA ZINCATA CON TAGLIO TERMICO

Modello FI-Z INTONACO FINITO con spalle coibentate in polistirene

Modello FI-Z INTONACO FINITO con spalle coibentate da 65 mm

per zanzariera, serramento, avvolgibile e cassonetto termoisolante

- Controtelaio per serramento posizionato a filo interno.
- Realizzato in lamiera zincata a taglio termico e spalle coibentate in polistirene estruso da 60 mm su misura quota muro.
- Guide in alluminio estruso con spazzolino.
- Finitura in fibrocemento spessore 5 mm e profilo paraspigolo in alluminio.
- Distanziale interno in compensato multistrato fenolico.
- Predisposto per: cassonetto termoisolante con celino a scorrere, senza frontalino.

cod.	Controtelaio	sezione fino a:
------	--------------	-----------------

PZFIZ30	SOLO SPALLE	fino a 30 cm
PZFIZ35	SOLO SPALLE	fino a 35 cm
PZFIZ40	SOLO SPALLE	fino a 40 cm
PZFIZ45	SOLO SPALLE	fino a 45 cm
PZFIZ50	SOLO SPALLE	fino a 50 cm
PZFIZ55	SOLO SPALLE	fino a 55 cm
PZFIZ60	SOLO SPALLE	fino a 60 cm

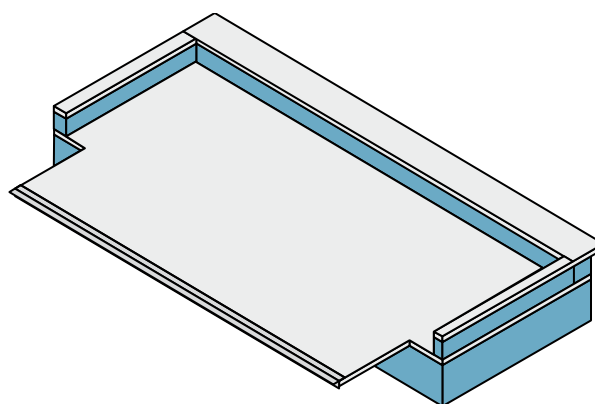
cod.	
------	--

PZSMU	MAGGIORAZIONE PER SMUSSO per smusso su multistrato fenolico
-------	--

INFO: minimo di fatturazione 2,5 mL

PER ORDINARE INDICARE MISURA LUCE: LARGHEZZA x ALTEZZA
MISURA TOTALE SOGLIA/SOFFITTO e QUOTA MURO

PER CALCOLO PREZZO al metro lineare (ML)
da Misura Luce: ALTEZZA x 2



SOTTOBANCALE

- NOTA: il sottobancale è separato dal controtelaio e va posizionato per primo.

cod.	Sottobancale
------	--------------

PZSB	SOTTOBANCALE
------	--------------

PER CALCOLO PREZZO al metro lineare (ML) del sottobancale: costo del controtelaio -10 %

INFO: minimo di fatturazione 1,3 mL

per Modelli FI-Z INTONACO FINITO

cod.	
------	--

PZASSIFF	ASSEMBLAGGIO per controtelaio per FINESTRA controtelaio assemblato con dime e cassonetto
----------	---

PZASSFIFB	ASSEMBLAGGIO per controtelaio per BALCONE controtelaio assemblato con dime e cassonetto
-----------	--

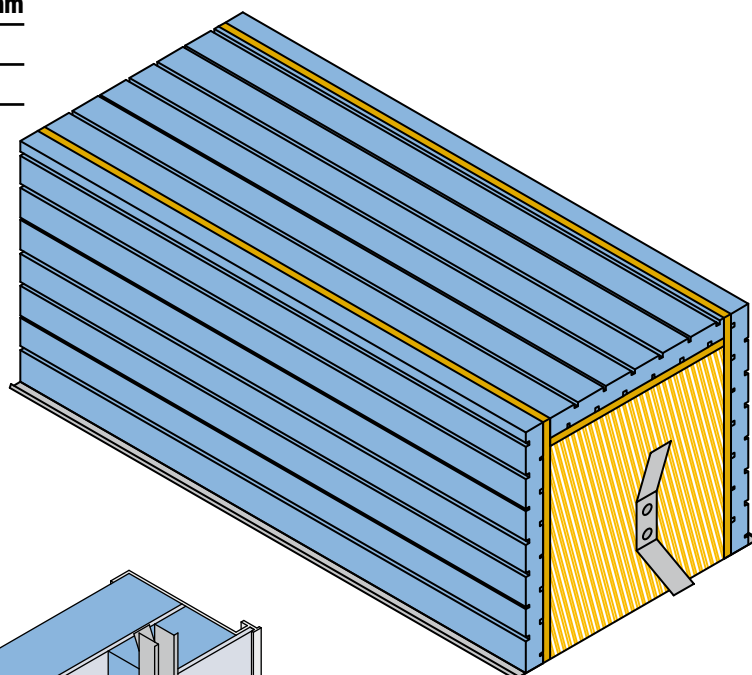
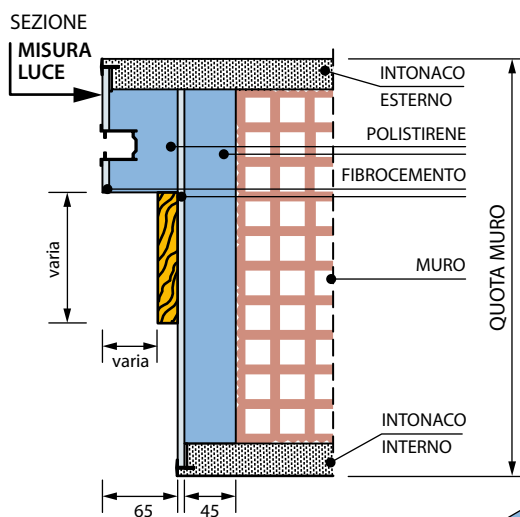
SISTEMA DI ISOLAMENTO TERMICO

CE 3 ANNI
EN 13659 DI GARANZIA

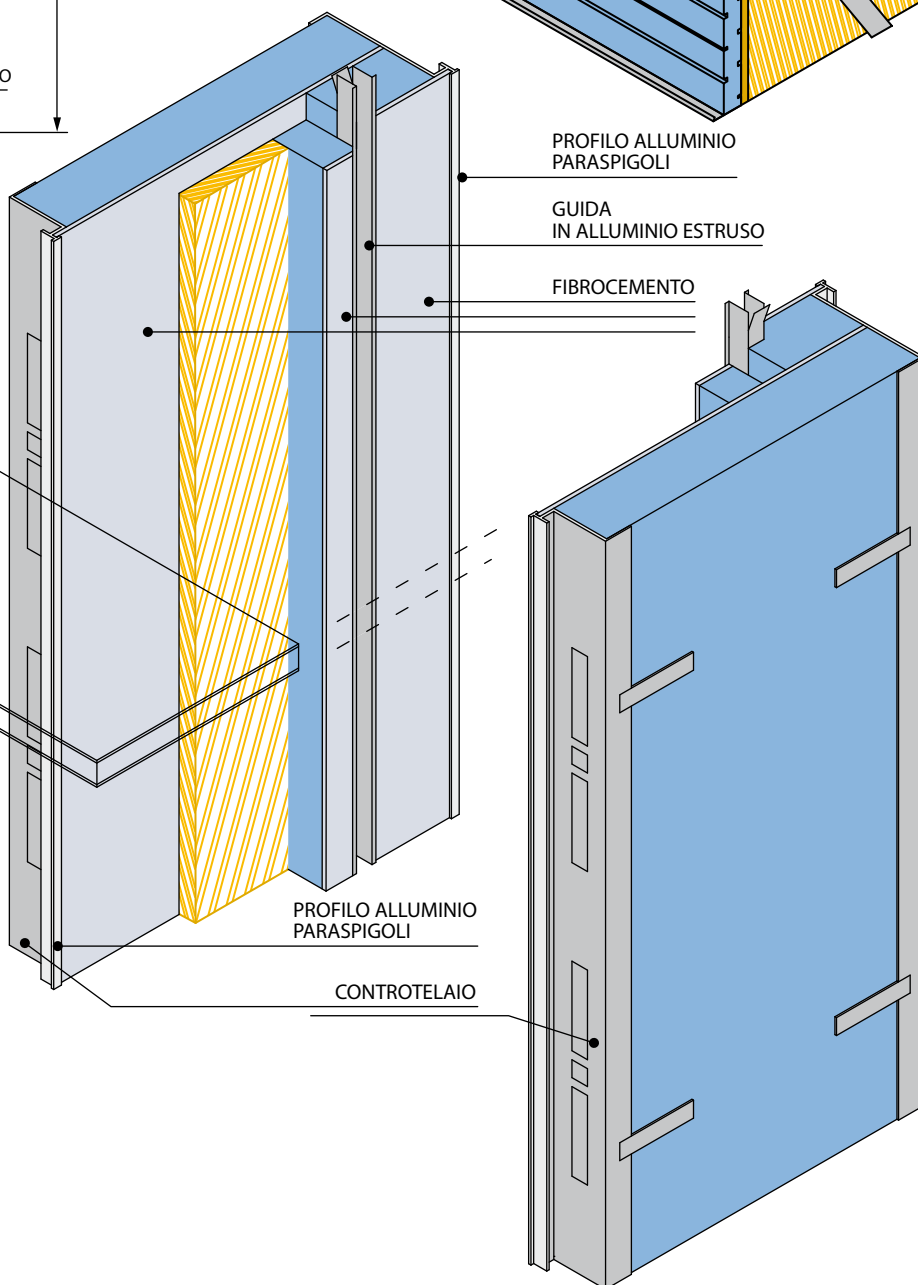
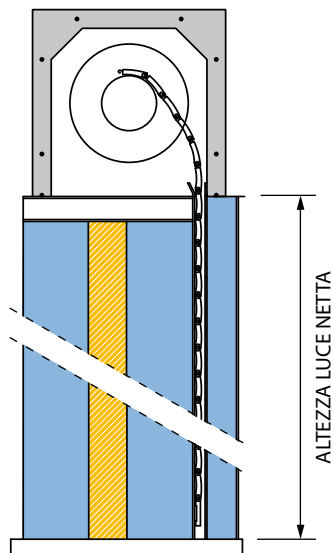
CONTROTELAI A MURARE IN LAMIERA ZINCATO CON TAGLIO TERMICO

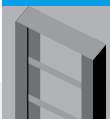
Modello FI-M INTONACO FINITO serramento in mazzetta con spalle coibentate in polistirene

**Modello FI-M INTONACO FINITO con spalle coibentate da 65 + 45 mm
per zanzariera, serramento in mazzetta, avvolgibile
e cassonetto termoisolante**



SEZIONE VERTICALE





SISTEMA DI ISOLAMENTO TERMICO



CONTROTELAI A MURARE IN LAMIERA ZINCATA CON TAGLIO TERMICO

Modello FI-M INTONACO FINITO serramento in mazzetta con spalle coibentate in polistirene

Modello FI-M INTONACO FINITO con spalle coibentate da 65 + 45 mm

per zanzariera, serramento in mazzetta, avvolgibile e cassonetto termoisolante

- Controtelaio per serramento posizionato in mazzetta.
- Realizzato in lamiera zincata a taglio termico e spalle coibentate in polistirene estruso da 60 mm su misura quota muro.
- Guide in alluminio estruso con spazzolino.
- Finitura in fibrocemento spessore 5 mm e profilo paraspigolo in alluminio.
- Distanziale in compensato multistrato fenolico.
- Predisposto per: cassonetto termoisolante con celino a scorrere, senza frontalino.

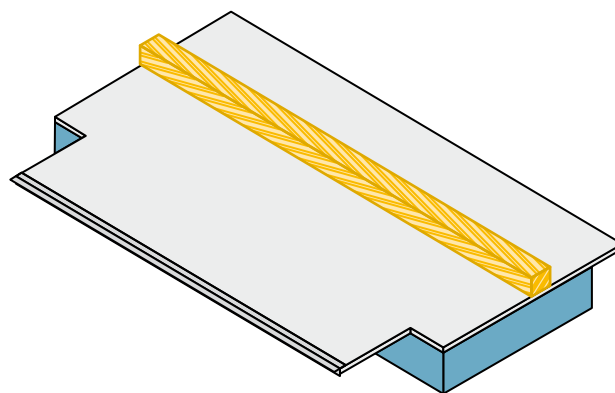
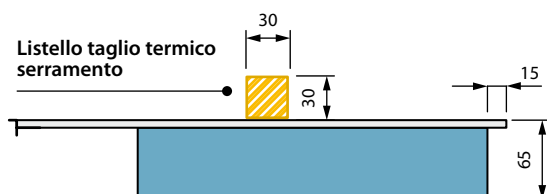
cod.	Controtelaio	sezione fino a:
------	--------------	-----------------

PZFIM30	SOLO SPALLE	fino a 30 cm
PZFIM35	SOLO SPALLE	fino a 35 cm
PZFIM40	SOLO SPALLE	fino a 40 cm
PZFIM45	SOLO SPALLE	fino a 45 cm
PZFIM50	SOLO SPALLE	fino a 50 cm
PZFIM55	SOLO SPALLE	fino a 55 cm
PZFIM60	SOLO SPALLE	fino a 60 cm

INFO: minimo di fatturazione 2,5 mL

PER ORDINARE INDICARE MISURA LUCE: LARGHEZZA x ALTEZZA
MISURA TOTALE SOGLIA/SOFFITTO e QUOTA MURO

PER CALCOLO PREZZO al metro lineare (ML)
da Misura Luce: ALTEZZA x 2



SOTTOBANCALE CON LISTELLO

- **NOTA:** il sottobancale è separato dal controtelaio e va posizionato per primo.

cod.	Sottobancale
------	--------------

PZSB	SOTTOBANCALE
------	--------------

PER CALCOLO PREZZO al metro lineare (ML) del sottobancale: costo del controtelaio -10 %

PZTT	MAGGIORAZIONE PER TAGLIO TERMICO
------	----------------------------------

INFO: minimo di fatturazione 1,3 mL

per Modelli FI-M INTONACO FINITO

cod.	ASSEMBLAGGIO per controtelaio per
------	-----------------------------------

PZASSFIFF	ASSEMBLAGGIO per controtelaio per FINESTRA controtelaio assemblato con dime e cassonetto
-----------	---

PZASSFIFB	ASSEMBLAGGIO per controtelaio per BALCONE controtelaio assemblato con dime e cassonetto
-----------	--

SISTEMA DI ISOLAMENTO TERMICO

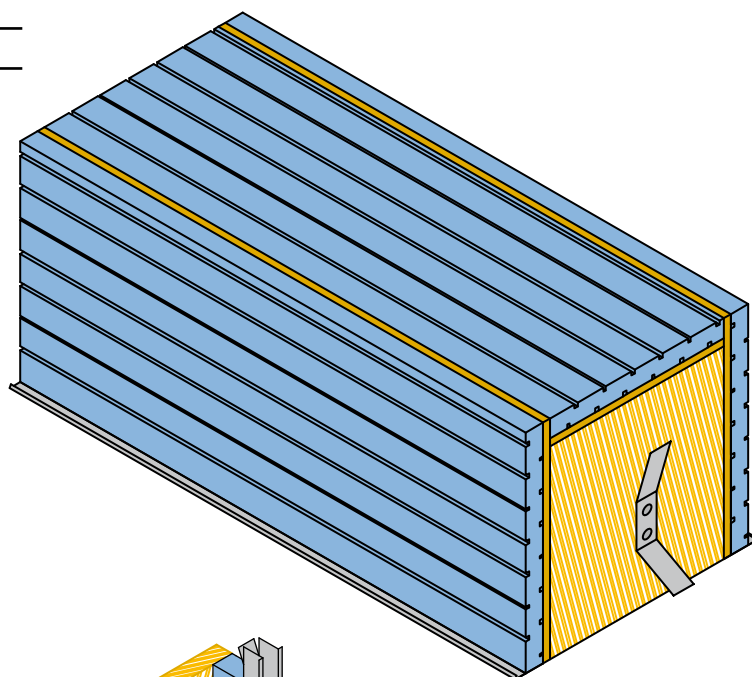
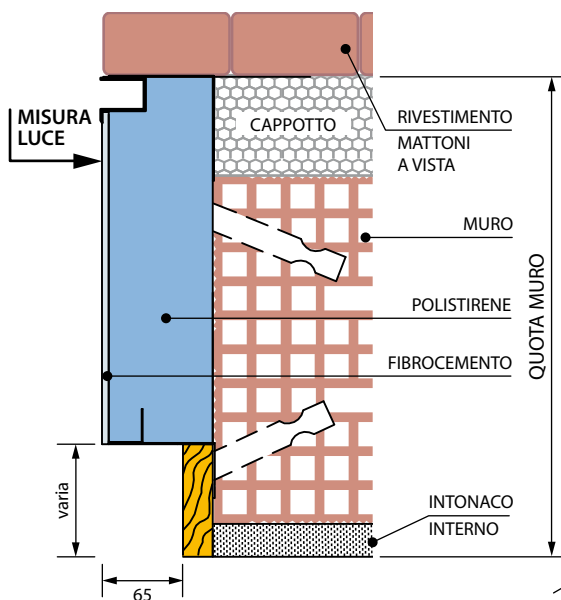
CE EN 13659 **3 ANNI**
DI GARANZIA

CONTROTELAI A MURARE IN LAMIERA ZINCATO CON TAGLIO TERMICO

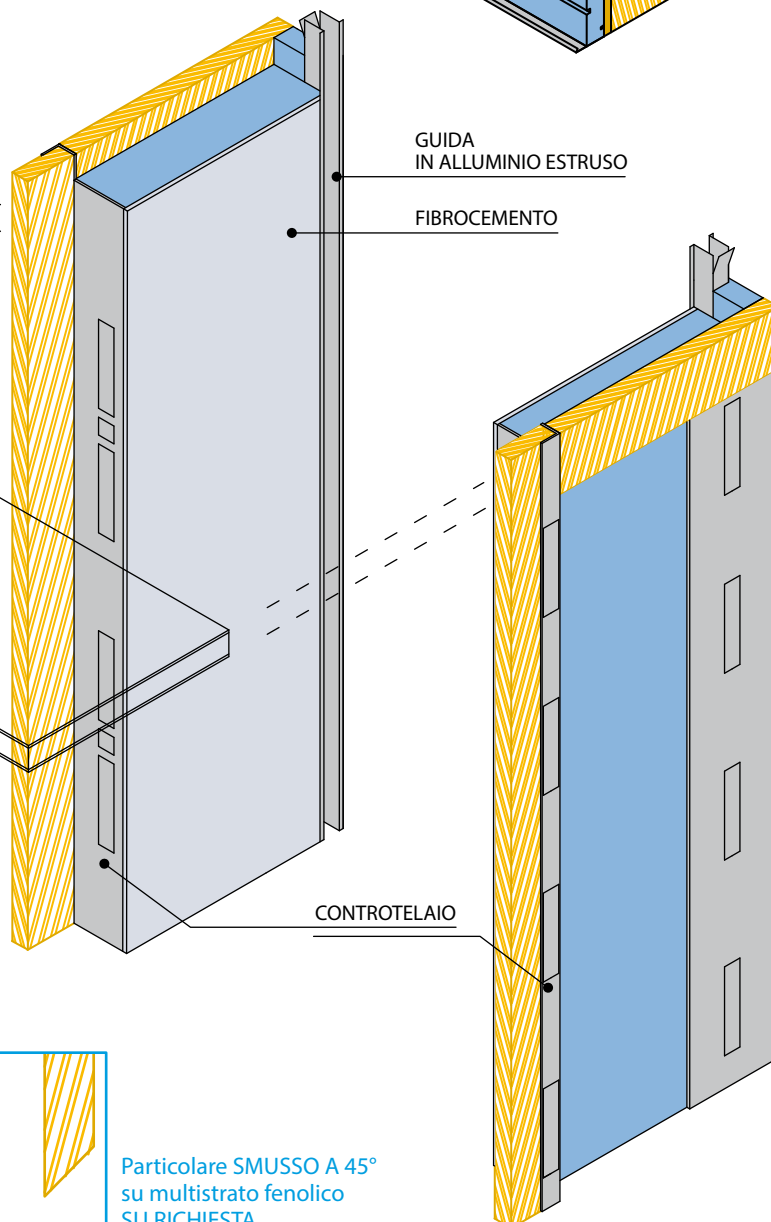
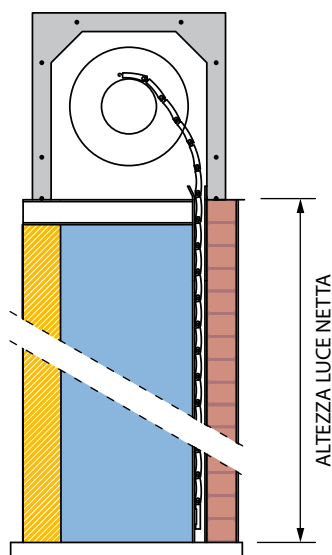
Modello F MATTONE con spalle coibentate in polistirene

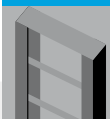
**Modello F MATTONE con spalle coibentate da 65 mm
per serramento, avvolgibile e cassonetto termoisolante**

SEZIONE



SEZIONE VERTICALE





SISTEMA DI ISOLAMENTO TERMICO



CONTROTELAI A MURARE IN LAMIERA ZINCATA CON TAGLIO TERMICO

Modello F MATTONE con spalle coibentate in polistirene

Modello F MATTONE con spalle coibentate da 65 mm

per serramento, avvolgibile e cassonetto termoisolante

- Controtelaio per serramento posizionato a filo interno.
- Realizzato in lamiera zincata a taglio termico e spalle coibentate in polistirene estruso da 60 mm su misura quota muro.
- Guide in alluminio estruso con spazzolino.
- Finitura in fibrocemento spessore 5 mm e profilo paraspigolo in alluminio.
- Distanziale in compensato multistrato fenolico.
- Predisposto per: cassonetto termoisolante con celino a scorrere, senza frontalino.

cod.	Controtelaio	sezione fino a:
------	--------------	-----------------

PZFMA30	SOLO SPALLE	fino a 30 cm
PZFMA35	SOLO SPALLE	fino a 35 cm
PZFMA40	SOLO SPALLE	fino a 40 cm
PZFMA45	SOLO SPALLE	fino a 45 cm
PZFMA50	SOLO SPALLE	fino a 50 cm
PZFMA55	SOLO SPALLE	fino a 55 cm
PZFMA60	SOLO SPALLE	fino a 60 cm

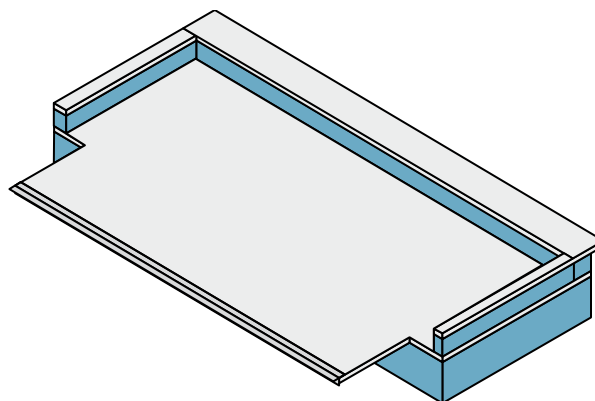
cod.	
------	--

PZSMU	MAGGIORAZIONE PER SMUSSO per smusso su multistrato fenolico
-------	--

INFO: minimo di fatturazione 2,5 mL

PER ORDINARE INDICARE MISURA LUCE: LARGHEZZA x ALTEZZA
MISURA TOTALE SOGLIA/SOFFITTO e QUOTA MURO

PER CALCOLO PREZZO al metro lineare (ML)
da Misura Luce: ALTEZZA x 2



SOTTOBANCALE

- NOTA: il sottobancale è separato dal controtelaio e va posizionato per primo.

cod.	Sottobancale
------	--------------

PZSB	SOTTOBANCALE
------	--------------

PER CALCOLO PREZZO al metro lineare (ML) del sottobancale: costo del controtelaio -10 %

INFO: minimo di fatturazione 1,3 mL

per Modelli F MATTONE

cod.	
------	--

PZASSFMFF	ASSEMBLAGGIO per controtelaio per FINESTRA controtelaio assemblato con dime e cassonetto
-----------	---

PZASSFMFB	ASSEMBLAGGIO per controtelaio per BALCONE controtelaio assemblato con dime e cassonetto
-----------	--

SISTEMA DI ISOLAMENTO TERMICO

CE EN 13659 **3 ANNI**
DI GARANZIA

CONTROTELAI A MURARE IN LAMIERA ZINCATO CON TAGLIO TERMICO

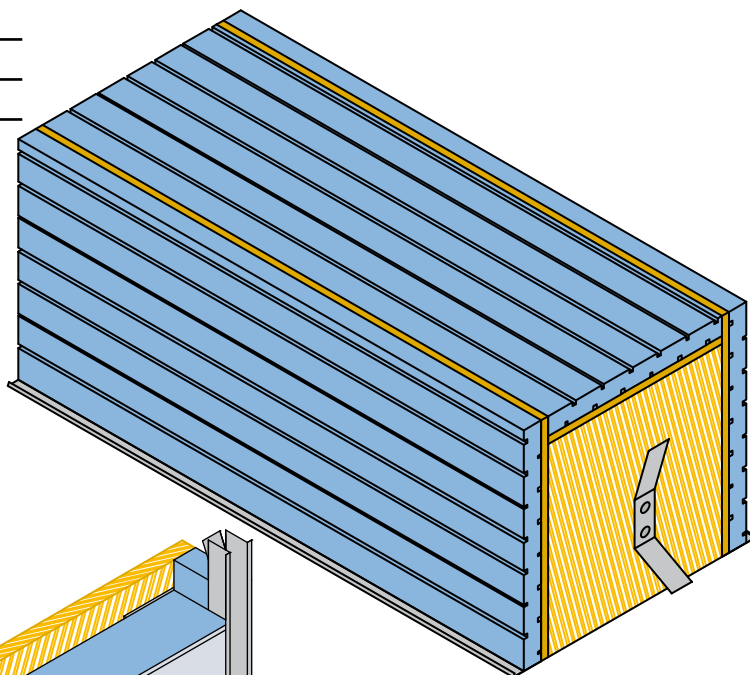
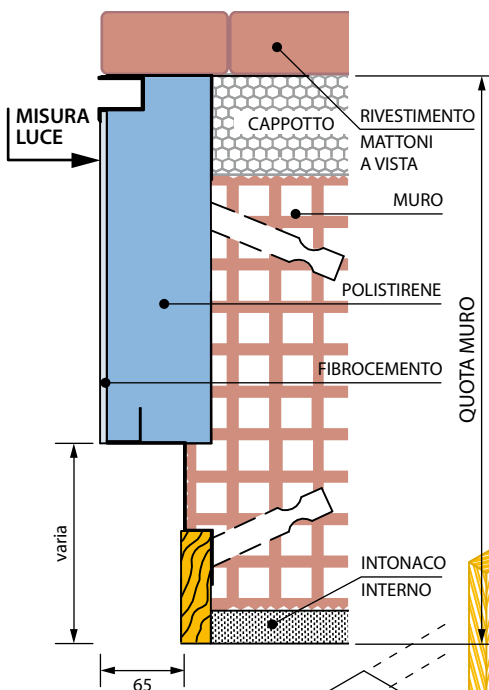
Modello FZ MATTONE con spalle coibentate in polistirene

Modello FZ MATTONE con spalle coibentate da 65 mm

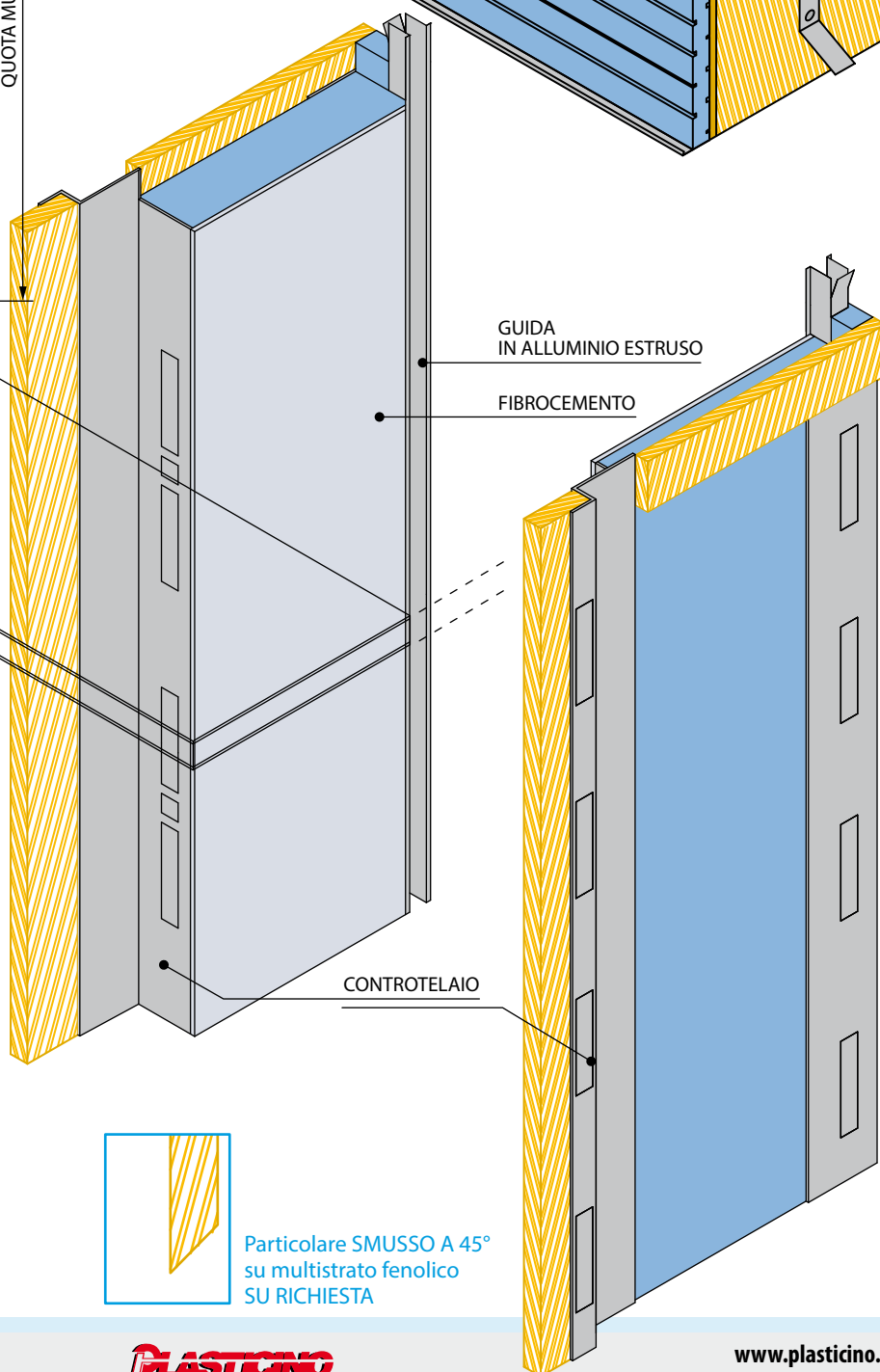
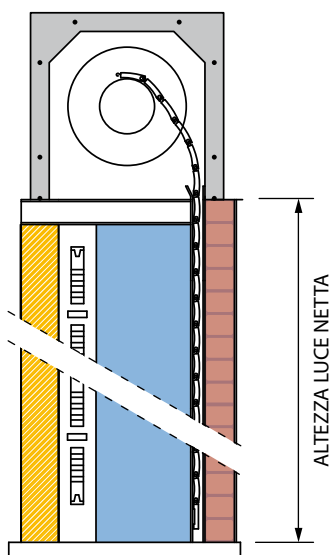
per zanzariera, serramento, avvolgibile

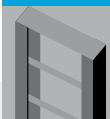
e cassonetto termoisolante

SEZIONE



SEZIONE VERTICALE





SISTEMA DI ISOLAMENTO TERMICO



CONTROTELAI A MURARE IN LAMIERA ZINCATA CON TAGLIO TERMICO

Modello FZ MATTONE con spalle coibentate in polistirene

Modello FZ MATTONE con spalle coibentate da 65 mm

per zanzariera, serramento, avvolgibile e cassonetto termoisolante

- Controtelaio per serramento posizionato a filo interno.
- Realizzato in lamiera zincata a taglio termico e spalle coibentate in polistirene estruso da 60 mm su misura quota muro.
- Guide in alluminio estruso con spazzolino.
- Finitura in fibrocemento spessore 5 mm e profilo paraspigolo in alluminio.
- Distanziale in compensato multistrato fenolico.
- Predisposto per: cassonetto termoisolante con celino a scorrere, senza frontalino.

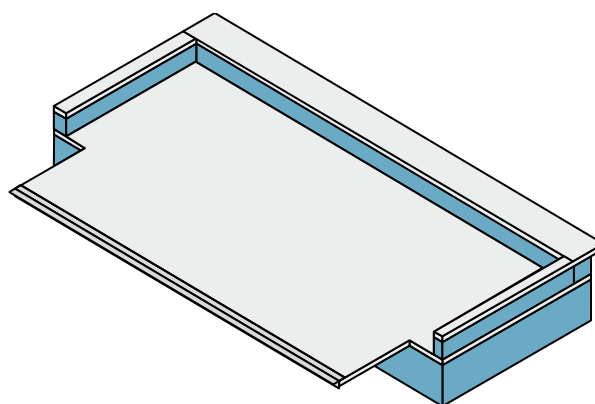
cod.	Controtelaio	sezione fino a:
PZFZMA30	SOLO SPALLE	fino a 30 cm
PZFZMA35	SOLO SPALLE	fino a 35 cm
PZFZMA40	SOLO SPALLE	fino a 40 cm
PZFZMA45	SOLO SPALLE	fino a 45 cm
PZFZMA50	SOLO SPALLE	fino a 50 cm
PZFZMA55	SOLO SPALLE	fino a 55 cm
PZFZMA60	SOLO SPALLE	fino a 60 cm

cod.	
PZSMU	MAGGIORAZIONE PER SMUSSO per smusso su multistrato fenolico

INFO: minimo di fatturazione 2,5 mL

PER ORDINARE INDICARE MISURA LUCE: LARGHEZZA x ALTEZZA
MISURA TOTALE SOGLIA/SOFFITTO e QUOTA MURO

PER CALCOLO PREZZO al metro lineare (ML)
da Misura Luce: ALTEZZA x 2



SOTTOBANCALE

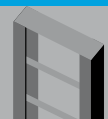
- NOTA: il sottobancale è separato dal controtelaio e va posizionato per primo.

cod.	Sottobancale
PZSB	SOTTOBANCALE
PER CALCOLO PREZZO al metro lineare (ML) del sottobancale: costo del controtelaio -10 %	

INFO: minimo di fatturazione 1,3 mL

per Modelli FZ MATTONE

cod.	
PZASSFMFF	ASSEMBLAGGIO per controtelaio per FINESTRA controtelaio assemblato con dime e cassonetto
PZASSFMFB	ASSEMBLAGGIO per controtelaio per BALCONE controtelaio assemblato con dime e cassonetto



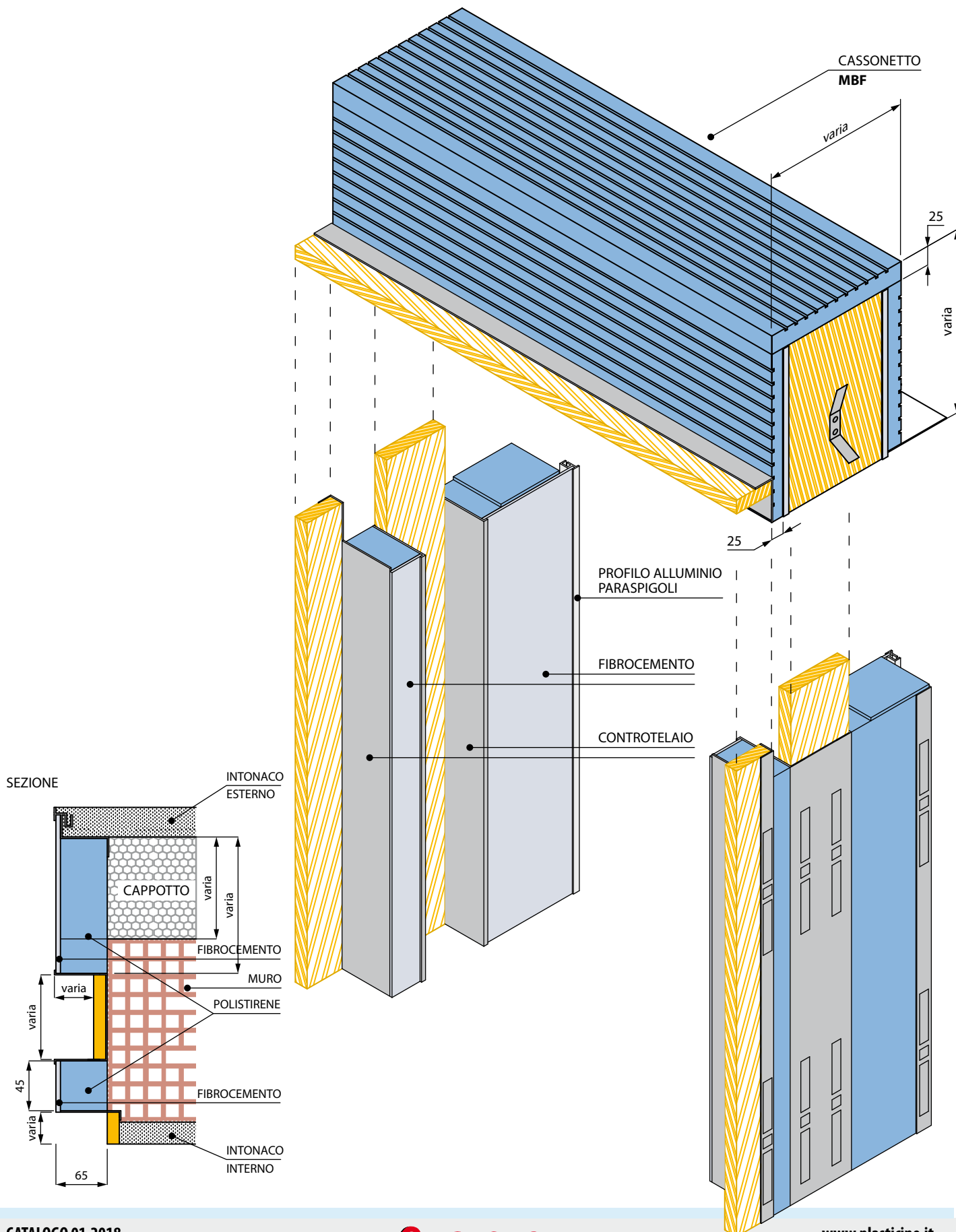
SISTEMA DI ISOLAMENTO TERMICO

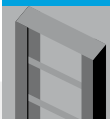


CONTROTELAI A MURARE IN LAMIERA ZINCATO CON TAGLIO TERMICO

Modello FCF PER FRANGISOLE con spalle coibentate in polistirene

**Modello FCF PER FRANGISOLE con spalle coibentate da 65 mm
per frangisole e cassonetto termoisolante**





SISTEMA DI ISOLAMENTO TERMICO



CONTROTELAI A MURARE IN LAMIERA ZINCATA CON TAGLIO TERMICO

Modello FCF PER FRANGISOLE con spalle coibentate in polistirene

Modello FCF PER FRANGISOLE con spalle coibentate da 65 mm

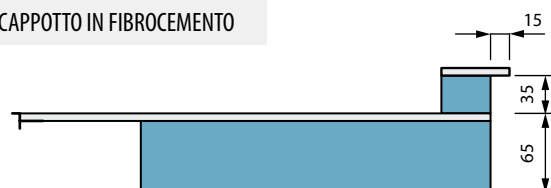
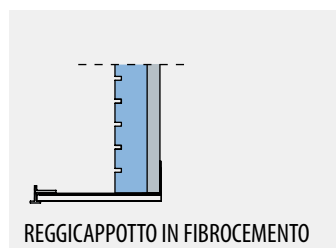
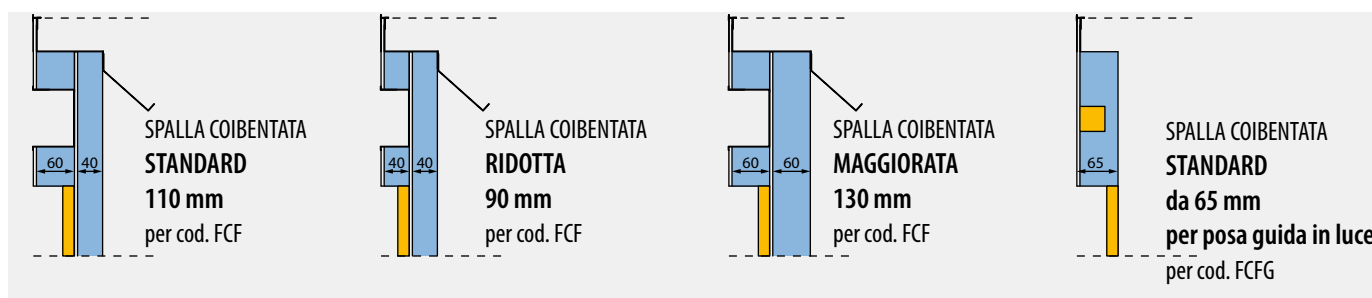
per frangisole e cassonetto termoisolante

- Controtelaio per frangisole posizionato in mazzetta e serramento a filo interno.
- Realizzato in lamiera zincata a taglio termico e spalle coibentate in polistirene estruso da 60 mm su misura quota muro.
- Finitura in fibrocemento spessore 5 mm e profilo paraspigolo in alluminio.
- Distanziale in compensato multistrato fenolico.
- Predisposto per: cassonetto termoisolante.
- Fornito assemblato.

cod.	Controtelaio	cod.	Controtelaio	Profondità:
FCF40	SOLO SPALLA STANDARD	FCFG40	SPALLA STANDARD CON TASSELLO PER POSA GUIDA IN LUCE	fino a 40 cm
FCF45	SOLO SPALLE STANDARD	FCFG45	SPALLA STANDARD CON TASSELLO PER POSA GUIDA IN LUCE	fino a 45 cm
FCF50	SOLO SPALLE STANDARD	FCFG50	SPALLA STANDARD CON TASSELLO PER POSA GUIDA IN LUCE	fino a 50 cm
FCF55	SOLO SPALLE STANDARD	FCFG55	SPALLA STANDARD CON TASSELLO PER POSA GUIDA IN LUCE	fino a 55 cm
FCF60	SOLO SPALLE STANDARD	FCFG60	SPALLA STANDARD CON TASSELLO PER POSA GUIDA IN LUCE	fino a 60 cm

PZRCFB REGGICAPPOTTO IN FIBROCEMENTO

INFO: minimo di fatturazione 2,5 mL



SOTTOBANCALE PER PORTAFINESTRA

- NOTA: il sottobancale è separato dal controtelaio e va posizionato per primo.

cod. Sottobancale

PZSB SOTTOBANCALE

PER CALCOLO PREZZO al metro lineare (ML) del sottobancale: costo del controtelaio -10 %

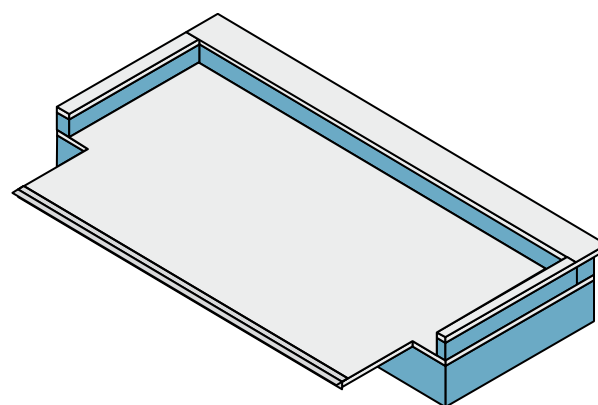
INFO: minimo di fatturazione 1,3 mL

per Modelli FCF PER FRANGISOLE

cod.

PZASSFCF ASSEMBLAGGIO controtelai con dime e cassonetto

INFO: minimo di fatturazione 1,3 mL





SISTEMA DI ISOLAMENTO TERMICO

CASSONETTO TERMOISOLANTE PER FRANGISOLE

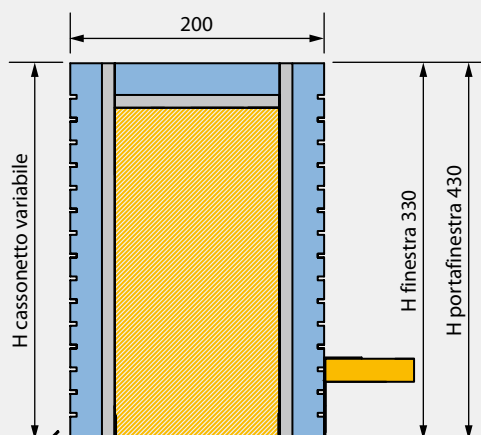
Cassonetti Tipo MBF per frangisole

VARIANTI CASSONETTO TERMOISOLANTE Tipo MBF

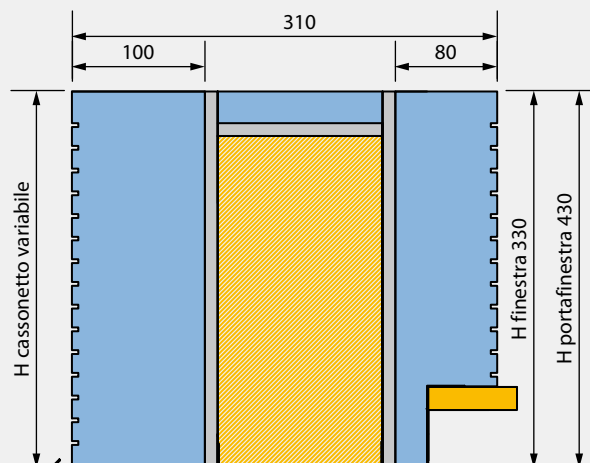
cod.	CASSONETTO	misure		Polistirene
PZMBFF	Tipo MBF Standard per frangisole	200x330 h	PER FINESTRA	25+25
PZMBFB	Tipo MBF Standard per frangisole	200x430 h	PER PORTAFINESTRA	25+25
PZMBF310F	Tipo MBF maggiorato per frangisole	310x330 h	PER FINESTRA	100+80
PZMBF310B	Tipo MBF maggiorato per frangisole	310x430 h	PER PORTAFINESTRA	100+80
PZMBF350F	Tipo MBF maggiorato per frangisole	350x330 h	PER FINESTRA	40+180
PZMBF350B	Tipo MBF maggiorato per frangisole	350x430 h	PER PORTAFINESTRA	40+180

INFO: minimo di fatturazione 1,3 mL

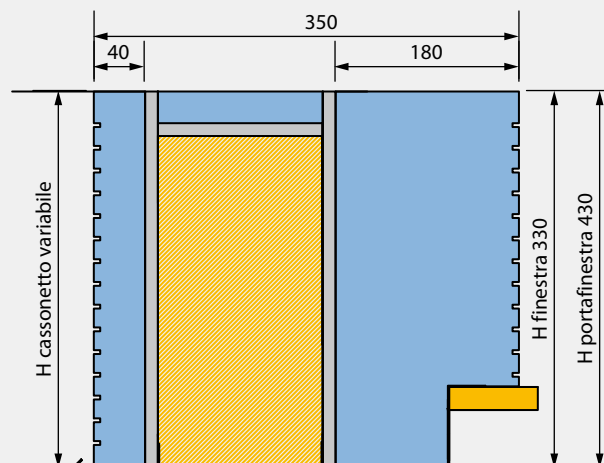
CASSONETTO Tipo MBF per frangisole Standard



CASSONETTO Tipo MBF per frangisole Maggiorato 100+80



CASSONETTO Tipo MBF per frangisole Maggiorato 40+180





SISTEMA DI ISOLAMENTO TERMICO

CASSONETTO TERMOISOLANTE

Cassonetto termoisolante Tipo MB con vari sistemi di chiusura

CASSONETTO TERMOISOLANTE Tipo MB

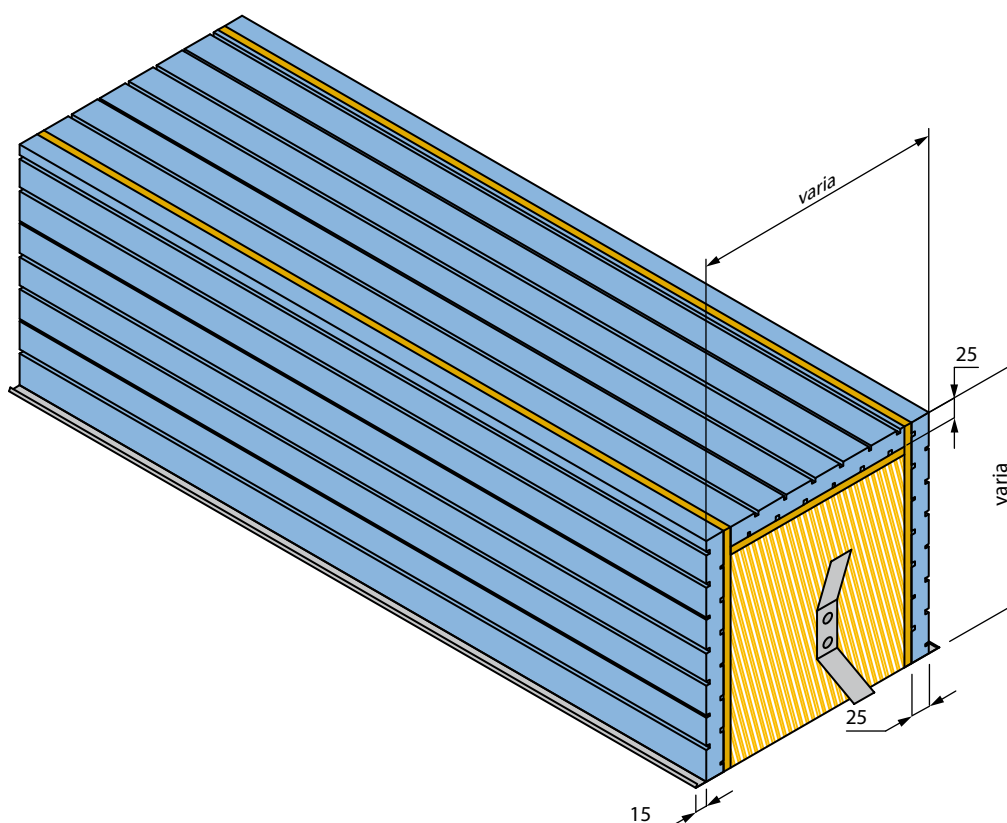
con sistemi di chiusura: CELINO A SCORRERE - CELINO BRANDEGGIANTE - CELINO A SCOMPARSA - CELINO FRONTALE

Fornito per ordini completi di controtelai

Le migliori prestazioni su misura:

- Coibentazione in polistirene da 25 mm ecologico $\lambda_D = 0,033 \text{ W}/(\text{m}\cdot\text{K})$
- Struttura in legno/cemento da 10 mm con densità $1350 \text{ kg}/\text{m}^3$
- Celino composto da due strati di fibrocemento di spessore 4 mm, densità $1250 \text{ kg}/\text{m}^3$ e conduttività termica dichiarata $\lambda_D = 0,34 \text{ W}/(\text{m}\cdot\text{K})$ isolati da polistirene espanso sinterizzato (EPS 200) di spessore 20 mm e conduttività dichiarata $\lambda_D = 0,033 \text{ W}/(\text{m}\cdot\text{K})$
- Profili in lamiera zincata
- Possibilità di aggiungere reggintonaco in fibrocemento da 4 mm con paraspigolo
- Fianchi in legno multistrato con zanche per muratura e supporti rullo
- Normalmente il cassonetto viene calcolato in larghezza: + 20 cm dalla Misura Luce

INFO: minimo di fatturazione 1,3 mL



- Cassonetto: TRASMITTANZA TERMICA
 $U_{sb} = 1,18 \text{ W}/(\text{m}\cdot\text{K})$
Certificazioni Istituto Giordano
- Cassonetto: POTERE FONOISOLANTE
 $R_w = 44.6 \text{ db}$
Certificazioni Istituto Giordano



SISTEMA DI ISOLAMENTO TERMICO

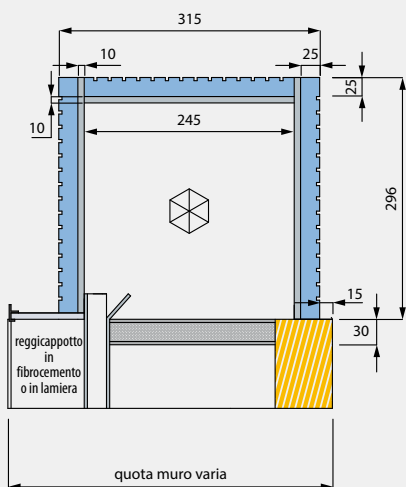
CASSONETTO TERMOISOLANTE

Tipo MB 315 Standard e varianti

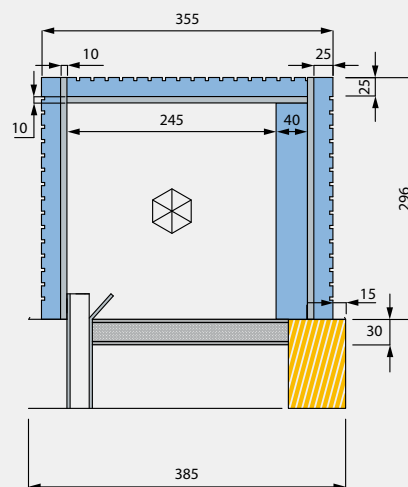
CASSONETTO TERMOISOLANTE Tipo MB

cod.	Cassonetto Tipo MB 315 Standard	Trasmittanza termica	
PZMB315	CASSONETTO Tipo MB 315 Standard	$U_{sb} = 1,18 \text{ W}/(\text{m}\cdot\text{K})$	
PZRCLAM	REGGICAPPOTTO IN LAMIERA		
PZRCFIBR	REGGICAPPOTTO IN FIBROCEMENTO		
cod.	Cassonetto Tipo MB 355	Trasmittanza termica	Parete interna in polistirene maggiorata
PZMB355	CASSONETTO Tipo MB 355	$U_{sb} = 0,49 \text{ W}/(\text{m}\cdot\text{K})$	+ 40 mm
cod.	Cassonetto Tipo MB 375	Trasmittanza termica	Parete interna in polistirene maggiorata
PZMB375	CASSONETTO Tipo MB 375	$U_{sb} = 0,41 \text{ W}/(\text{m}\cdot\text{K})$	+ 60 mm
cod.	Cassonetto Tipo MB 395	Trasmittanza termica	Parete interna in polistirene maggiorata
PZMB395	CASSONETTO Tipo MB 395	$U_{sb} = 0,36 \text{ W}/(\text{m}\cdot\text{K})$	+ 80 mm
cod.	Cassonetti altri modelli	misure	
PZMBI315	CASSONETTO Tipo MBI	315 x 327 h	ispezione frontale
PZMBS315	CASSONETTO Tipo MBS	315 x 327 h	per celino a scomparsa

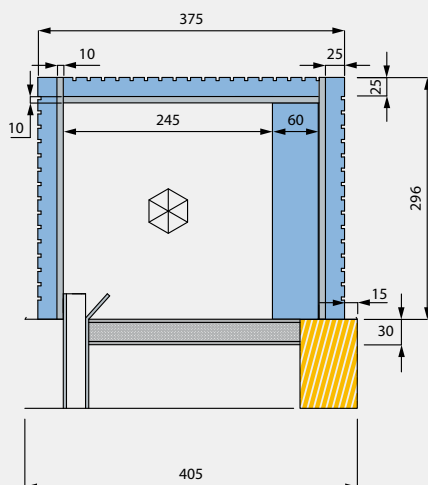
Cassonetto Tipo MB 315 STANDARD



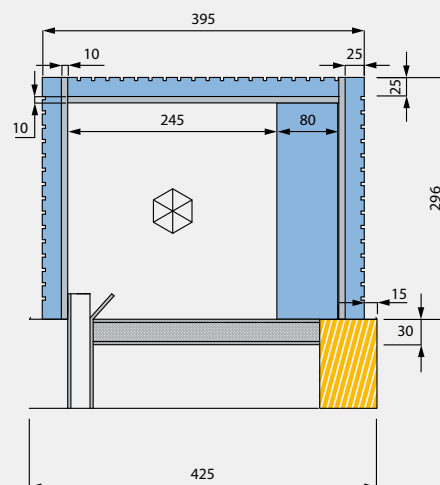
Cassonetto Tipo MB 355



Cassonetto Tipo MB 375



Cassonetto Tipo MB 395





SISTEMA DI ISOLAMENTO TERMICO

CASSONETTO TERMOISOLANTE

Cassonetto termoisolante Tipo MB con vari sistemi di chiusura

SISTEMI DI CHIUSURA per cassonetto Tipo MB

CON CELINO A SCORRERE - CON CELINO BRANDEGGIANTE - CON CELINO A SCOMPARSA - CON CELINO FRONTALE

cod. Cassonetto con sistema di chiusura

PZCESCO	CELINO A SCORRERE
PZCEBR	CELINO BRANDEGGIANTE
PZCESF	CELINO A SCOMPARSA
PZCESFVE	CELINO A SCOMPARSA per veletta esistente
PZFRONT	CELINO FRONTALE

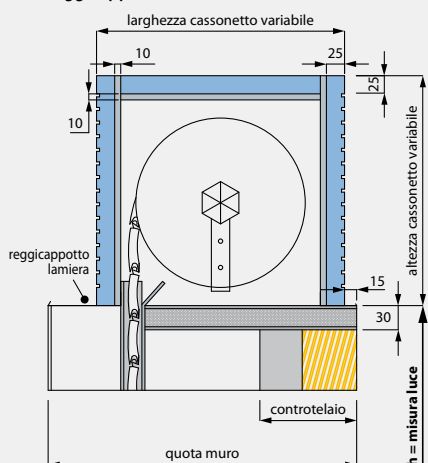
PZRCFB REGGICAPPOTTO IN FIBROCEMENTO

PZRCLM REGGICAPPOTTO IN LAMIERA

INFO: minimo di fatturazione 1,3 mL

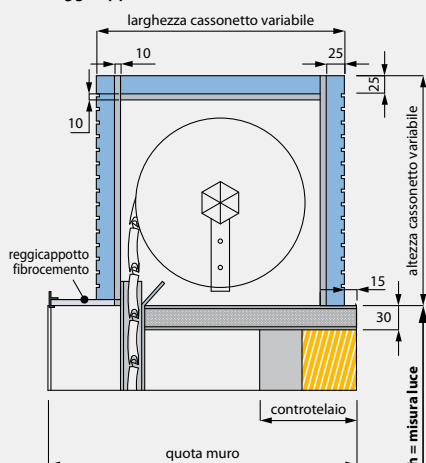
Cassonetto con CELINO A SCORRERE

Serramento filo muro interno
Per spalle coibentate
Con reggicappotto in lamiera



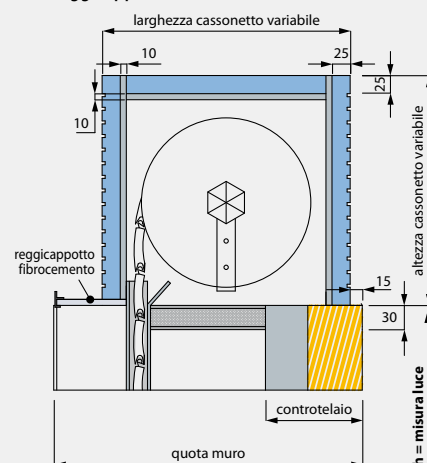
Cassonetto con CELINO A SCORRERE

Serramento filo muro interno
Per spalle coibentate
Con reggicappotto in fibrocemento



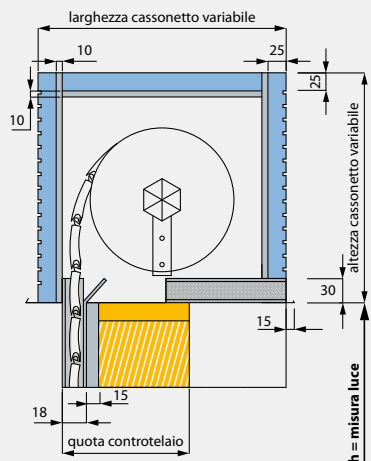
Cassonetto con CELINO BRANDEGGIANTE

Serramento filo muro interno
Per spalle coibentate
Con reggicappotto in fibrocemento



Cassonetto con CELINO A SCOMPARSA

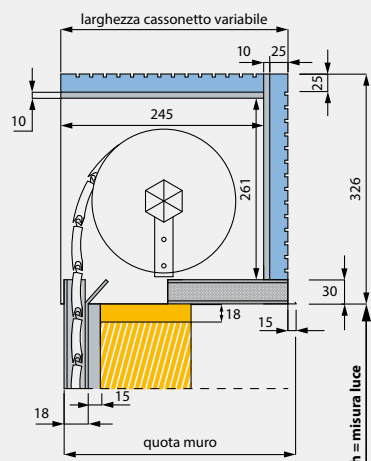
Serramento in mazzetta



Cassonetto con CELINO A SCOMPARSA

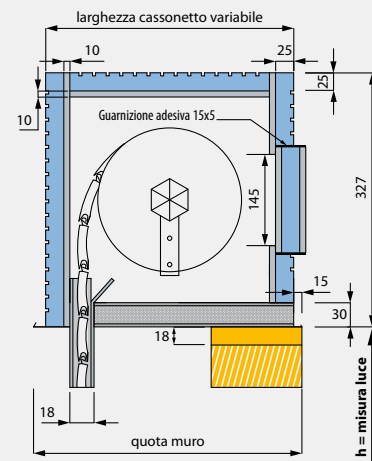
per veletta esistente

Serramento in mazzetta



Cassonetto con CELINO FRONTALE

Serramento filo muro interno





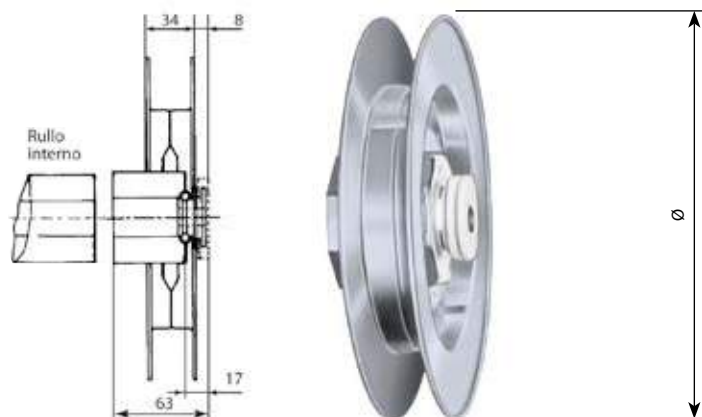
PULEGGIA IN FERRO PER AVVOGITORE

con cuscinetto incorporato

per rullo OTTAGONALE 60 mm

cod. \varnothing diametro:

PZ03D18	PULEGGIA	180 mm
PZ03D19	PULEGGIA	190 mm
PZ03D21	PULEGGIA	210 mm



AVVOGITORE A CASSONE Omega 4 m

ALTEZZA MASSIMA TELO: 2,5 m - UTILIZZA CINTINO: cod. PC38

da abbinare con PULEGGIA: cod. PZ03D19

cod.

PZ04D	AVVOLGITORE DESTRO 4 m
PZ04S	AVVOLGITORE SINISTRO 4 m

cod.	Cintino	$\varnothing e$ Puleggia	$\varnothing i$ Puleggia	$\varnothing c$ Cintino	Portata	
PZ04D/S	3,1 m	190 mm	125 mm	120 mm	15 kg	
quote	I	A	B	C	D	T
mm	130	246	246	20	28	285

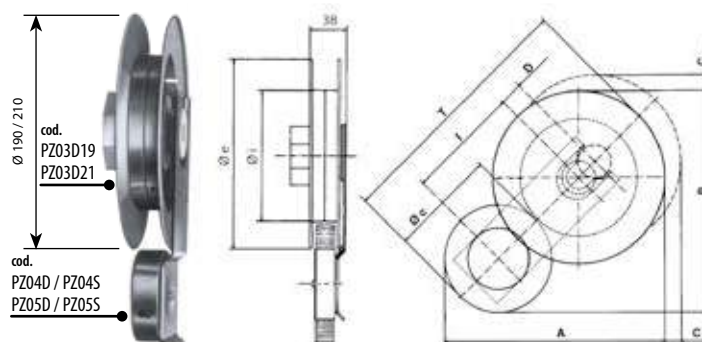
AVVOGITORE A CASSONE Omega 6 m

ALTEZZA MASSIMA TELO: 2,5 m - UTILIZZA CINTINO: cod. PC38

da abbinare con PULEGGIA: cod. PZ03D21

cod.

PZ05D	AVVOLGITORE DESTRO 6 m
PZ05S	AVVOLGITORE SINISTRO 6 m



cod.	Cintino	$\varnothing e$ Puleggia	$\varnothing i$ Puleggia	$\varnothing c$ Cintino	Portata	
PZ05D/S	3,5 m	210 mm	142 mm	130 mm	20 kg	
quote	I	A	B	C	D	T
mm	139	268	268	20	28	308

AVVOGITORI A CASSONE Omega 10 m

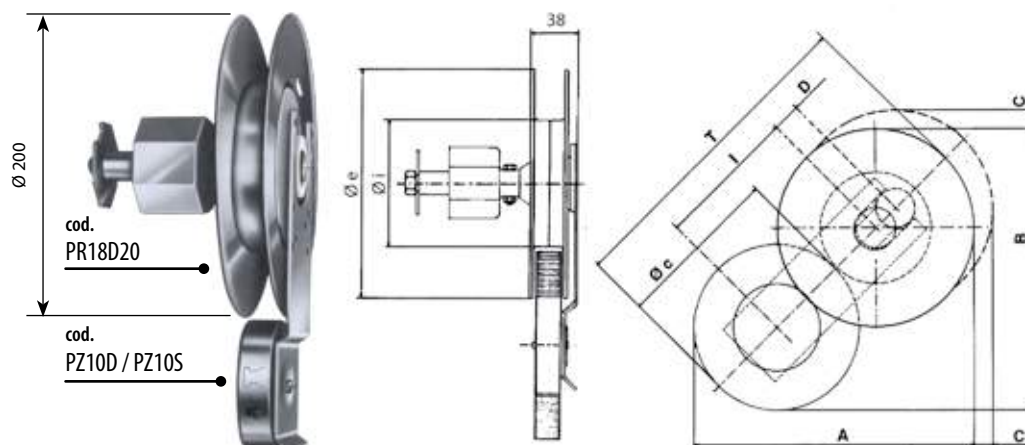
ALTEZZA MASSIMA TELO: 2,5 m - UTILIZZA CINTINO: cod. PC38

da abbinare con RIDUTTORE: cod. PR18D20

cod.

PZ10D	AVVOLGITORE DESTRO 10 m
PZ10S	AVVOLGITORE SINISTRO 10 m

cod.	Cintino	$\varnothing e$ Riduttore	$\varnothing i$ Riduttore	$\varnothing c$ Cintino	Portata	
PZ10D/S	8,5 m	200 mm	115 mm	170 mm	35 kg	
quote	I	A	B	C	D	T
mm	142	285	285	20	28	325





SISTEMA DI ISOLAMENTO TERMICO



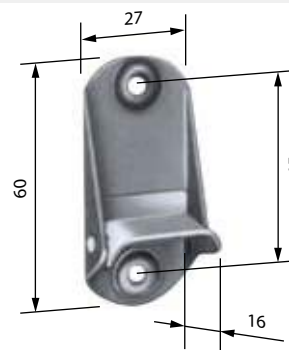
ACCESSORI E SUPPORTI PER CONTROTELAI

Accessori per controtelai e per cassonetti con avvolgimento cintino a cassone

BLOCCACINTINO per avvolgitori Omega

cod.	IN ACCIAIO INOX	colore:
PZ16	BLOCCACINTINO	BRONZO

cod.	IN FERRO ZINCATO	colore:
PZ17Z	BLOCCACINTINO	ZINCATO BIANCO
PZ17G	BLOCCACINTINO	TROPICALIZZATO
PZ17N	BLOCCACINTINO	BRUNITO

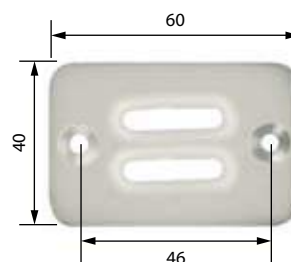


PASSACINGHIA IN NYLON A 2 PASSAGGI per avvolgitori Omega

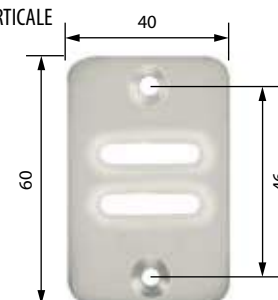
cod.	PASSACINGHIA	colore:
PZ19VB	VERTICALE	BIANCO
PZ19VN	VERTICALE	NERO

cod.	PASSACINGHIA	colore:
PZ19TB	ORIZZONTALE	BIANCO
PZ19TN	ORIZZONTALE	NERO

ORIZZONTALE

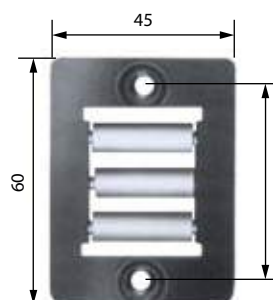


VERTICALE



PASSACINGHIA A 3 RULLINI per avvolgitori Omega

cod.	PASSACINGHIA	colore:
PZ20	VERTICALE	ZINCO
PZ21	VERTICALE	BRONZO



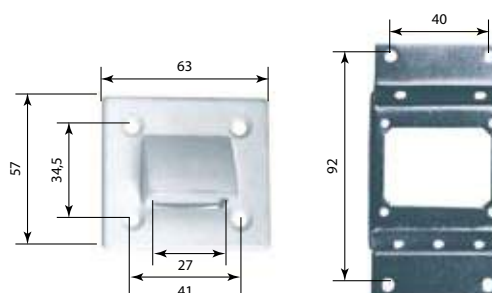
PASSACINGHIA FRONTALE A MURARE per cassonetto

completo di supporto in Ferro Zincato

cod.	PASSACINGHIA	colore:
PP11	PASSACINGHIA	BIANCO

SUPPORTO IN FERRO ZINCATO PER PASSACINGHIA

cod.	SUPPORTO
PP11A	SUPPORTO



ACCESSORI E SUPPORTI PER CONTROTELAI

Supporti per controtelai con avvolgimento cintino standard o motore elettrico

BLOCCHETTO PORTARULLO

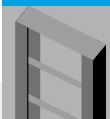
cod.	Blocchetto portarullo
PZ70	Blocchetto portarullo



INSERTO PORTARULLO ROTONDO

cod.	colore:
PZ71	Insero portarullo NERO

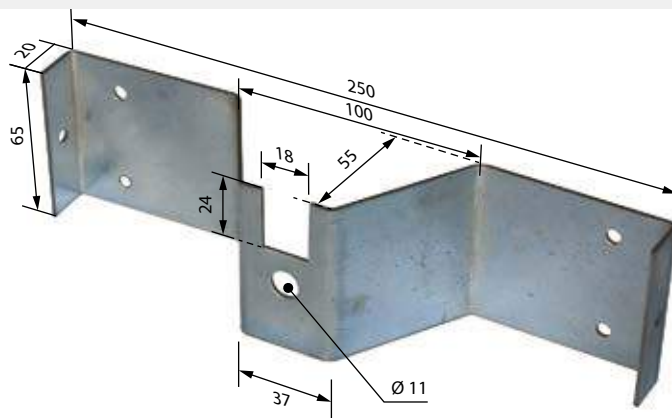




SUPPORTO PER CONTROTELAIO - Piega 60

con sede per cuscinetto quadro

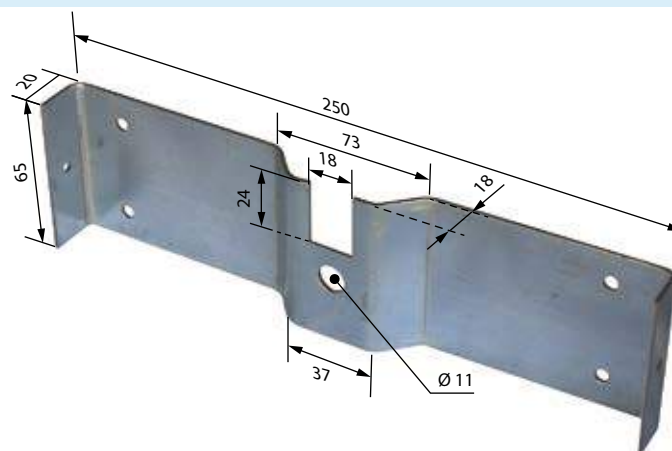
cod.	Piega	
PZ26Q60	SUPPORTO	60 mm



SUPPORTO PER CONTROTELAIO - Piega 20

con sede per cuscinetto quadro

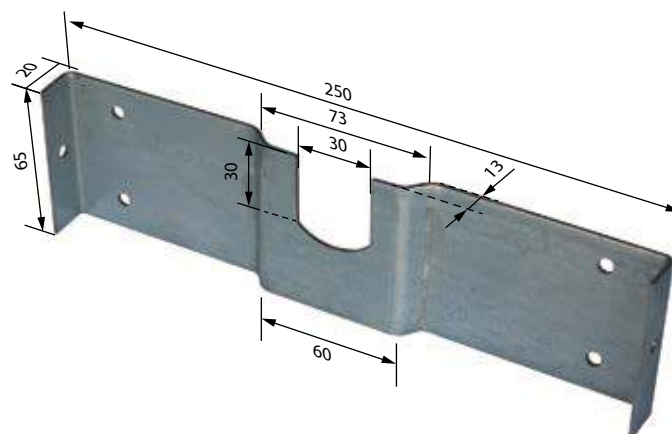
cod.	Piega	
PZ26Q20	SUPPORTO	20 mm



SUPPORTO PER CONTROTELAIO - Piega 20

con sede per cuscinetto tondo

cod.	Piega	
PZ26T20	SUPPORTO	20 mm



SUPPORTO PER CONTROTELAIO DIRITTO

cod.		
PZ26D	SUPPORTO	

