



## SISTEMA MINICASSONETTO ESTERNO **ROTO***mignon*

# 2018



### Presentazione: soluzioni belle, efficaci, protettive.

Il sistema minicassonetto esterno "ROTO Mignon" permette di applicare in modo semplice e veloce le tapparelle in vani non predisposti offrendo una serie di importanti vantaggi.

- **È economico** poiché non richiede opere murarie e si installa con estrema facilità.
- **È funzionale** perché si posa completamente all'esterno del serramento e può essere dotato di diversi tipi di sollevamento tra cui le motorizzazioni con radiocomando o le nuovissime ad energia fotovoltaica.
- **È silenzioso** grazie alle guide con spazzolino che permettono uno scorrimento dell'avvolgibile senza attrito, inoltre in posizione completamente abbassata proteggono da polvere e da rumori.
- **È elegante** e integrato perfettamente nel contesto abitativo, infatti tutte le componenti sono disponibili nei colori standard, ma possono essere anche richieste in tutti i colori RAL.
- **È sicuro** quando vengono utilizzati avvolgibili di sicurezza in acciaio cod. TA20 o in alluminio estruso cod. TA13 abbinati ai sistemi di bloccaggio e di antisollevamento specifici.

#### MINICASSONETTO ESTERNO in alluminio

230	<b>SISTEMI DI FISSAGGIO</b> - SOLUZIONI DI POSA IN OPERA
231	<b>DIRETTIVE TECNICHE</b> - RILIEVO MISURE E MOVIMENTAZIONI
232	<b>Minicassonetto esterno PARTI COMUNI</b>
233 - 234	Cassonetto - Fianchi - Flange
235	Guide in alluminio estruso
236	Accessori: Tappi - Spazzolino - Inviti - Staffa per fianchi
237	Calotta - Cuscinetto - Clip - Rullo - Molla - Prolunga telescopica
238	<b>Minicassonetto - movimentazione a corda</b>
239	Puleggia - Calotta - Cuscinetto - Passacinghia - Avvolgitore
240	VARIANTI: Puleggia - Miniriduttore - Calotte - Supporto
241	VARIANTI: Passacinghia

#### 242 **Minicassonetto - movimentazione ad argano**

243	Arganelli - Innesso - Calotte
244	Giunti a cassone - Asta - Fermoasta
245	<b>Minicassonetto - movimentazione elettrica</b>
246	Motore Somfy <b>LS 40 WT</b> Corona - Ruota - Supporti - Interruttore
247	VARIANTI: Supporti per motore Serie LS 40 WT
247 - 248	VARIANTI: Supporti e Blocchi per motore Serie LT 50

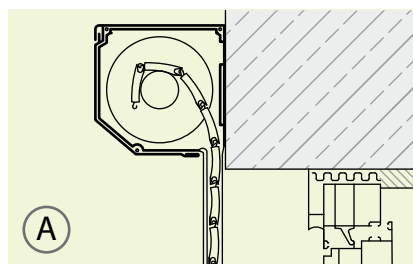
#### **Minicassonetto**

249 - 250 INFORMAZIONI NECESSARIE: **PER ORDINARE**

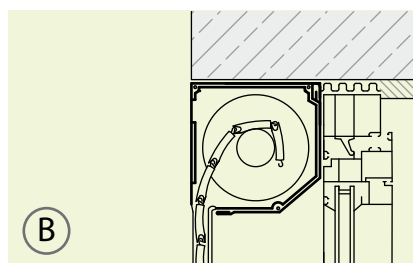


## SISTEMI DI FISSAGGIO

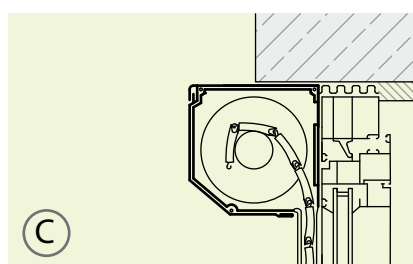
Soluzioni di posa in opera



**SOLUZIONE A:**  
Fissaggio cassonetto su veletta  
con avvolgibile verso il serramento.



**SOLUZIONE B:**  
Fissaggio cassonetto in mazzetta  
con avvolgibile verso l'esterno.

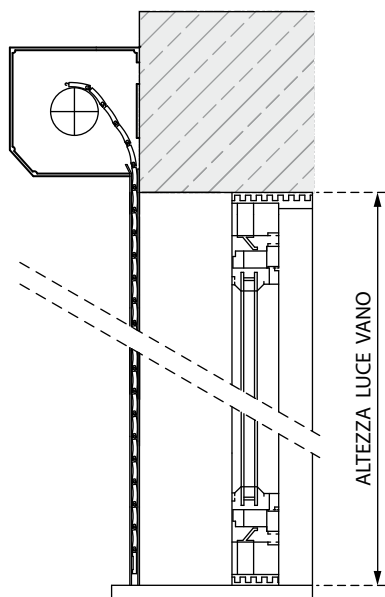


**SOLUZIONE C:**  
Fissaggio cassonetto in mazzetta  
con avvolgibile verso il serramento.

## DIRETTIVE TECNICHE

### Rilievo misure per Soluzioni A - B - C e movimentazioni abbinabili

RILIEVO MISURE TIPO "A"



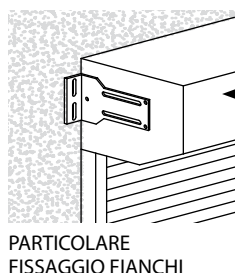
#### SOLUZIONE A:

Per la soluzione A è **consigliabile adottare il comando elettrico** data la posizione del cassonetto fissato alla veletta.

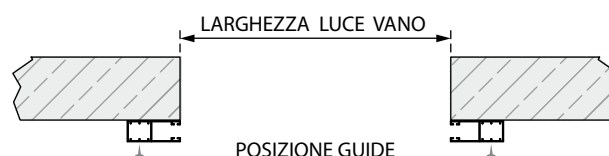
Il cassonetto verrà fornito quindi già assemblato con rullo e motore inseriti, mentre le guide saranno del tipo "senza aletta" già forate frontalmente e corredate di tappi chiudi foro da applicare a posa ultimata.

Il filo di comando del motore elettrico può essere introdotto forando la veletta o il telaio del serramento fino ad arrivare al punto di cablaggio.

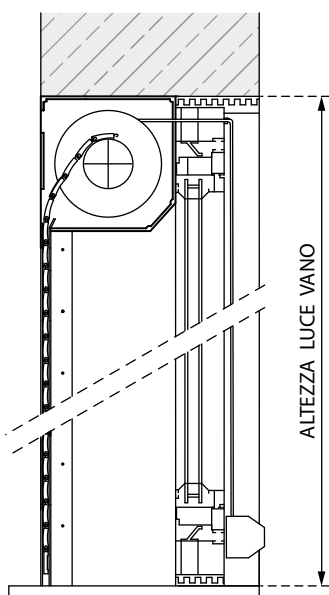
Nella soluzione A il telo è montato al rovescio.



CONSIGLIABILE PER TELI SUPERIORI A 30 kg



RILIEVO MISURE TIPO "B"



#### SOLUZIONE B:

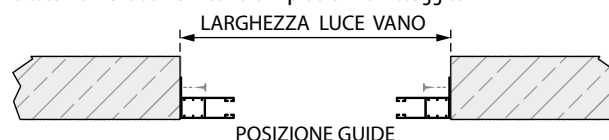
La soluzione B **può essere predisposta con tutti i tipi di comando: motore, cinghia o argano.**

La movimentazione a motore è sempre univoca mentre per cinghia o argano esistono due varianti:

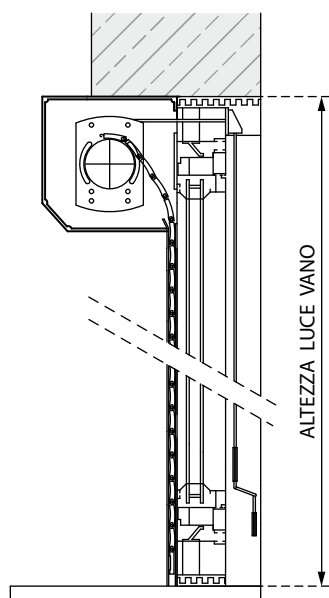
- la prima è praticare un foro nel telaio del serramento per introdurre la cinghia o l'asta all'interno del vano abitativo ed avere quindi maggior facilità e comodità di manovra;
- la seconda è far uscire la corda o l'asta in verticale e fissare l'avvolgitore o il fermo asta in mazzetta tra serramento e guide.

Entrambi i tipi di manovra possono essere posizionati sia sul lato destro e sia sul lato sinistro dell'avvolgitore.

Le guide in questo caso saranno di tipo "con aletta" per poter essere posate a filo esterno muro senza incorrere in problemi di fissaggio.



RILIEVO MISURE TIPO "C"

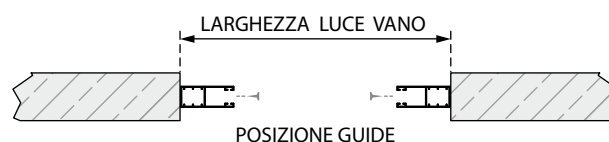


#### SOLUZIONE C:

Anche la soluzione C **può essere predisposta con tutti i tipi di comando;** in questo caso è sempre consigliabile praticare un foro nel telaio del serramento per far entrare nel vano abitativo il filo elettrico, la cinghia o l'asta; mentre è meno indicata la fuoriuscita verticale della corda o dell'asta per motivi sia tecnici che estetici.

In questo caso la tapparella sarà montata al rovescio.

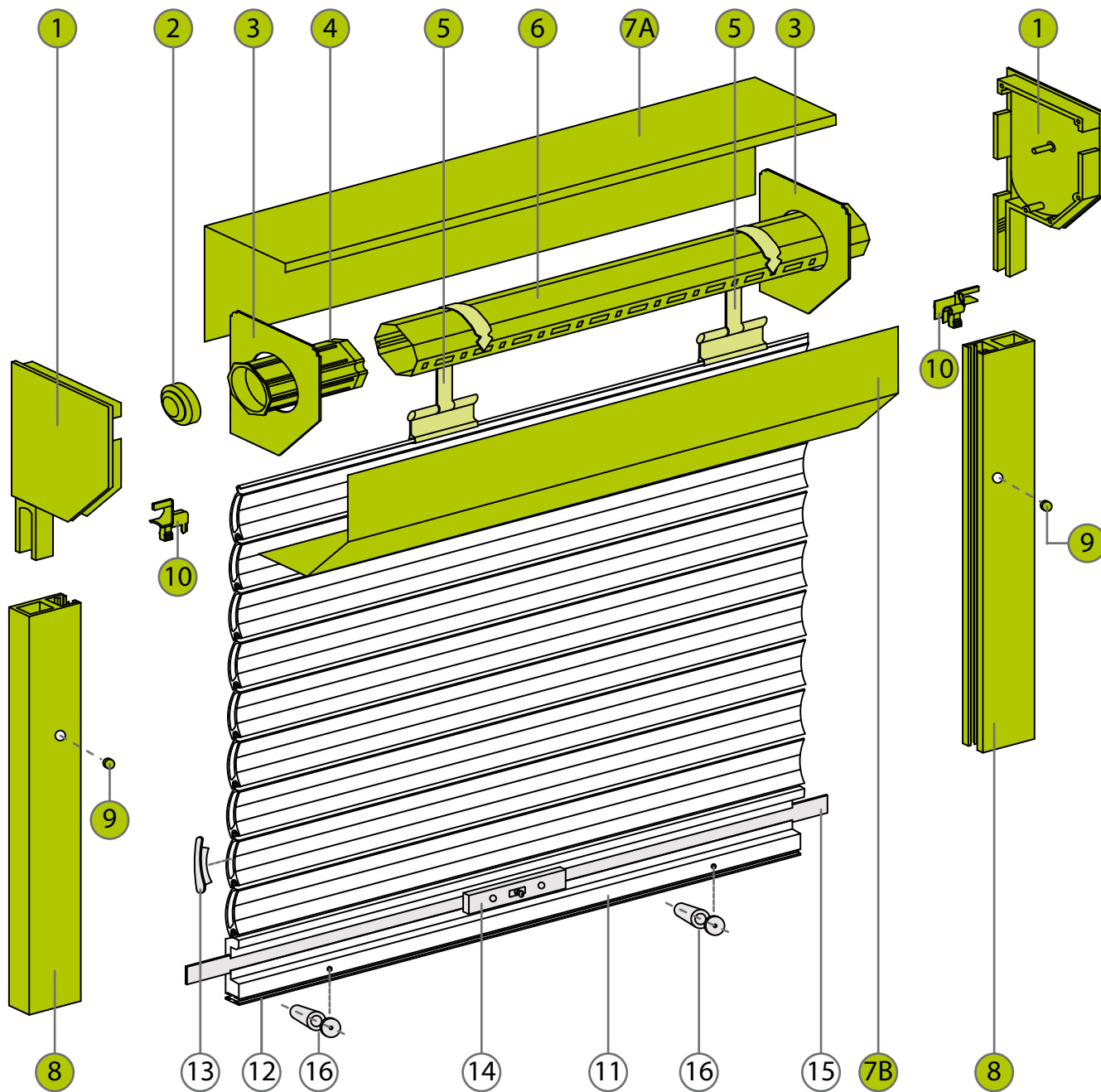
Le guide utilizzabili sono sia il tipo "con aletta" e sia il tipo "senza aletta"; per quest'ultima i fori di fissaggio vengono praticati all'interno della cava di scorrimento della tapparella.





## MINICASSONETTO: PARTI COMUNI

Parti comuni del sistema minicassonetto esterno



- |   |                           |                 |
|---|---------------------------|-----------------|
| 1 FIANCO A 45°                          | 8 GUIDA                   | 16 TAPPO CONICO |
| 2 CUSCINETTO                            | 9 TAPPO COPERTURA FORI    |                 |
| 3 FLANGIA DI CONTENIMENTO               | 10 INVITO PER GUIDA       |                 |
| 4 CALOTTA                               | 11 TERMINALE ESTRUSO      |                 |
| 5 GANCIO A MOLLA                        | 12 GUARNIZIONE            |                 |
| 6 RULLO MINI OTTAGONALE 40 / 60         | 13 TAPPO ARRESTO LATERALE |                 |
| 7A CASSONETTO PARTE ALTA FISSA          | 14 SERRATURA              |                 |
| 7B CASSONETTO PARTE BASSA ISPEZIONABILE | 15 BARRA DI CHIUSURA      |                 |



## MINICASSONETTO: PARTI COMUNI

Cassonetto in lamiera di alluminio a 2 sezioni

### CASSONETTO IN LAMIERA DI ALLUMINIO spessore 10/10

#### SEZIONE ALTA "FISSA"

Finitura: verniciati ARGENTO - BIANCO - MARRONE - AVORIO

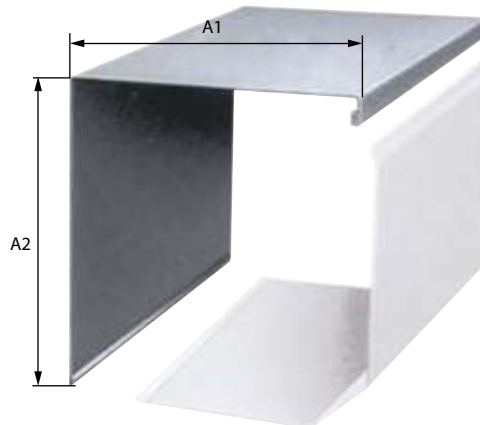
\* specificare nell'ordine codice colore vedi Tabella Codici Colore

cod. prod.	col.	A1 x A2 mm	
CA125A	*	125 x 125	SEZIONE ALTA
CA137A	*	137 x 137	SEZIONE ALTA
CA150A	*	150 x 150	SEZIONE ALTA
CA165A	*	165 x 165	SEZIONE ALTA
CA180A	*	180 x 180	SEZIONE ALTA
CA205A	*	205 x 205	SEZIONE ALTA
CA250A	*	250 x 250	SEZIONE ALTA
CA250AST	*	250 x 250	SEZ. ALTA per Fianco Standard
CA300AST	*	300 x 300	SEZ. ALTA per Fianco Standard

Finitura: **GREZZI**

cod.	A1 x A2 mm	
CA125AN	125 x 125	SEZIONE ALTA
CA137AN	137 x 137	SEZIONE ALTA
CA150AN	150 x 150	SEZIONE ALTA
CA165AN	165 x 165	SEZIONE ALTA
CA180AN	180 x 180	SEZIONE ALTA
CA205AN	205 x 205	SEZIONE ALTA
CA250AN	250 x 250	SEZIONE ALTA
CA250ASTN	250 x 250	SEZ. ALTA per Fianco Standard
CA300ASTN	300 x 300	SEZ. ALTA per Fianco Standard

SEZIONE ALTA "FISSA"



#### \* TABELLA CODICI COLORE

COLORE:	CODICE COLORE
ARGENTO RAL 9006	A
BIANCO RAL 9010	B
MARRONE RAL 8019	M
AVORIO RAL 1015	AV

### CASSONETTO IN LAMIERA DI ALLUMINIO spessore 10/10

#### SEZIONE BASSA "ISPEZIONABILE" con piega a 45°

Finitura: verniciati ARGENTO - BIANCO - MARRONE - AVORIO

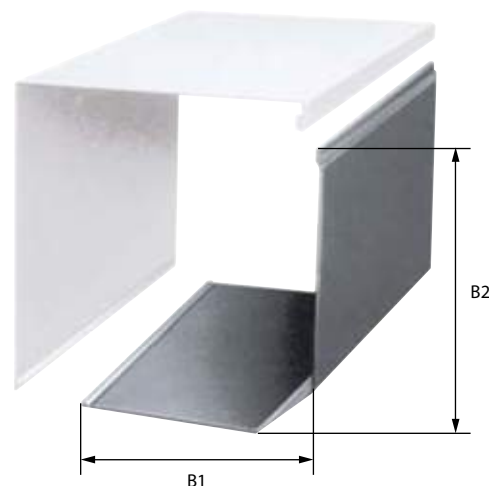
\* specificare nell'ordine codice colore vedi Tabella Codici Colore

cod.	col.	B1 x B2 mm	
CA125B	*	90 x 125	SEZIONE BASSA
CA137B	*	100 x 137	SEZIONE BASSA
CA150B	*	115 x 150	SEZIONE BASSA
CA165B	*	130 x 165	SEZIONE BASSA
CA180B	*	145 x 180	SEZIONE BASSA
CA205B	*	170 x 205	SEZIONE BASSA
CA250B	*	220 x 250	SEZIONE BASSA
CA250BST	*	220 x 250	SEZ. BASSA per Fianco Standard
CA300BST	*	255 x 300	SEZ. BASSA per Fianco Standard

Finitura: **GREZZI**

cod.	B1 x B2 mm	
CA125BN	90 x 125	SEZIONE BASSA
CA137BN	100 x 137	SEZIONE BASSA
CA150BN	115 x 150	SEZIONE BASSA
CA165BN	130 x 165	SEZIONE BASSA
CA180BN	145 x 180	SEZIONE BASSA
CA205BN	170 x 205	SEZIONE BASSA
CA250BN	220 x 250	SEZIONE BASSA
CA250BSTN	220 x 250	SEZ. BASSA per Fianco Standard
CA300BSTN	255 x 300	SEZ. BASSA per Fianco Standard

SEZIONE BASSA "ISPEZIONABILE"



#### \* TABELLA CODICI COLORE

COLORE:	CODICE COLORE
ARGENTO RAL 9006	A
BIANCO RAL 9010	B
MARRONE RAL 8019	M
AVORIO RAL 1015	AV



## MINICASSONETTO: PARTI COMUNI

**Fianchi a 45° in fusione di alluminio - Flangia di contenimento per fianchi**

### FIANCHI A 45° IN FUSIONE DI ALLUMINIO

**Confezione:** coppia

**Finitura:** verniciati ARGENTO - BIANCO - MARRONE - AVORIO

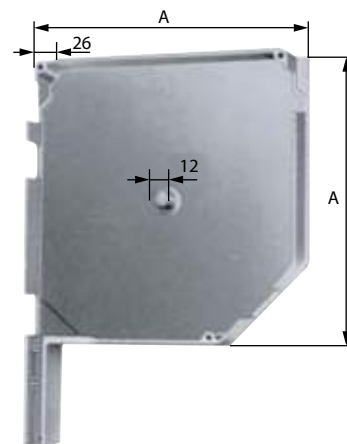
\* specificare nell'ordine codice colore vedi Tabella Codici Colore

cod. prod.	col.	A x A mm	
CAF125	*	125 x 125	FIANCO MINI
CAF137	*	137 x 137	FIANCO MINI
CAF150	*	150 x 150	FIANCO MINI
CAF165	*	165 x 165	FIANCO MINI
CAF180	*	180 x 180	FIANCO MINI
CAF205	*	205 x 205	FIANCO MINI
CAF250	*	250 x 250	FIANCO MINI
CAF250ST	*	250 x 250	FIANCO Tipo STANDARD
CAF300ST	*	300 x 300	FIANCO Tipo STANDARD

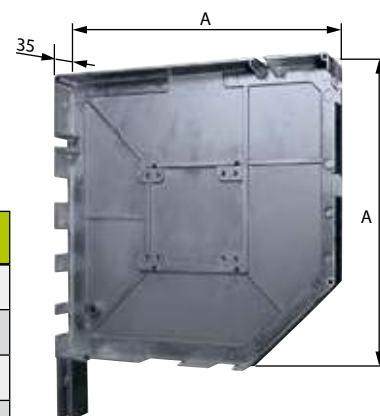
**Finitura:** GREZZI

cod.	A x A mm	
QF00	125 x 125	FIANCO MINI
QF01	137 x 137	FIANCO MINI
QF02	150 x 150	FIANCO MINI
QF05	165 x 165	FIANCO MINI
QF10	180 x 180	FIANCO MINI
QF15	205 x 205	FIANCO MINI
QF20	250 x 250	FIANCO MINI
QF25	250 x 250	FIANCO Tipo STANDARD
QF30	300 x 300	FIANCO Tipo STANDARD

FIANCO MINI



FIANCO Tipo STANDARD



### \* TABELLA CODICI COLORE

COLORE:	CODICE COLORE
ARGENTO RAL 9006	A
BIANCO RAL 9010	B
MARRONE RAL 8019	M
AVORIO RAL 1015	AV

### FLANGE DI CONTENIMENTO PER FIANCHI IN LAMIERA ZINCATA

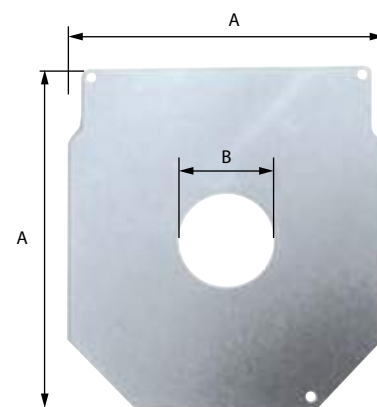
**Confezione:** singola

**per RULLO OTTAGONALE 40**

cod.	A mm	B mm
QF22D40	250	55
QF23D40	205	55
QF25D40	180	55
QF26D40	165	55
QF27D40	150	55
QF28D40	137	55
QF29D40	125	55

**per RULLO OTTAGONALE 60**

cod.	A mm	B mm
QF22D60	250	72
QF23D60	205	72
QF25D60	180	72
QF26D60	165	72
QF27D60	150	72
QF28D60	137	72
QF29D60	125	72





## MINICASSONETTO: PARTI COMUNI

### Guide in alluminio estruso

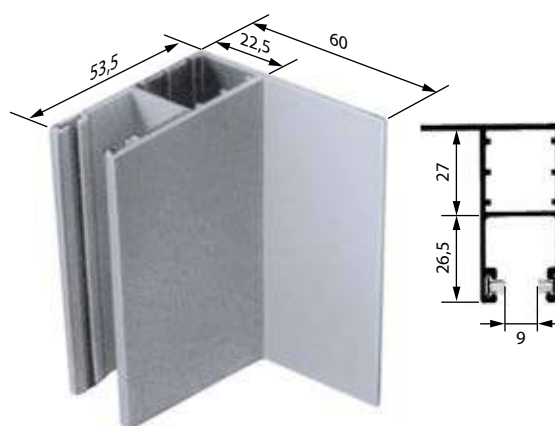
#### GUIDE MINI IN ALLUMINIO - con spazzolino PER FIANCHI MINI

**Finitura:** verniciati BIANCO RAL 9010 - ARGENTO RAL 9006 - MARRONE RAL 8019 - AVORIO RAL 1015

cod.	GUIDA	sezione:	colore:
QG21	CON ALETTA	53x22x60	BIANCO
QG1007	CON ALETTA	53x22x60	ARGENTO
QG1008	CON ALETTA	53x22x60	MARRONE
QG1009	CON ALETTA	53x22x60	AVORIO

**Finitura:** GREZZI

cod.	GUIDA	sezione:
QG20	CON ALETTA	53x22x53 + aletta 37



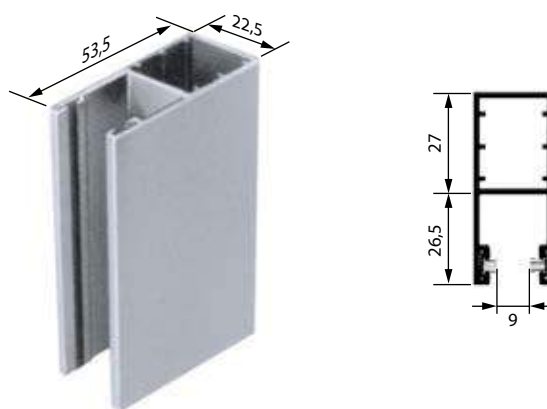
#### GUIDE MINI IN ALLUMINIO - con spazzolino PER FIANCHI MINI

**Finitura:** verniciati BIANCO RAL 9010 - ARGENTO RAL 9006 - MARRONE RAL 8019 - AVORIO RAL 1015

cod.	GUIDA	sezione:	colore:
QG15	SENZA ALETTA	53x22	BIANCO
QG1000	SENZA ALETTA	53x22	ARGENTO
QG1001	SENZA ALETTA	53x22	MARRONE
QG1010	SENZA ALETTA	53x22	AVORIO

**Finitura:** GREZZI

cod.	GUIDA	sezione:
QG10	SENZA ALETTA	53x22x53



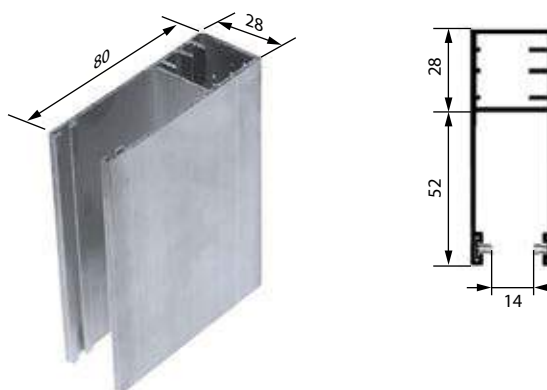
#### GUIDE IN ALLUMINIO - con spazzolino PER FIANCHI MINI

**Finitura:** verniciati BIANCO RAL 9010 - ARGENTO RAL 9006 - MARRONE RAL 8019 - AVORIO RAL 1015

cod.	GUIDA	sezione:	colore:
QG16	SENZA ALETTA	80x28	BIANCO
QG1002	SENZA ALETTA	80x28	ARGENTO
QG1003	SENZA ALETTA	80x28	MARRONE
QG1011	SENZA ALETTA	80x28	AVORIO

**Finitura:** GREZZI

cod.	GUIDA	sezione:
QG11	SENZA ALETTA	80x28



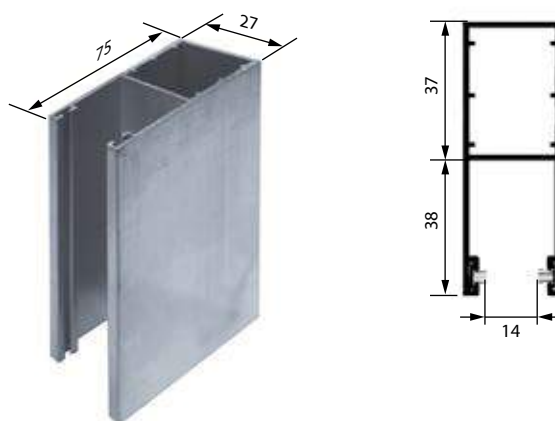
#### GUIDE IN ALLUMINIO - con spazzolino PER FIANCHI STANDARD

**Finitura:** verniciati BIANCO RAL 9010 - ARGENTO RAL 9006 - MARRONE RAL 8019 - AVORIO RAL 1015

cod.	GUIDA	sezione:	colore:
QG17	SENZA ALETTA	75x27	BIANCO
QG1004	SENZA ALETTA	75x27	ARGENTO
QG1005	SENZA ALETTA	75x27	MARRONE
QG1006	SENZA ALETTA	75x27	AVORIO

**Finitura:** GREZZI

cod.	GUIDA	sezione:
QG12	SENZA ALETTA	75x27



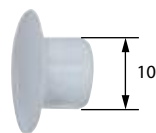


## MINICASSONETTO: PARTI COMUNI

Accessori: Tappo - Spazzolino - Inviti - Staffa per fianchi

### TAPPO IN PLASTICA DI CHIUSURA PER FORO GUIDE

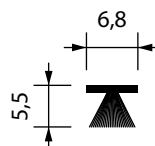
cod.		colore:
PT6B	TAPPO PER GUIDE	BIANCO
PT6M	TAPPO PER GUIDE	MARRONE



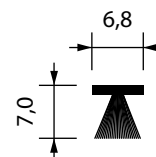
### SPAZZOLINO PER GUIDE MINI

cod.	in bobine da 100/300 metri	
QS3/9x40	SPAZZOLINO	mm 6,80 x 5,5
QS3/8x37	SPAZZOLINO	mm 6,80 x 7,0

QS3/9x40



QS3/8x37



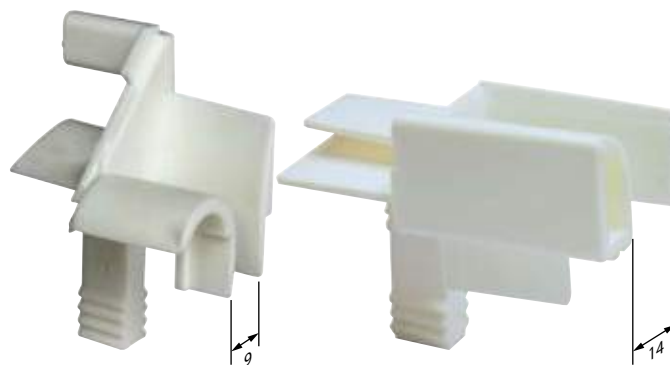
### COPIA INVITI IN PLASTICA PER GUIDE

per stecca avvolgibile spessore 9 mm

cod.		colore:
QI10MM9B	COPIA INVITI	BIANCO
QI10MM9M	COPIA INVITI	MARRONE

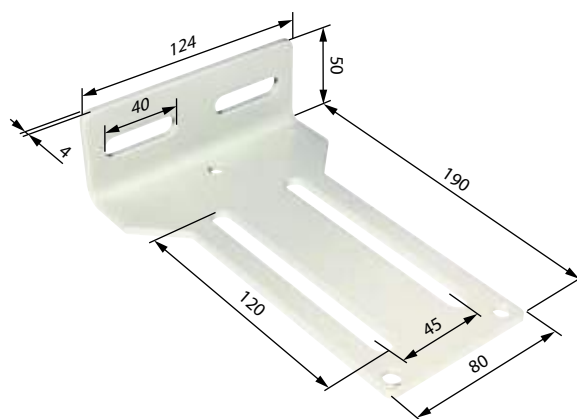
per stecca avvolgibile spessore 14 mm

cod.		colore:
QI10MM14B	COPIA INVITI	BIANCO



### STAFFA PER FISSAGGIO FIANCHI CASSONETTO

cod.		colore:
QS08	STAFFA IN FERRO VERNICIATO specifica per posa in opera con Soluzione A specifica per cassonetti pesanti	AVORIO







## MINICASSONETTO: PARTI COMUNI

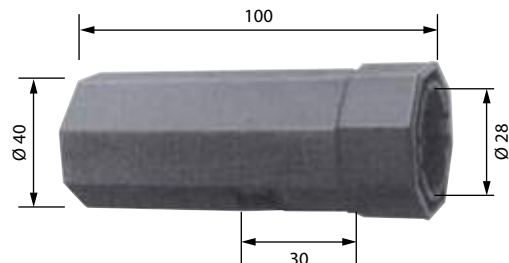
Calotta - Cuscinetto - Clip - Rullo - Molla - Prolunga telescopica

### CALOTTA MINI IN PLASTICA

con sede per cuscinetto cod. QS2

cod.

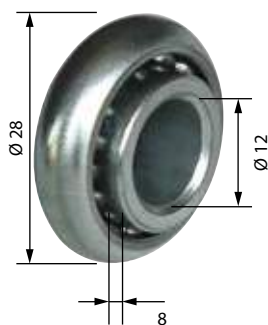
QC01	CALOTTA
	per rullo MINI OTTAGONALE 40 mm



### CUSCINETTO PER CALOTTA MINI

cod. Ø mm

QS2	CUSCINETTO	28
-----	------------	----



### CLIP IN PLASTICA PER CALOTTA

cod. per CALOTTA MINI

QC05	CLIP
------	------



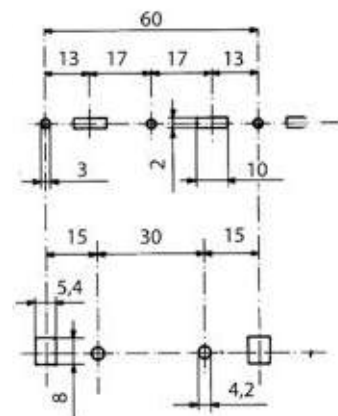
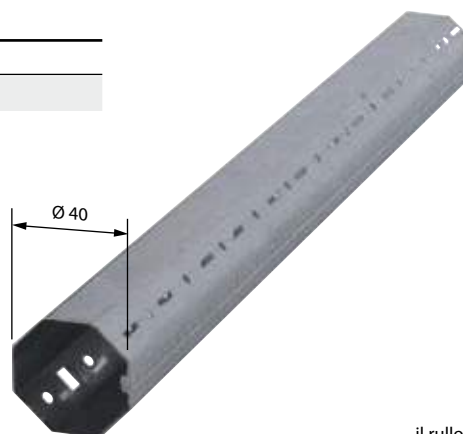
### RULLO MINI OTTAGONALE IN FERRO

cod. OTTAGONALE Spessore:

QR10	40 mm	6/10
------	-------	------

in barre da 6 m

SU RICHIESTA: tagliato a misura

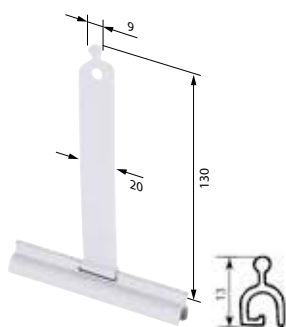


il rullo ottagonale 40 viene fornito con questi fori

### MOLLA DI SICUREZZA

cod. colore:

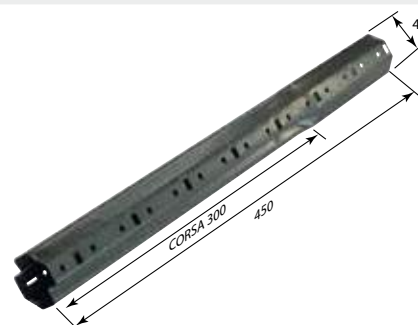
QG05	MOLLA DI SICUREZZA	GREZZO
	per teli MINI	
	con stecca spessore 9 mm	



### PROLUNGA TELESCOPICA IN FERRO

cod. OTTAGONALE CORSA:

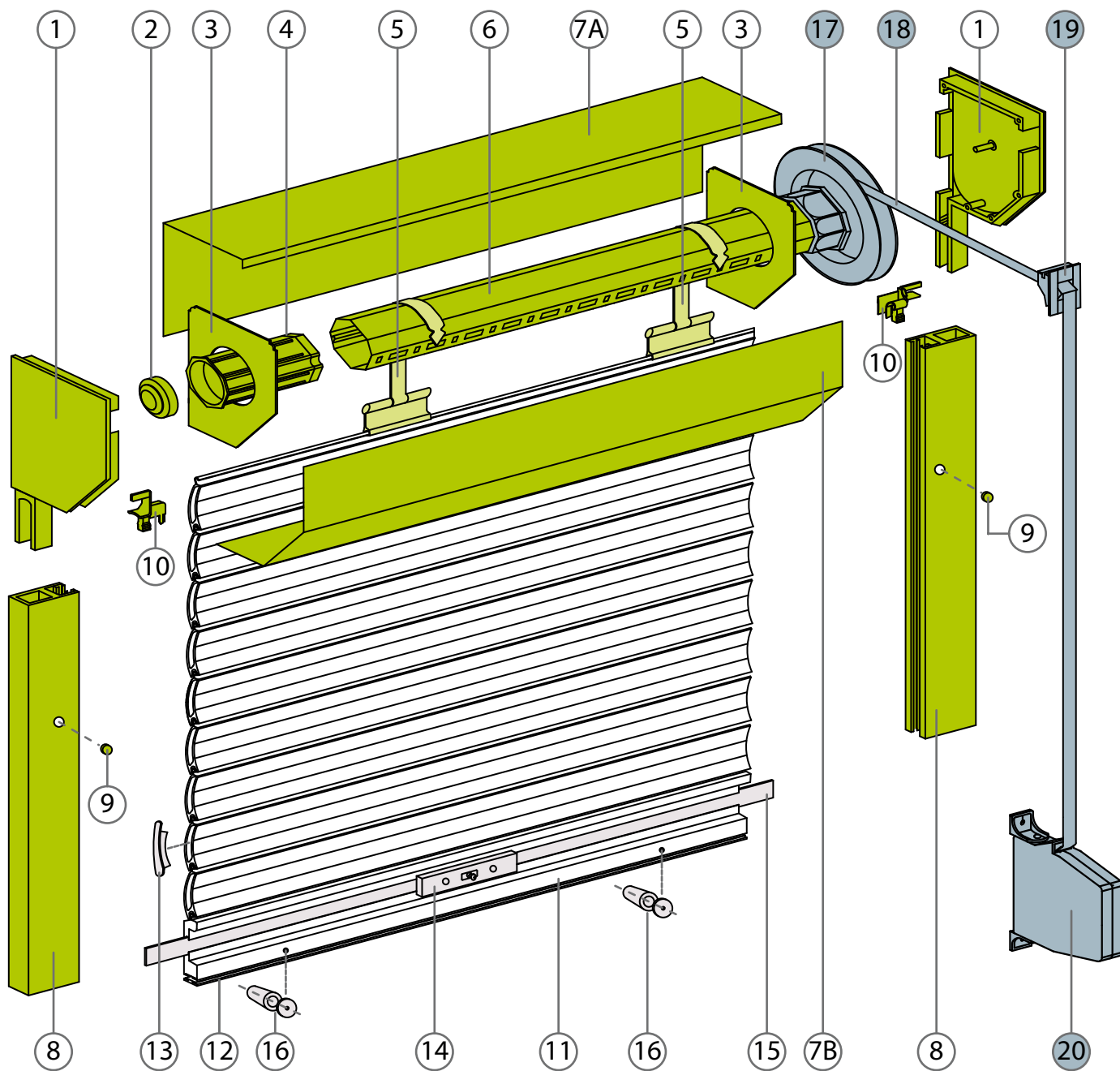
PP34	40 mm	300 mm
------	-------	--------





## MINICASSONETTO: MOVIMENTAZIONE A CORDA

Parti per avvolgimento a corda



- |   |                          |                               |
|---|--------------------------|-------------------------------|
| ① FIANCO A 45°                          | ⑧ GUIDA                  | ⑬ TAPPO ARRESTO LATERALE      |
| ② CUSCINETTO                            | ⑨ TAPPO COPERTURA FORI   | ⑭ SERRATURA                   |
| ③ FLANGIA DI CONTENIMENTO               | ⑩ INVITO PER GUIDA       | ⑮ BARRA DI CHIUSURA           |
| ④ CALOTTA                               | ⑪ TERMINALE ESTRUSO      | ⑯ TAPPO CONICO                |
| ⑤ GANCIO A MOLLA                        | ⑫ GUARNIZIONE            | ⑰ PULEGGIA                    |
| ⑥ RULLO MINI OTTAGONALE 40              | ⑬ TAPPO ARRESTO LATERALE | ⑱ GUIDACINGHIA PER FIANCHI    |
| ⑦A CASSONETTO PARTE ALTA FISSA          | ⑭ SERRATURA              | ⑳ AVVOLGITORE MINI A BANDIERA |
| ⑦B CASSONETTO PARTE BASSA ISPEZIONABILE | ⑮ BARRA DI CHIUSURA      |                               |



## MINICASSONETTO: MOVIMENTAZIONE A CORDA

Puleggia - Calotta - Cuscinetto - Passacinghia - Avvolgitore

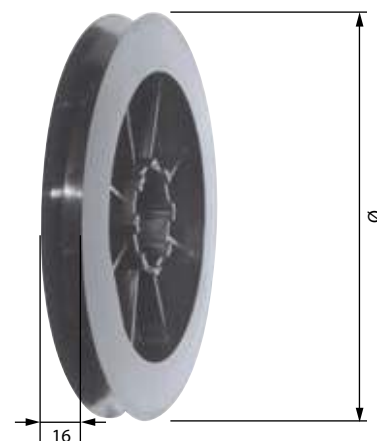
### PULEGGIA MINI IN PLASTICA

con sede per calotta cod. QC01

per rullo MINI OTTAGONALE 40 mm

cod.  $\varnothing$  mm:

QP20D11	PULEGGIA MINI	115
QP20D12	PULEGGIA MINI	125
QP20D14	PULEGGIA MINI	140
QP20D15	PULEGGIA MINI	155
QP20D17	PULEGGIA MINI	170
QP20D19	PULEGGIA MINI	190

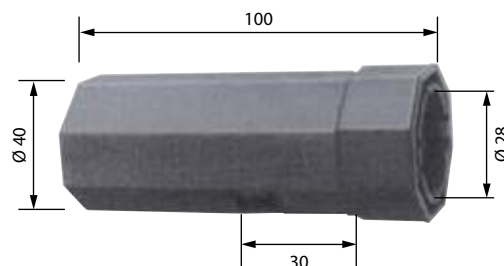


### CALOTTA MINI IN PLASTICA

con sede per cuscinetto cod. QS2

cod.

QC01	CALOTTA	per rullo MINI OTTAGONALE 40 mm
------	---------	---------------------------------



### CUSCINETTO PER CALOTTA MINI

cod.  $\varnothing$  mm

QS2	CUSCINETTO	28
-----	------------	----



### PASSACINGHIA MINI VERTICALE

cod. per fianco alluminio **colore:**

QP10B	PASSACINGHIA MINI	BIANCO
QP10M	PASSACINGHIA MINI	MARRONE



### AVVOLGITORE MINI A BANDIERA

con cintino avvolto - tipo cintino: stretto sottile 14 x 1,2 mm

cod. AVVOLGITORE interasse fori **colore:**

QA10B	MINI 5 m	130 mm	BIANCO
QA10M	MINI 5 m	130 mm	MARRONE

carter in ABS

per teli avvolgibile H max 2,5 m

con puleggia  $\varnothing$  190 mm max





## MINICASSONETTO: MOVIMENTAZIONE A CORDA

VARIANTI: Puleggia - Miniriduttore - Calotte - Supporto a culla

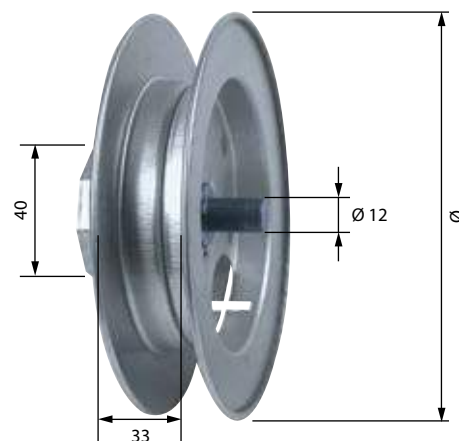
### PULEGGIA MINI IN FERRO ZINCATO

con cintino normale 22 x 2,2 mm

per rullo MINI OTTAGONALE 40 mm

cod. Ø mm:

QP22D14	PULEGGIA MINI IN FERRO	140
QP22D18	PULEGGIA MINI IN FERRO	180
QP22D22	PULEGGIA MINI IN FERRO	220



### MINIRIDUTTORE PER FIANCHI

per telo altezza massima 2,5 metri

per rullo OTTAGONALE 40 e 60 mm

con perno Quadro 13 mm

cod. Ø puleggia: Rapporto: per cintino:

NA56	140 mm	1:2	14 mm
NA57	180 mm	1:2	22 mm



### CALOTTA MINI IN FERRO ZINCATO

per rullo MINI OTTAGONALE 40 mm

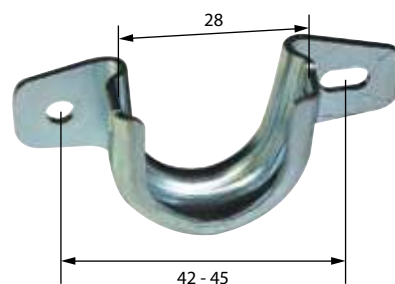
cod.		perno:
QC02	CALOTTA	Ø 12 mm



### SUPPORTO A CULLA PER CUSCINETTO

per cuscinetto cod. QS2

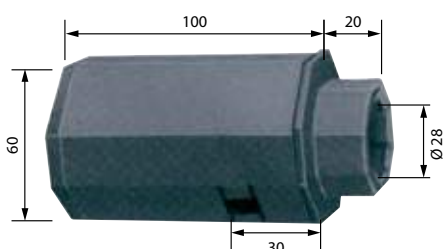
cod.	
QS05	SUPPORTO A CULLA



### CALOTTA IN PLASTICA

cod. con sede per cuscinetto cod. QS2

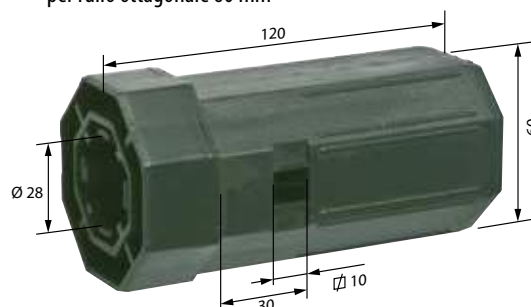
QC04	CALOTTA OTTAGONALE 60 mm
	per adattamento Puleggia MINI a rullo ottagonale 60 mm



### CALOTTA INTERNA LUNGA IN PLASTICA

cod. con sede per cuscinetto cod. QS2

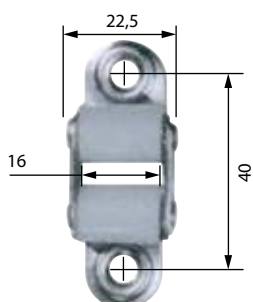
NA118	CALOTTA LUNGA
	per rullo ottagonale 60 mm





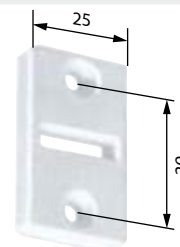
#### PASSACINGHIA MINI IN FERRO ZINCATO

cod.		
QP14	PASSACINGHIA	con rullini in nylon



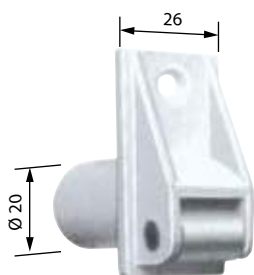
#### PASSACINGHIA MINI IN PLASTICA

cod.		colore:
QP15B	PASSACINGHIA	BIANCO
QP15M	PASSACINGHIA	MARRONE
QP15N	PASSACINGHIA	NERO



#### PASSACINGHIA TUBOLARE MINI IN PLASTICA

cod.	per fissaggio a muro	colore.
QP16	PASSACINGHIA	BIANCO



#### PASSACINGHIA VERTICALE MINI IN PLASTICA

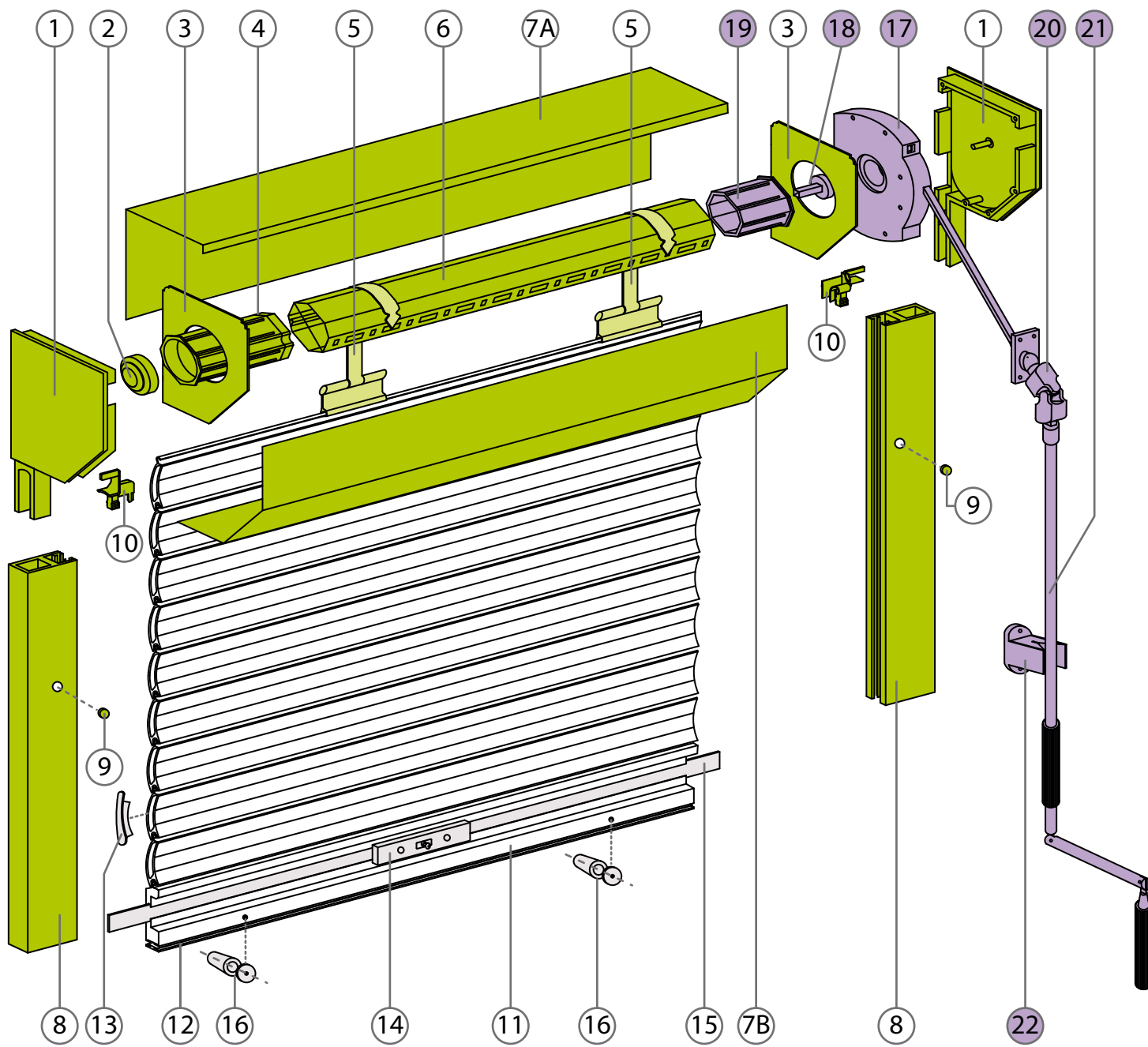
cod.		colore:
QP17B	PASSACINGHIA	BIANCO
QP17M	PASSACINGHIA	MARRONE





## MINICASSONETTO: MOVIMENTAZIONE AD ARGANO

Parti per avvolgimento ad argano



- |   |                          |                         |
|---|--------------------------|-------------------------|
| ① FIANCO A 45°                          | ⑧ GUIDA                  | ⑬ TAPPO CONICO          |
| ② CUSCINETTO                            | ⑨ TAPPO COPERTURA FORI   | ⑭ ARGANELLO             |
| ③ FLANGIA DI CONTENIMENTO               | ⑩ INVITO PER GUIDA       | ⑮ INNESTO PER ARGANELLO |
| ④ CALOTTA                               | ⑪ TERMINALE ESTRUSO      | ⑯ CALOTTA PER ARGANELLO |
| ⑤ GANCIO A MOLLA                        | ⑫ GUARNIZIONE            | ⑰ GIUNTO                |
| ⑥ RULLO MINI OTTAGONALE 40              | ⑬ TAPPO ARRESTO LATERALE | ⑱ ASTA                  |
| ⑦A CASSONETTO PARTE ALTA FISSA          | ⑭ SERRATURA              | ⑲ FERMOASTA             |
| ⑦B CASSONETTO PARTE BASSA ISPEZIONABILE | ⑮ BARRA DI CHIUSURA      |                         |



#### ARGANELLO AD ASTA OSCILLANTE - Serie SYDNEY

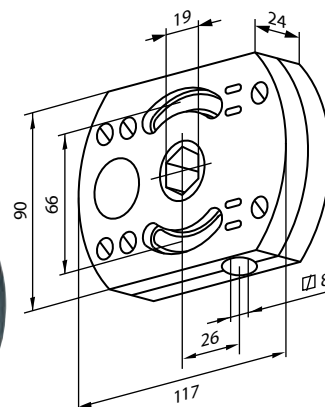
cod.	Portata	Rapporto
NA100	ARGANELLO AD ASTA 20 kg	1:5

carter in plastica - innesto: Quadro 8 mm  
con finecorsa di discesa  
max: n. 14 giri del rullo

cod.	Portata	Rapporto
NA102	ARGANELLO AD ASTA 25 kg	1:8

carter in plastica - innesto: Quadro 8 mm  
con finecorsa di discesa  
max: n. 14 giri del rullo

INTERASSE ASOLE DI FISSAGGIO 66 mm

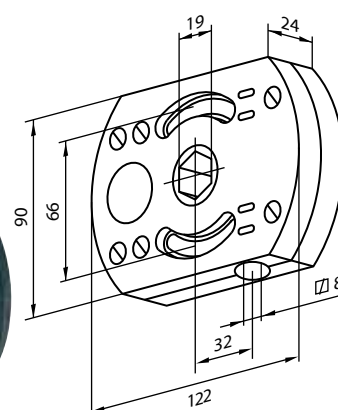


#### ARGANELLO AD ASTA OSCILLANTE - Serie SYDNEY

cod.	Portata	Rapporto
NA103	ARGANELLO AD ASTA 34 kg	1:11

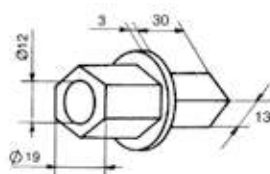
carter in plastica - innesto: Quadro 8 mm  
con finecorsa di discesa  
max: n. 10 giri del rullo

INTERASSE ASOLE DI FISSAGGIO 66 mm



#### INNESTO

cod.	per ARGANELLO serie SYDNEY
NA101S	INNESTO



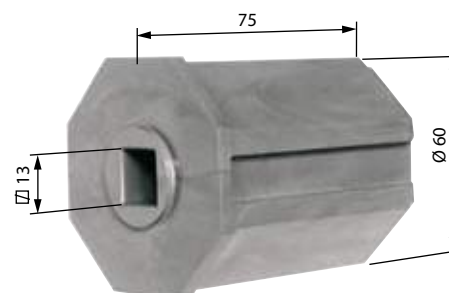
#### CALOTTA IN PLASTICA

cod.	per ARGANELLO serie SYDNEY
QC03	CALOTTA per rullo MINI OTTAGONALE 40 mm



#### CALOTTA INTERNA LUNGA

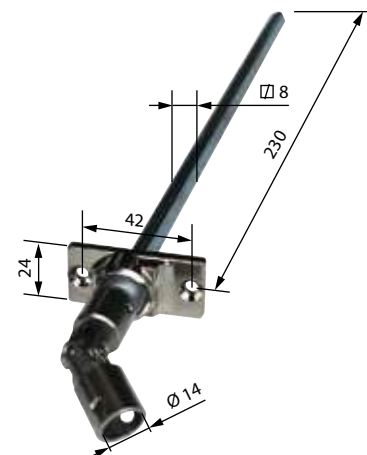
cod.	per RULLO OTTAGONALE 60 mm
NA116	CALOTTA INTERNA LUNGA IN PLASTICA per innesto: Quadro 13 mm





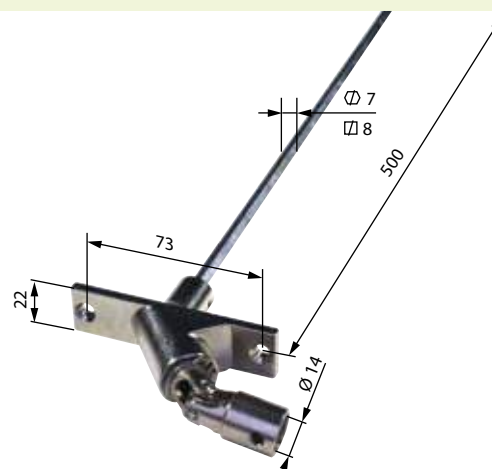
#### GIUNTO 45° A CASSONE - PIASTRA STRETTA

cod.	per ARGANELLO serie SYDNEY
<b>NA110Q8</b>	GIUNTO 45° A CASSONE PIASTRA STRETTA innesto: Quadro 8 mm



#### GIUNTO 90° A CASSONE - PIASTRA STRETTA

cod.	per ARGANELLO serie SYDNEY
<b>NA111Q8S</b>	GIUNTO 90° A CASSONE PIASTRA STRETTA innesto: Quadro 8 mm

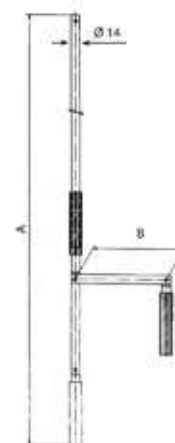


#### ASTA OSCILLANTE

per ARGANELLO serie SYDNEY

cod.	colore:	A mm	B mm
<b>NA112A15</b>	ALLUMINIO ANODIZZATO	150	18
<b>NA112A16</b>	ALLUMINIO ANODIZZATO	160	18
<b>NA112A19</b>	ALLUMINIO ANODIZZATO	190	18

cod.	colore:	cod.	colore:	cod.	colore:	A mm	B mm
<b>NA112B15</b>	BIANCO	<b>NA112G15</b>	GRIGIO	<b>NA112N15</b>	NERO	150	18
<b>NA112B16</b>	BIANCO	<b>NA112G16</b>	GRIGIO	<b>NA112N16</b>	NERO	165	18
<b>NA112B19</b>	BIANCO	<b>NA112G19</b>	GRIGIO	<b>NA112N19</b>	NERO	195	18



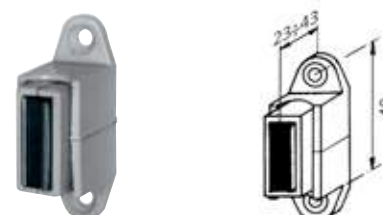
#### FERMOASTA IN NYLON

cod.	colore:
<b>NA115B</b>	FERMOASTA BIANCO
<b>NA115G</b>	FERMOASTA GRIGIO
<b>NA115N</b>	FERMOASTA NERO



#### FERMOASTA MAGNETICO

cod.	colore:
<b>NA115M</b>	FERMOASTA GRIGIO

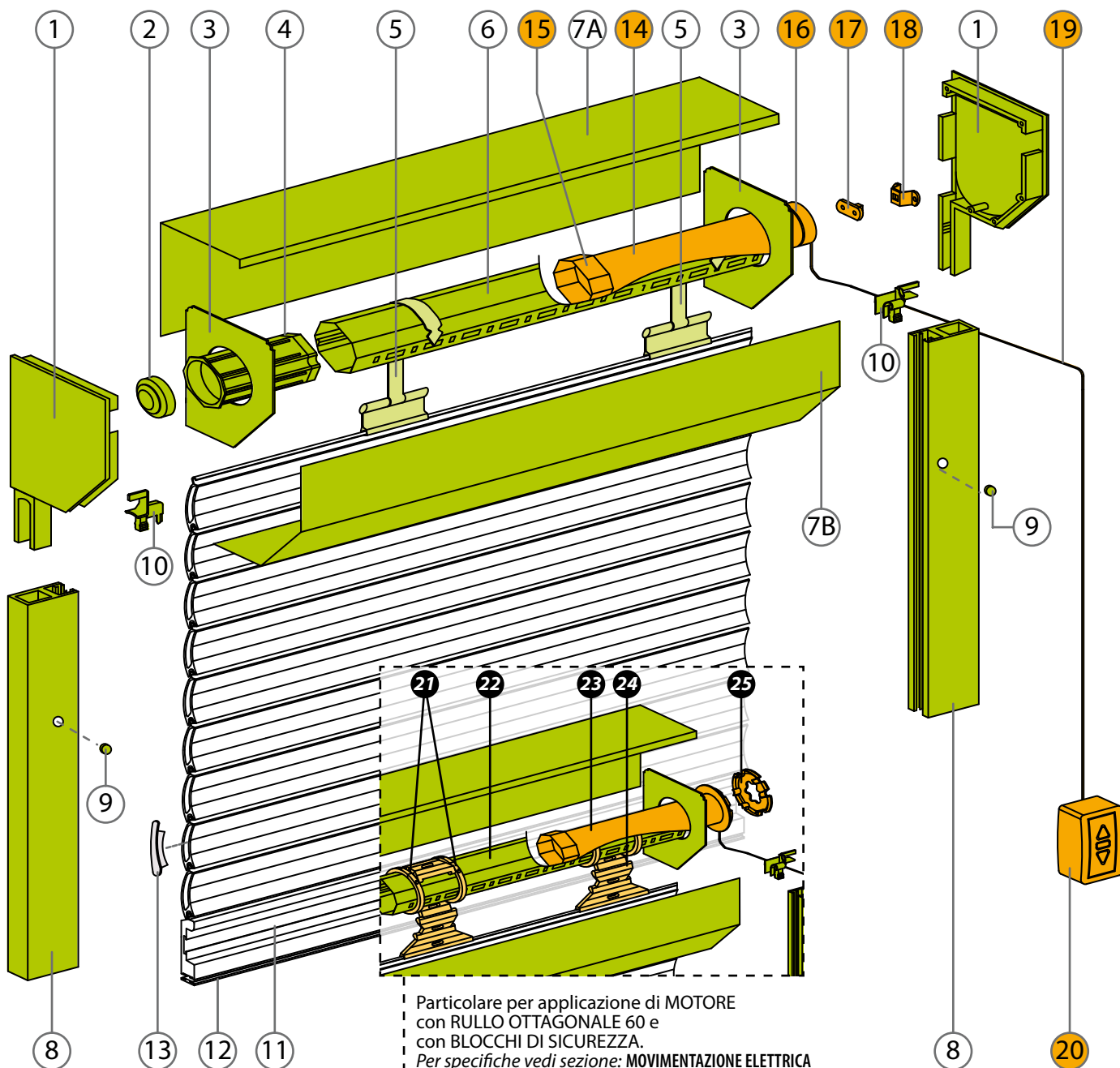






## MINICASSONETTO: MOVIMENTAZIONE ELETTRICA

Parti per avvolgimento elettrico a motore



- |  |                             |  |
|--|-----------------------------|--|
| ① FIANCO A 45°                             | ⑨ TAPPO COPERTURA FORI      | ⑱ SUPPORTO MOTORE SAGOMATO   |
| ② CUSCINETTO                               | ⑩ INVITO PER GUIDA          | ⑲ CAVO ALIMENTAZIONE   |
| ③ FLANGIA DI CONTENIMENTO                  | ⑪ TERMINALE ESTRUSO         | ⑳ INTERRUTTORE   |
| ④ CALOTTA                                  | ⑫ GUARNIZIONE               | <i>vedi sezione: MOVIMENTAZIONE ELETTRICA</i>                            |
| ⑤ GANCIO A MOLLA                           | ⑬ TAPPO ARRESTO LATERALE    | ㉑ CORONE PER VAS<br><i>sottosezione: Blocchi di sicurezza</i>            |
| ⑥ RULLO MINI OTTAGONALE 40                 | ⑭ MOTORE                    | ㉒ RULLO OTTAGONALE 60  |
| ⑦A CASSONETTO<br>PARTE ALTA FISSA          | ⑮ RUOTA                     | ㉓ MOTORE   |
| ⑦B CASSONETTO<br>PARTE BASSA ISPEZIONABILE | ⑯ CORONA                    | ㉔ BLOCCO VAS ANTIEFFRAZIONE<br><i>sottosezione: Blocchi di sicurezza</i> |
| ⑧ GUIDA                                    | ⑰ SUPPORTO MOTORE CON PERNO | ㉕ SUPPORTO MOTORE A STELLA   |



# SISTEMA MINICASSONETTO ESTERNO **ROTOMignon**

## MINICASSONETTO: MOVIMENTAZIONE ELETTRICA

Motore SOMFY LS 40 WT - con finecorsa a brugola • Corona - Ruota - Supporti - Interruttore

### Tipo elettronico - Radio con tecnologia RTS

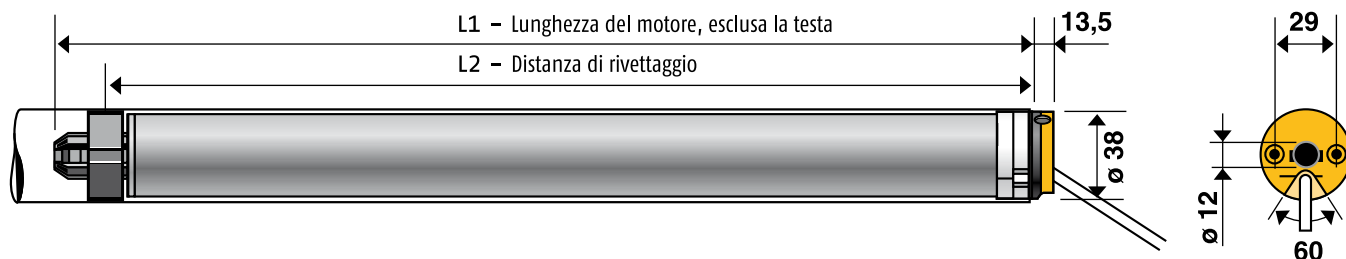
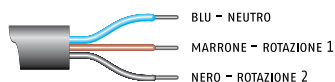
cod.

QS10	LS 40 WT 9/16
QS20	LS 40 WT 13/10

- Possibilità di utilizzo su rullo ottagonale o tondo 40 mm.
- Regolazione precisa dei finecorsa tramite brugole.
- Motore doppio isolamento che non richiede la connessione elettrica del cavo di terra.
- Compatibile con la gamma di sistemi di comando e automatismi RTS.

### OPERATORE IN CLASSE II

cavo di terra non necessario



OPERATORE 230 V / 50 Hz IP44	L1	L2	Coppia Nominale Nm	Velocità giri/min	Portata Reale in kg	Potenza Assorbita (W)	Corrente Assorbita (A)	Rullo ottagonale
<b>LS 40 WT 9/16</b>	469	448	9	16	16	110	0,5	40
<b>LS 40 WT 13/10</b>	468	448	13	10	22	110	0,5	40

N.B.: I motori LS 40 WT vengono forniti con cavo di alimentazione da 3 m bianco tipo H05VVF a 3 conduttori, sezione fili 0,75 mm<sup>2</sup>; in caso di applicazione esterna, proteggere sotto guaina secondo le normative vigenti.

cod.

QS4	CORONA ADATTATORE
QS5	RUOTA ADATTATORE per rullo OTTAGONALE 40



cod.

QS36	SUPPORTO MOTORE CON PERNO con perno quadro 10 da avvitare sulla testa del motore
------	--



cod.

QS34	SUPPORTO MOTORE SAGOMATO da avvitare al fianco Fori a 48 mm
------	---



cod.

FS09M	INTERRUTTORE ESTERNO SALITA/DISCESA a posizioni momentanee Somfy con scatola, tipo "economico".
-------	---





# SISTEMA MINICASSONETTO ESTERNO *ROTOMignon*



## MINICASSONETTO: MOVIMENTAZIONE ELETTRICA

VARIANTI: Supporti motore Serie LS 40 WT

### SUPPORTO MOTORE REGOLABILE

cod.

**QS32** SUPPORTO MOTORE REGOLABILE  
per motore con coppia max: 20 Nm



### SUPPORTO MOTORE PER FIANCO MINI

cod.

**QS33** SUPPORTO MOTORE PER FIANCO CASSONETTO



## MINICASSONETTO: MOVIMENTAZIONE ELETTRICA

VARIANTI: Supporti per motore Serie LT 50

### SUPPORTO PER FIANCO STANDARD

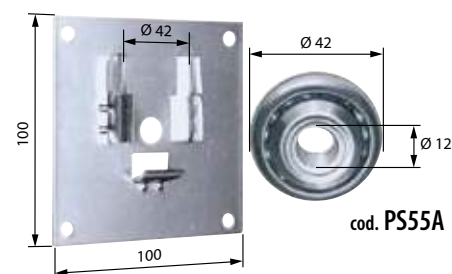
cod. con sede per cuscinetto cod. PS55A

**QS03** SUPPORTO PER FIANCO STANDARD

### CUSCINETTO

cod.

**PS55A** CUSCINETTO TONDO PESANTE ASIMMETRICO  
in ferro zincato



### SUPPORTO MOTORE

cod.

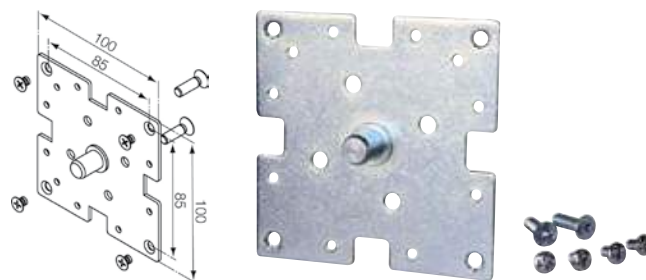
**FSKS** SUPPORTO MOTORE  
per cassonetti tipo SKS,  
fissaggio a vite,  
completo di molla.  
Carico max: 60 kg



### SUPPORTO MOTORE

cod.

**K12** SUPPORTO MOTORE  
A PIASTRA QUADRA E PERNO  
flangia 100 x 100 mm





cod.

**HF22** MINIBLOK AUTOMATICO A 3 ELEMENTI



vista frontale

cod.

**HF20** UNIBLOK A 2 ELEMENTI  
per avvolgibili MINI  
per rullo OTTAGONALE 60



vista frontale

cod.

**HF30/2** BLOCCO VAS SOMFY A 2 ELEMENTI  
per teli MINI  
per rullo OTTAGONALE 60



vista frontale

cod.

**HF36** ANELLO PER BLOCCO PANZER  
per rullo OTTAGONALE 60

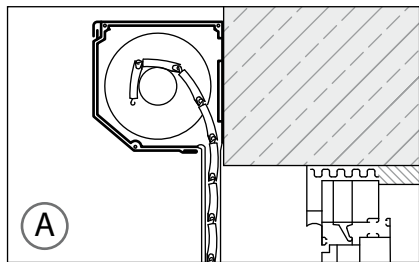




## INFORMAZIONI NECESSARIE

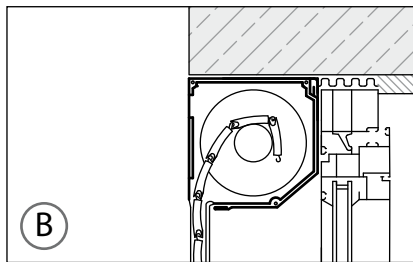
Per ordinare

### 1. - Scelta del tipo di Soluzione di posa in opera che si intende adottare



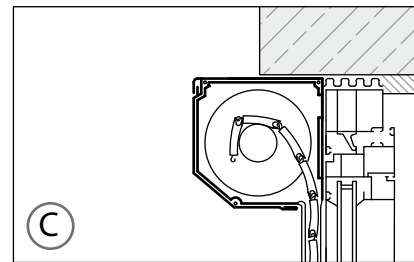
#### SOLUZIONE A:

Fissaggio cassetto su veletta con avvolgibile verso il serramento.



#### SOLUZIONE B:

Fissaggio cassetto in mazzetta con avvolgibile verso l'esterno.



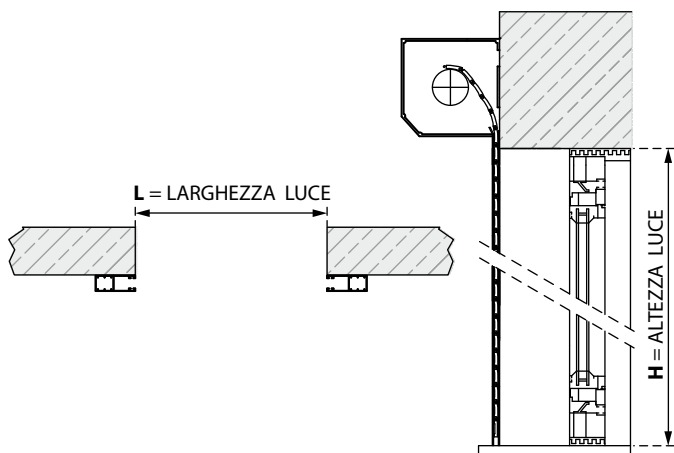
#### SOLUZIONE C:

Fissaggio cassetto in mazzetta con avvolgibile verso il serramento.

### 2. - Misura dell'avvolgibile secondo gli schemi qui sotto:

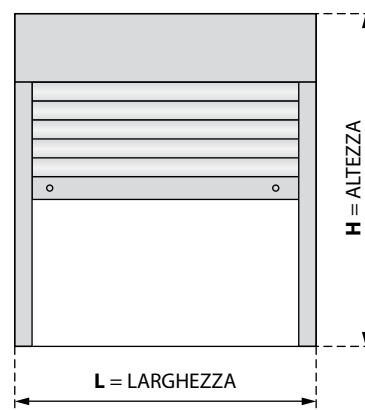
#### SOLUZIONE A:

Misura luce vano **L LARGHEZZA LUCE** e **H ALTEZZA LUCE**



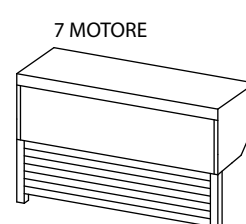
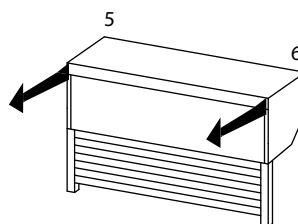
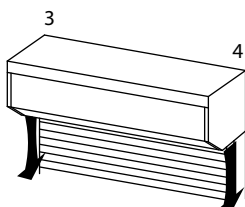
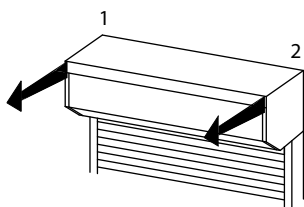
#### SOLUZIONI B e C:

Misure **L LARGHEZZA** e **H ALTEZZA** dell'avvolgibile finito esterno compreso le guide e il cassetto.



### 3. - Scelta del tipo di movimentazione con la posizione di uscita del comando

#### POSIZIONE USCITA COMANDO:



### 4. - Definire il colore di guide, fianchi e cassetto

Scelta tra i colori standard:

- BIANCO RAL 9010
- ARGENTO RAL 9006
- MARRONE RAL 8019
- AVORIO RAL 1015

oppure indicare:

- COLORE RAL richiesto



#### 5. - Scelta del tipo di avvolgibile

Tipo di avvolgibile valutato in funzione dei diametri di avvolgimento e del relativo colore, riferito alla mazzetta colori Plastico.

ALTEZZA TELO FINITO mm	DIAMETRO DI AVVOLGIMENTO DEI TELI					
	CON RULLO OTTAGONALE 40 mm		CON RULLO OTTAGONALE 60 mm			
	cod. TA05 ALLUMINIO COIBENTATO 9 x 41 mm	cod. TA07 ALLUMINIO COIBENTATO 8 x 37 mm	cod. TA05 ALLUMINIO COIBENTATO 9 x 41 mm	cod. TA07 ALLUMINIO COIBENTATO 8 x 37 mm	cod. TA20 ACCIAIO 9 x 40 mm	cod. TA13 ALLUMINIO ESTRUSO 9 x 27 mm
500	90	90	113	95	110	120
600	95	95	115	100	115	125
700	108	98	120	103	120	130
800	115	100	123	110	125	135
900	120	105	128	115	130	143
1000	125	110	130	118	135	150
1100	128	110	135	123	138	155
1200	135	115	140	125	143	160
1300	138	120	143	128	145	165
1400	143	120	148	133	150	168
1500	145	125	150	135	155	170
1600	150	128	153	140	160	175
1700	153	130	158	143	165	180
1800	160	135	160	146	170	185
1900	165	138	165	148	175	190
2000	168	140	168	150	180	195
2100	170	143	175	150	183	200
2200	173	145	178	153	185	203
2300	178	148	180	158	188	208
2400	180	150	185	160	190	223
2500	185	155	190	163	195	228
2600	190	160	195	165	198	233
2700	195	163	200	165	203	240
2800	200	168	205	168	208	245
2900	205	170	208	170	215	250
3000	210	170	213	170	220	255
3100	218	175	218	170	225	260
3200	223	180	225	175	230	265

**NOTA:** i diametri, di cui sopra, sono effettivi; rilevati dalla misura finita del telo. CALCOLARE LE TOLLERANZE.