

SERRANDA AVVOLGIBILE E A SCORRIMENTO

2018

Presentazione: la serranda assemblata di Plasticino.

Questa interessante novità si interpone tra la classica tapparella e il portone sezionale. Più spessa e robusta di una normale tapparella ha stecche di spessore 19 mm x altezza 77 mm in alluminio o acciaio profilato con schiuma poliuretana con la possibilità di inserire elementi finestrati o con feritoie di areazione.

Più leggera di un portone sezionale ha però ingombri più contenuti e può essere motorizzata con avvolgimento a cassonetto o a scorrimento a soffitto. Ideale per garage e dependance di piccole dimensioni può essere automatizzata con comando manuale o con radio comando o con tastiera a codice personale.

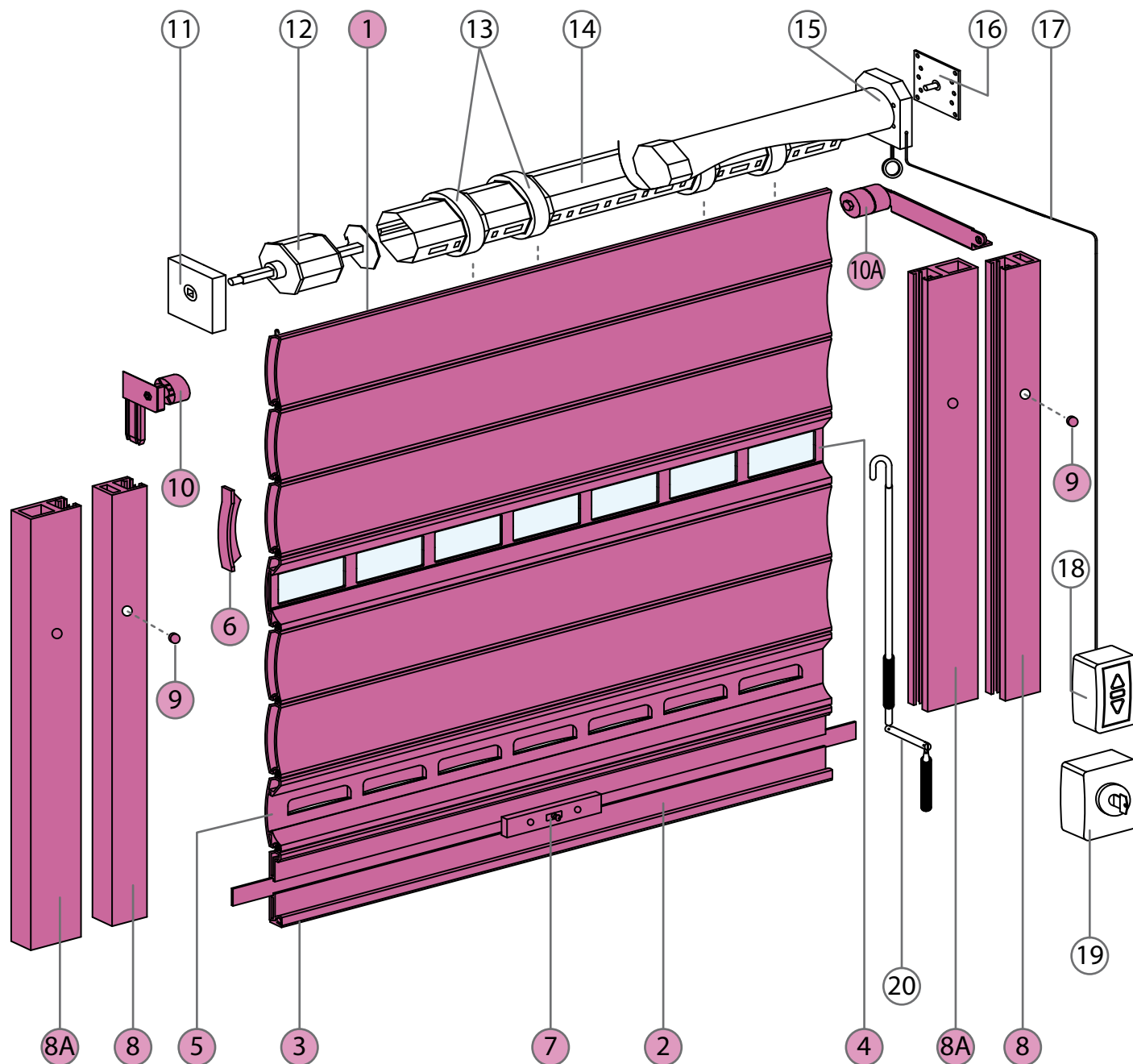
252	PARTI COMUNI - Serranda avvolgibile per sistemi: a bandiera - a cassonetto - fisso	266	Parti per movimentazione elettrica per sistemi: a bandiera - a cassonetto - fisso
253	SA50 - Tipo ALLUMINIO COIBENTATO 19x77 con poliuretano Media Densità	267	Motore Somfy RDO 60 CSI
254	SA100 - Tipo ACCIAIO COIBENTATO 19x77 con poliuretano Media Densità	268 - 269	Accessori: Adattatori - Piastra - Supporto - Carrello - Cuscinetto Rullo - Calotta - Anticaduta - Supporti
255	Tabella diametri avvolgimento dei teli serranda	270	Motore Somfy LT 80S CSI - Adattatori - Supporto
256	PROFILI E TERMINALE ALLUMINIO ESTRUSO	271	Accessori: Rullo - Asse - Supporti - Anticaduta
257	TAPPI PER STECCA E PROFILI - SERRATURA PER TERMINALE	272	Aste oscillanti - Uncino - Boccola - Uscite e Giunti a cassone - Anello
258	Parti per sistema a bandiera	273 - 274	Sistemi di comando a distanza - Sistemi di sicurezza
259	Guide ALLUMINIO ESTRUSO 64x36x64 - Inviti - Supporto	275	PARTI COMUNI - Serranda a scorrimento per sistema a soffitto
260	Supporti per sistema a bandiera - Supporto per fianchi	276	SA50S - Tipo ALLUMINIO COIBENTATO 19x77 con poliuretano Media Densità
261	Parti per sistema a cassonetto	277	TAPPO PER STECCA
262	Guide ALLUMINIO ESTRUSO 90x36x90 - INVITI	277	Guide ALLUMINIO ESTRUSO 77,5x40x77,5
263 - 264	Cassonetto a 2 sezioni- Fianchi standard - Staffe - Supporto	278	Profili vari - Kit installazione completo - Maniglia - Premontaggio
265	Accessori per guide: Tappi - Spazzolini - Guarnizione	279	Motore Somfy DEXXO Pro 800 3S RTS
		280	Binario - Area di applicazione - Dimensioni
		281	Accessori motore - Sistemi di sicurezza

SERRANDA AVVOLGIBILE

CE 3ANNI
EN 13659 DI GARANZIA

SERRANDA ASSEMBLATA per sistemi: a bandiera - a cassetto - fisso

Parti comuni serranda assemblata



- | | | | | | |
|---|---|-----|---|----|------------------------------|
| 1 | TELO SERRANDA | 8 | GUIDA IN ALLUMINIO 64x36x64 mm per sistema a bandiera | 14 | RULLO Ø 70 mm 15/10 |
| 2 | TERMINALE IN ALLUMINIO ESTRUSO | 8A | GUIDA IN ALLUMINIO 90x36x90 mm per sistema a cassetto | 15 | MOTORE SOMFY RDO CSI |
| 3 | GUARNIZIONE PER TERMINALE | 9 | TAPPO COPERTURA FORI GUIDA | 16 | SUPPORTO MOTORE |
| 4 | PROFILO ALLUMINIO ESTRUSO CON FINESTRELLE (a richiesta) | 10 | INVITO A RULLINO PER GUIDA 64x36x64 mm | 17 | CAVO ALIMENTAZIONE |
| 5 | PROFILO ALLUMINIO ESTRUSO PER AERAZIONE (a richiesta) | 10A | INVITO A RULLINO PER GUIDA 90x36x90 mm | 18 | INTERRUTTORE |
| 6 | TAPPO ARRESTO LATERALE | 11 | DISPOSITIVO ANTI CADUTA | 19 | INTERRUTTORE A CHIAVE |
| 7 | SERRATURA A CHIAVE | 12 | CALOTTA REGOLABILE | 20 | ASTA PER MANOVRA DI SOCCORSO |
| | | 13 | ANELLI PER SERRANDA Ø 101 mm | | |

SERRANDA AVVOLGIBILE



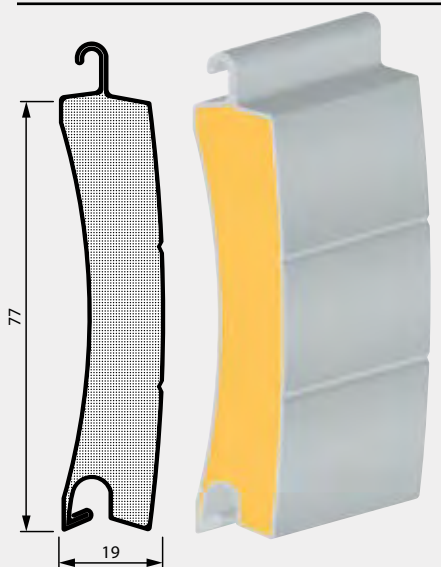
SERRANDA ASSEMBLATA per sistemi: a bandiera - a cassetto - fisso

SA50 - Tipo ALLUMINIO COIBENTATO CON POLIURETANO ESPANSO 19x77

materiale:	lamiera di alluminio preverniciata spessore 0,60 mm
dimensione stecca:	19 x 77 mm
peso al m²:	6,0 kg
poliuretano:	Media Densità (60 kg/m ³)
n. stecche/metro di altezza:	13
dimensioni massime consigliate:	Larghezza 5,0 m x 5,0 m H
bloccaggio stecche standard:	tappo laterale bloccato con 2 punti metallici
terminale:	in Alluminio estruso 19 x 77 mm cod. SA54 con guarnizione cod. S19A e con sede per serratura cod. S20
fissaggio a rullo:	telo avvitato direttamente al rullo
colori:	vedi tabella Abbinamento colore telo / terminale
imballo:	in polietilene cod. S30



Sezione stecca



Sezione terminale

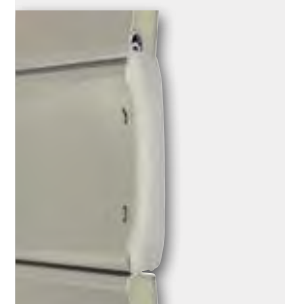


Sezione profili



Bloccaggio stecche

STANDARD
- tappo laterale
bloccato con 2 punti metallici



cod.	stecca 19x77 mm	colore:
SA50	Telo ALLUMINIO COIBENTATO	TINTA UNITA
SA51	Telo ALLUMINIO COIBENTATO	TINTA LEGNO
S30	IMBALLO IN POLIETILENE	

SA52	MAGGIORAZIONE per PROFILO IN ALLUMINIO ESTRUSO MONOPARETE CON FINESTRELLE IN POLICARBONATO	
SA52F	FINESTRELLE IN POLICARBONATO	
SA53	MAGGIORAZIONE per PROFILO ESTRUSO IN ALLUMINIO MONOPARETE CON FERITOIE DI AREAIZIONE	
S19A	GUARNIZIONE per terminale	
S20	SERRATURA CON 3 CHIAVI apertura interna/esterna - montata su terminale	

ABBINAMENTO COLORE TELO / TERMINALE

COLORE: TELO	TERMINALE	COLORE: TELO	TERMINALE
Bianco 01	Bianco 01	Marrone 04	Marrone 04
Avorio 34	Avorio 34	Argento 9006	Argento Anodizzato
Grigio 07	Grigio 07	Noce 47	Marrone 04
Verde 29	Verde 29		

NOTA: PER COLORI TELO/TERMINALE - Per teli in Tinta Legno: il terminale e gli elementi con finestratura e feritoie non sono disponibili in Tinta Legno. Solo per il profilo terminale è possibile la sostituzione con la guarnizione sull'ultimo elemento. In alternativa: utilizzare un profilo terminale di colore Marrone 04 per telo in Alluminio.

Le tonalità dei colori in particolar modo delle tinte legno sono soggette a differenze cromatiche tecnicamente impossibili da eliminare e quindi non contestabili.

SERRANDA AVVOLGIBILE



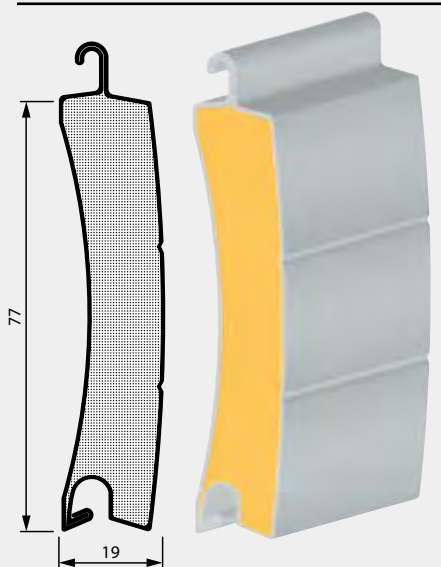
SERRANDA ASSEMBLATA per sistemi: a bandiera - a cassetto - fisso

SA100 - Tipo ACCIAIO COIBENTATO CON POLIURETANO ESPANSO 19x77

materiale:	lamiera di acciaio plastificata spessore 0,62 mm ca.
dimensione stecca:	19 x 77 mm
peso al m²:	13 kg
poliuretano:	Media Densità (60 kg/m ³)
n. stecche/metro di altezza:	13
dimensioni massime consigliate:	Larghezza 5,00 m x 4,50 m H
bloccaggio stecche standard:	tappo laterale bloccato con 2 punti metallici
terminale:	in Alluminio estruso 19 x 77 mm cod. SA54 con guarnizione cod. S19A e con sede per serratura cod. S20
fissaggio a rullo:	telo avvitato direttamente al rullo
colori:	vedi tabella Abbinamento colore telo / terminale
imballo:	in polietilene cod. S30



Sezione stecca



Sezione terminale



Sezione profili



Bloccaggio stecche

STANDARD
- tappo laterale
bloccato con 2 punti metallici



cod.	stecca 19x77 mm	colore:
SA100	Telo ACCIAIO COIBENTATO	TINTA UNITA
SA101	Telo ACCIAIO COIBENTATO	TINTA LEGNO

S30	IMBALLO IN POLIETILENE
-----	------------------------

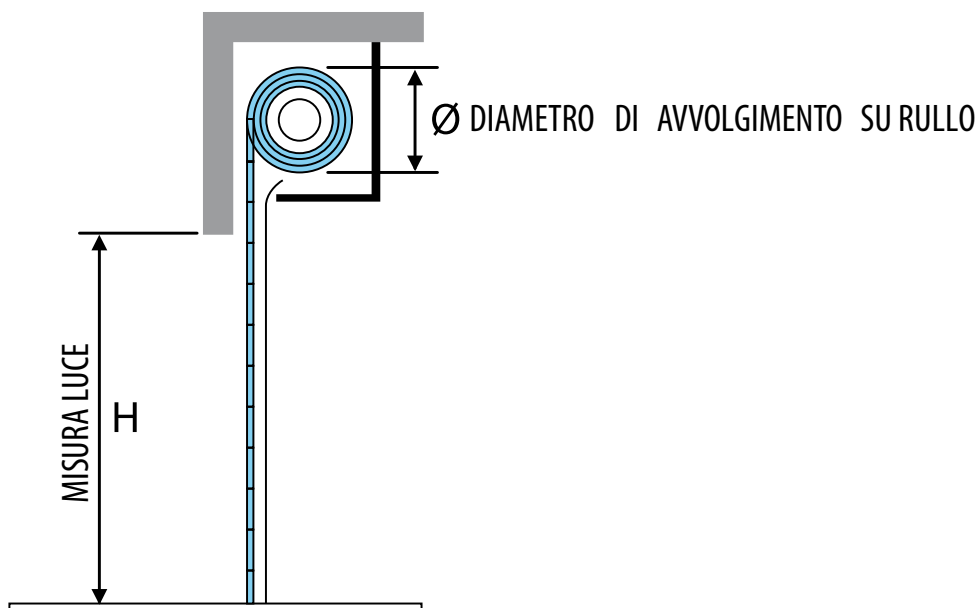
SA52	MAGGIORAZIONE per PROFILO IN ALLUMINIO ESTRUSO MONOPARETE CON FINESTRELLE IN POLICARBONATO
SA52F	FINESTRELLE IN POLICARBONATO
SA53	MAGGIORAZIONE per PROFILO ESTRUSO IN ALLUMINIO MONOPARETE CON FERITOIE DI AREAIONE
S19A	GUARNIZIONE per terminale
S20	SERRATURA CON 3 CHIAVI apertura interna/esterna - montata su terminale

ABBINAMENTO COLORE TELO / TERMINALE

COLORE: TELO	TERMINALE	COLORE: TELO	TERMINALE
Bianco 47	Bianco 47	Noce 46	Marrone 10
Avorio 16	Avorio 16	Marrone 10	Marrone 10
Grigio 11	Grigio 11	Rosso 9	Rosso 9
Rovere 28	Marrone 21	Verde 8	Verde 8

NOTA: PER COLORI TELO/TERMINALE - Per teli in Tinta Legno: il terminale e gli elementi con finestratura e feritoie non sono disponibili in Tinta Legno. Solo per il profilo terminale è possibile la sostituzione con la guarnizione sull'ultimo elemento. In alternativa: utilizzare un profilo terminale di colore Marrone 10 per telo in Acciaio.

Le tonalità dei colori in particolar modo delle tinte legno sono soggette a differenze cromatiche tecnicamente impossibili da eliminare e quindi non contestabili.



DIAMETRO DI AVVOLGIMENTO DEI TELI

CON RULLO Ø 102 mm

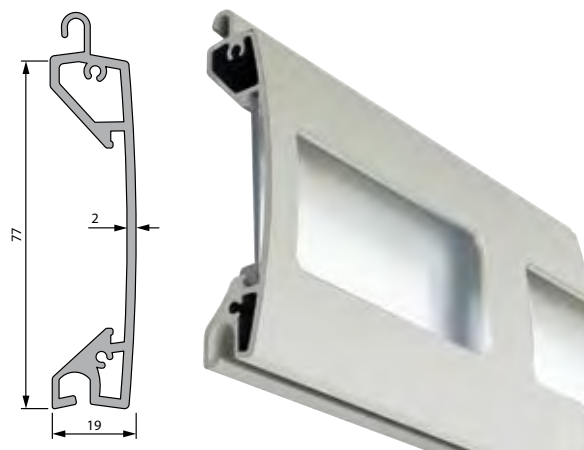
H ALTEZZA MISURA LUCE mm	cod. SA100 19 x 77 mm	cod. SA101 19 x 77 mm	cod. SA50 19 x 77 mm	cod. SA51 19 x 77 mm
2500	250	250	250	250
3000	300	300	300	300
3500	330	330	330	330
4000	350	350	350	350
4500	370	370	370	370
5000	400	400	400	400

NOTA: i diametri, di cui sopra, sono effettivi; rilevati dalla misura finita del telo. CALCOLARE LE TOLLERANZE.

PROFILO ALLUMINIO ESTRUSO CON FINESTRELLE

completo di finestrelle in policarbonato cod. S52F

cod.	dimensioni	19x77 mm	colore:
SA52P	Profilo alluminio	VERNICIATO	



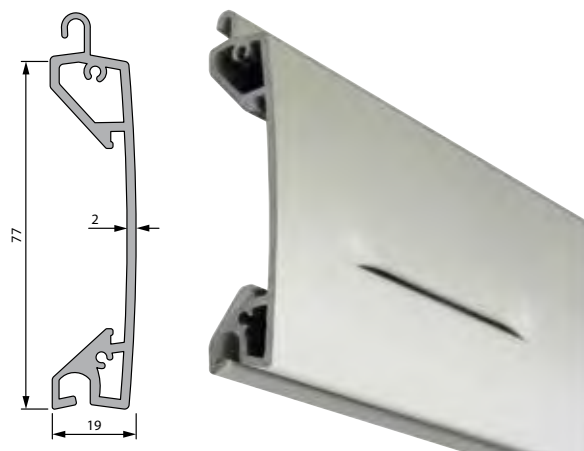
FINESTRELLE IN POLICARBONATO

completa di fermo

cod.	dimensioni	80x35 mm	colore:
SA52F	Finestrella	TRASPARENTE	

PROFILO ALLUMINIO ESTRUSO CON FERITOIE DI AREAZONE

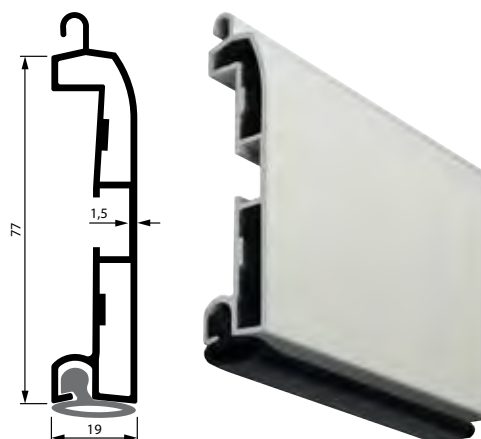
cod.	dimensioni	19x77 mm	colore:
SA53P	Profilo alluminio	VERNICIATO	



TERMINALE ALLUMINIO ESTRUSO

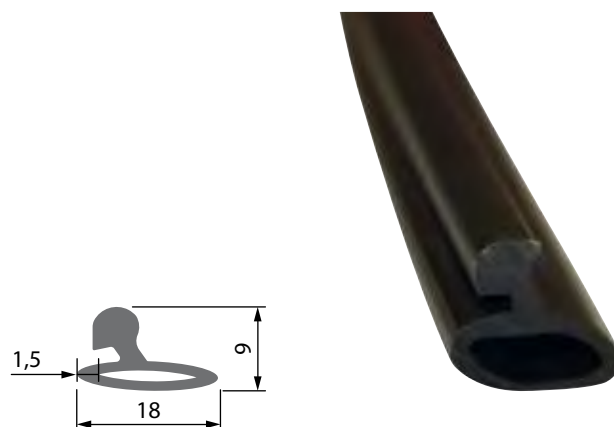
completo di guarnizione cod. S19A

cod.	dimensioni	19x77 mm	colore:
SA54	Terminale alluminio	VERNICIATO	



GUARNIZIONE PER TERMINALE

cod.		per terminale:
S19A	Guarnizione	ALLUMINIO ESTRUSO



TAPPO LATERALE 19x77 IN NYLON

SISTEMI: A BANDIERA - A CASSONETTO - per stecche in:

ALLUMINIO COIBENTATO MEDIA DENSITÀ

ACCIAIO COIBENTATO MEDIA DENSITÀ

cod. **Misure:**

TG57 TAPPO LATERALE 19 x 77 mm
per bloccaggio stecche a punti metallici



TAPPO LATERALE 19x77 IN NYLON

SISTEMI: A BANDIERA - A CASSONETTO - per profili in:

ALLUMINIO ESTRUSO

cod. **Misure:**

TG58 TAPPO LATERALE 19 x 77 mm
per bloccaggio profili con viti autofilettanti



SERRATURA A CHIAVE PER TERMINALE

montata nel TERMINALE IN ALLUMINIO ESTRUSO

cod. **Misure:**

S20 Serratura a chiave 13x56 mm - 9x56 mm
MONTATA SU TERMINALE
con 3 chiavi



PIATTINA ZINCATA PER SERRATURA

cod.

S21 Piattina zincata

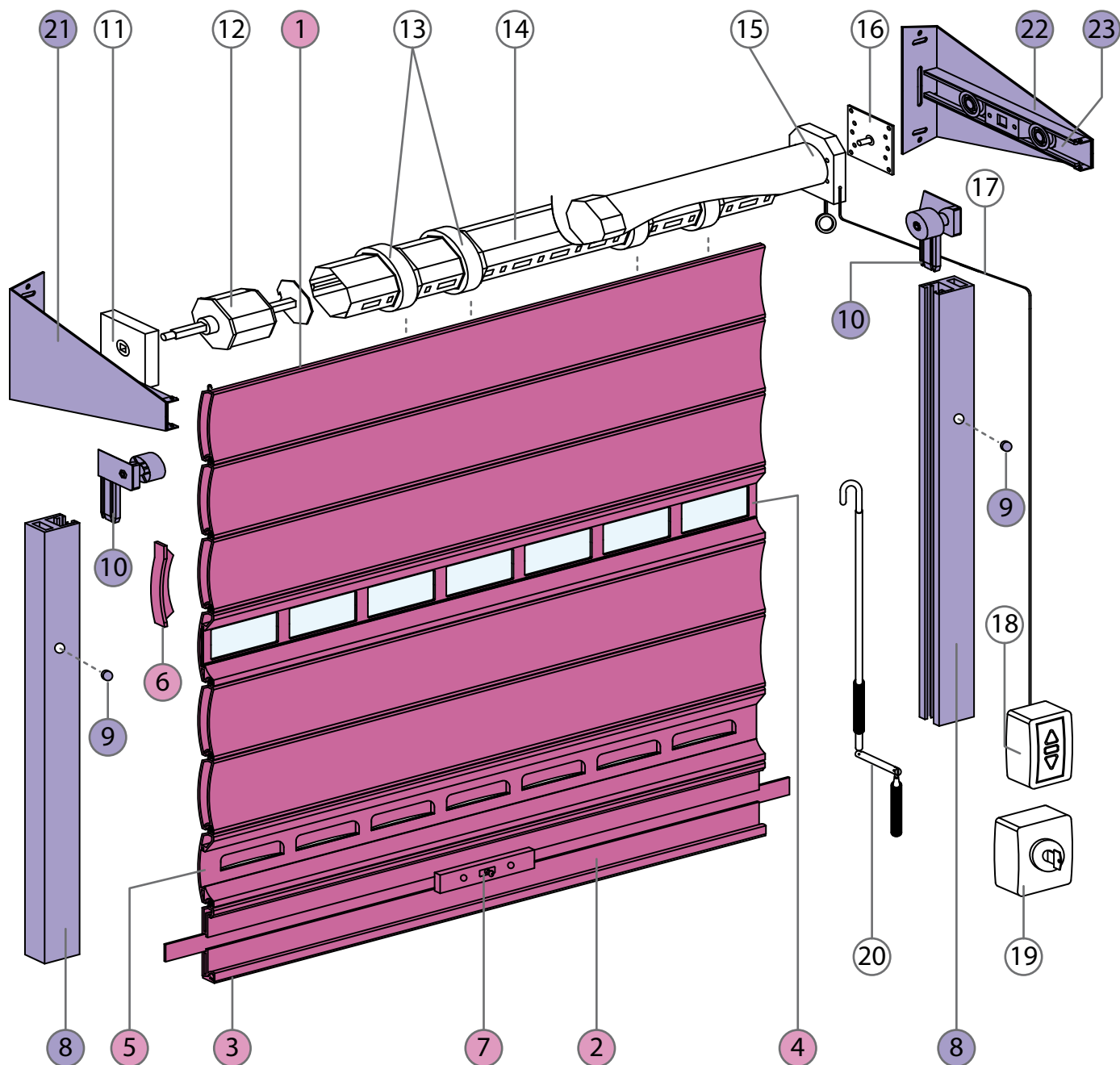


SERRANDA AVVOLGIBILE

CE 3ANNI
EN 13659 DI GARANZIA

SERRANDA ASSEMBLATA PER SISTEMA A BANDIERA

Parti per sistema a bandiera



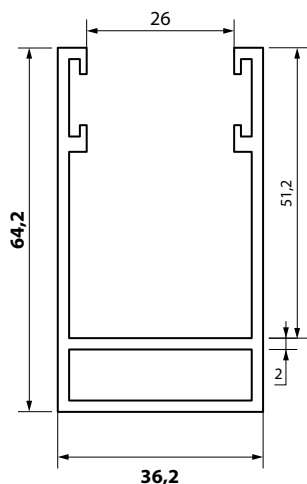
- | | | | | | |
|---|---|----|---|----|------------------------------------|
| 1 | TELO SERRANDA | 8 | GUIDA IN ALLUMINIO 64x36x64 mm per sistema a bandiera | 16 | SUPPORTO MOTORE |
| 2 | TERMINALE IN ALLUMINIO ESTRUSO | 9 | TAPPO COPERTURA FORI GUIDA | 17 | CAVO ALIMENTAZIONE |
| 3 | GUARNIZIONE PER TERMINALE | 10 | INVITO A RULLINO PER GUIDA | 18 | INTERRUTTORE |
| 4 | PROFILO ALLUMINIO ESTRUSO CON FINESTRELLE (a richiesta) | 11 | DISPOSITIVO ANTI CADUTA | 19 | INTERRUTTORE A CHIAVE |
| 5 | PROFILO ALLUMINIO ESTRUSO PER AERAZIONE (a richiesta) | 12 | CALOTTA REGOLABILE IN FUSIONE | 20 | ASTA PER MANOVRA DI SOCCORSO |
| 6 | TAPPO ARRESTO LATERALE | 13 | ANELLI PER SERRANDA Ø 101 mm | 21 | SUPPORTO A BANDIERA LATO CALOTTA |
| 7 | SERRATURA A CHIAVE | 14 | RULLO Ø 70 mm 15/10 | 22 | SUPPORTO A BANDIERA LATO MOTORE |
| | | 15 | MOTORE SOMFY RDO CSI | 23 | CARRELLO SCORREVOLE CON CUSCINETTO |

SERRANDA AVVOLGIBILE



SERRANDA ASSEMBLATA PER SISTEMA A BANDIERA

Guide in alluminio estruso verniciate - Inviti per guide - Supporto per fianchi



GUIDE ALLUMINIO - TAGLIATE A MISURA - VERNICIATE

CON GUARNIZIONE

cod. **colore:** Bianco 01 - Avorio 34 - Grigio 07 - Marrone 04 - Verde 29

S18 GUIDE 64x36x64 **da utilizzare per sistema a bandiera**

cod. **MAGGIORAZIONE:** PER VERNICIATURA colore RAL A RICHIESTA

S18V GUIDE 64x36x64

cod. **MAGGIORAZIONE:** FORATURA GUIDE

SFG GUIDE 64x36x64 FORATURA GUIDE

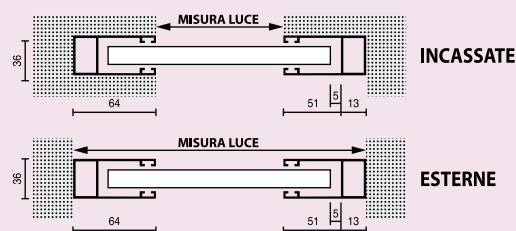
SFT GUIDE 64x36x64 FORATURA GUIDE PER SERRATURA SU TERMINALE



cod. **PER SERRANDA**

SA50 stecca 19 x 77

SA100 stecca 19 x 77



POSIZIONE GUIDE

CALCOLO LARGHEZZA TELO in cm

INCASSATE MISURA LUCE + 9,2 cm

ESTERNE FISSE MISURA LUCE - 3,6 cm

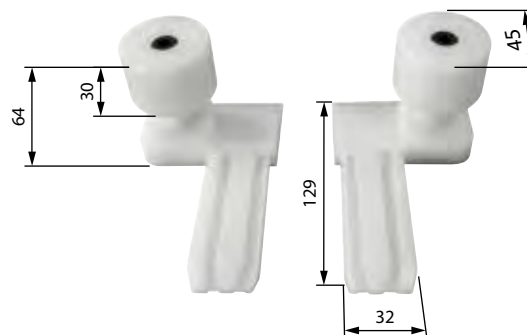
GUIDE 64x36x64

COPIA INVITI A RULLINO PER GUIDA 64x36x64

Fissati alle guide

cod.

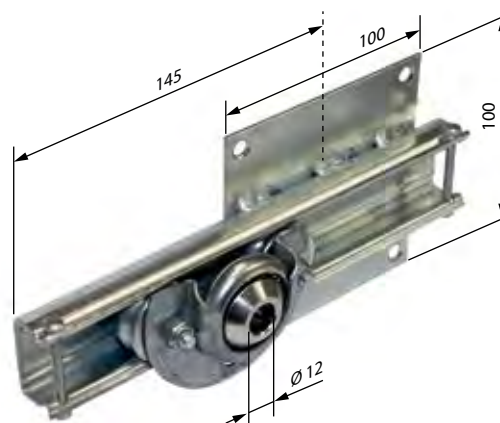
S17 COPPIA INVITI



SUPPORTO PER FIANCHI CON CARRELLO E CUSCINETTO

cod.

S15 SUPPORTO PER FIANCHI
CON CARRELLO E CUSCINETTO

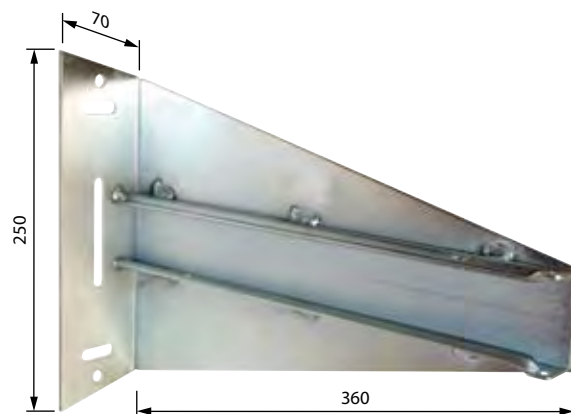


SUPPORTO A BANDIERA

Confezione: coppia

cod.

S11 SUPPORTO A BANDIERA

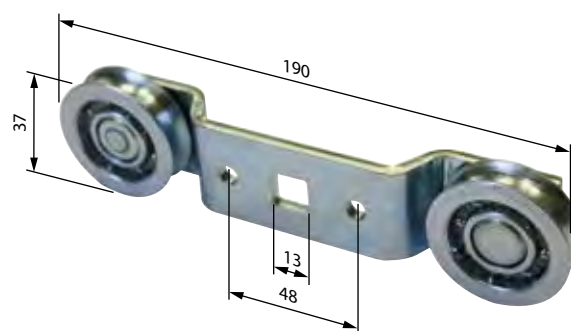


CARRELLO SCORREVOLE PER MOTORIDUTTORE

per supporto sistema a bandiera

cod.

S12 CARRELLO CON CUSCINETTI

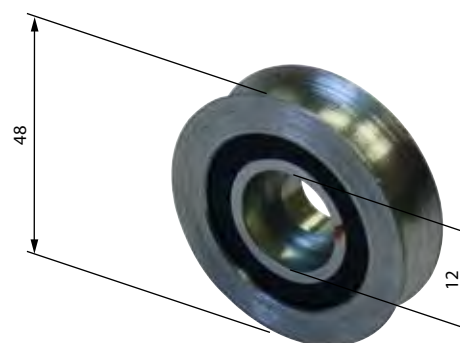


CUSCINETTO PER CALOTTA

per supporto sistema a bandiera

cod.

S13 CUSCINETTO

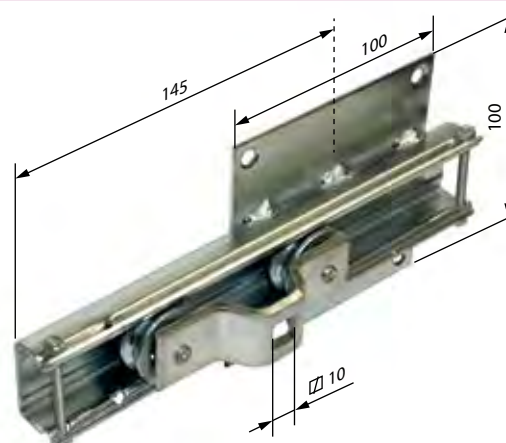


SUPPORTO PER FIANCHI

CON CARRELLO E SUPPORTO MOTORE

cod.

S14 SUPPORTO PER FIANCHI
CON CARRELLO E SUPPORTO MOTORE

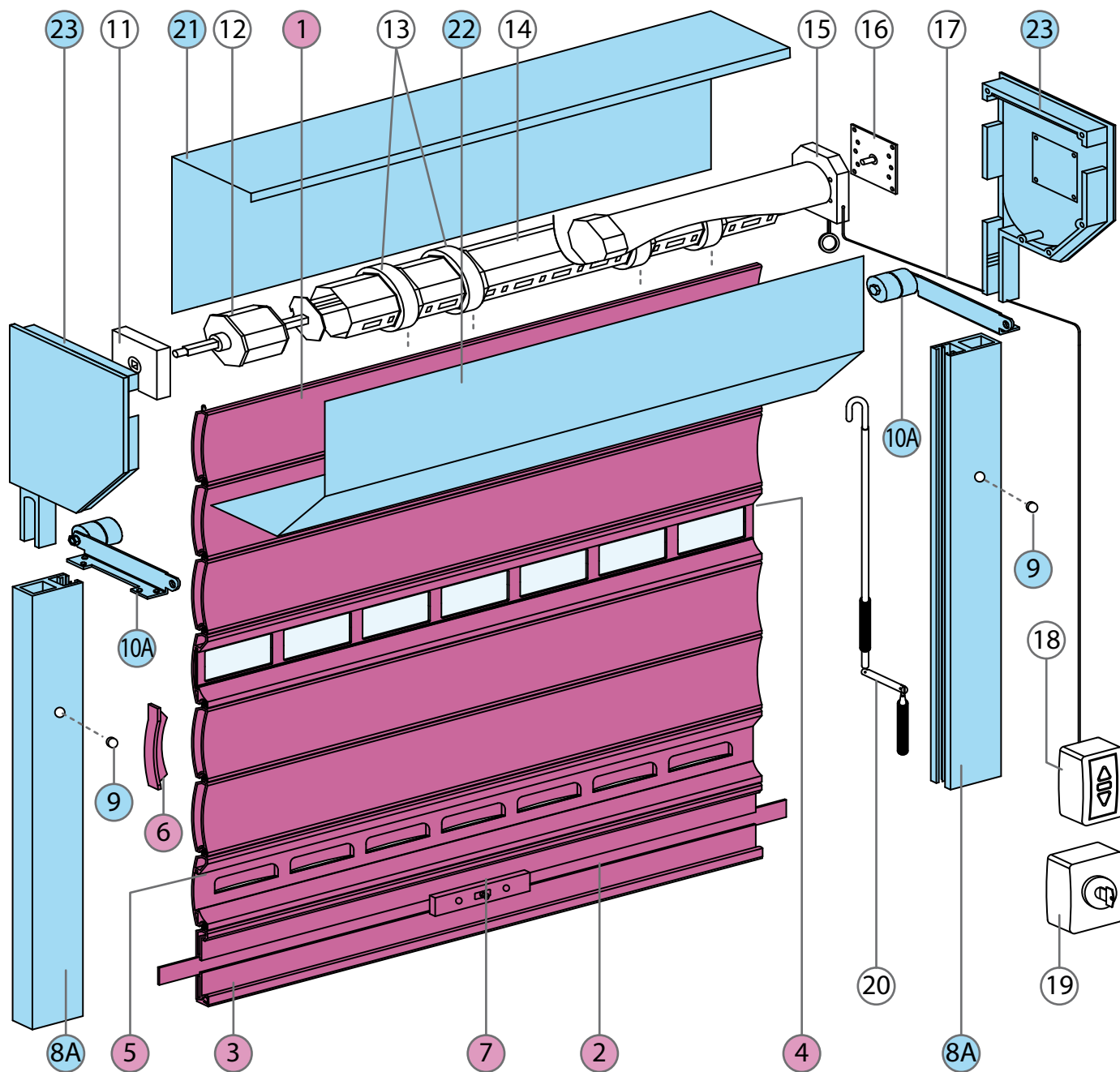


SERRANDA AVVOLGIBILE

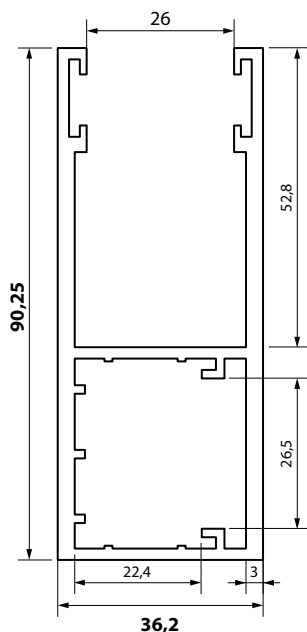
CE 3 ANNI
EN 13659 DI GARANZIA

SERRANDA ASSEMBLATA PER SISTEMA A CASSONETTO

Parti per sistema a cassetto



- | | | | | | |
|---|---|-----|---|----|--------------------------------------|
| 1 | TELO SERRANDA | 8A | GUIDA IN ALLUMINIO 90x36x90 mm per sistema a cassetto | 16 | SUPPORTO MOTORE |
| 2 | TERMINALE IN ALLUMINIO ESTRUSO | 9 | TAPPO COPERTURA FORI GUIDA | 17 | CAVO ALIMENTAZIONE |
| 3 | GUARNIZIONE PER TERMINALE | 10A | INVITO PER GUIDA A RULLINO | 18 | INTERRUTTORE |
| 4 | PROFILO ALLUMINIO ESTRUSO CON FINESTRELLE (a richiesta) | 11 | DISPOSITIVO ANTI CADUTA | 19 | INTERRUTTORE A CHIAVE |
| 5 | PROFILO ALLUMINIO ESTRUSO PER AERAZIONE (a richiesta) | 12 | CALOTTA REGOLABILE | 20 | ASTA PER MANOVRA DI SOCCORSO |
| 6 | TAPPO ARRESTO LATERALE | 13 | ANELLI PER SERRANDA Ø 101 mm | 21 | CASSONETTO PARTE ALTA FISSA |
| 7 | SERRATURA A CHIAVE | 14 | RULLO Ø 70 mm 15/10 | 22 | CASSONETTO PARTE BASSA ISPEZIONABILE |
| | | 15 | MOTORE SOMFY RDO CSI | 23 | FIANCO A 45° 250 - 300 - 350 mm |



GUIDE ALLUMINIO - TAGLIATE A MISURA - VERNICIATE

CON GUARNIZIONE

cod. **colore:** Bianco 01 - Avorio 34 - Grigio 07 - Marrone 04 - Verde 29

S18A GUIDE 90x36x90 **da utilizzare per sistema a cassonetto con FIANCHI STANDARD**

cod. **MAGGIORAZIONE:** PER VERNICIATURA colore RAL A RICHIESTA

S18AV GUIDE 90x36x90

cod. **MAGGIORAZIONE:** FORATURA GUIDE

SFG GUIDE 90x36x90 FORATURA GUIDE

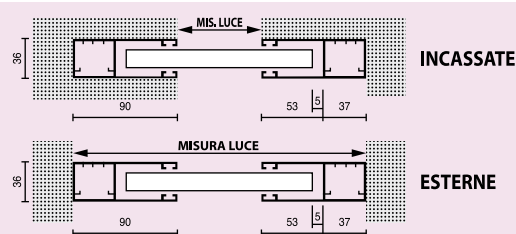
SFT GUIDE 90x36x90 FORATURA GUIDE PER SERRATURA SU TERMINALE



cod. **PER SERRANDA**

SA50 stecca 19 x 77

SA100 stecca 19 x 77



POSIZIONE GUIDE

CALCOLO LARGHEZZA TELO in cm

INCASSATE	MISURA LUCE	+ 9,3 cm
ESTERNE FISSE	MISURA LUCE	- 8,5 cm

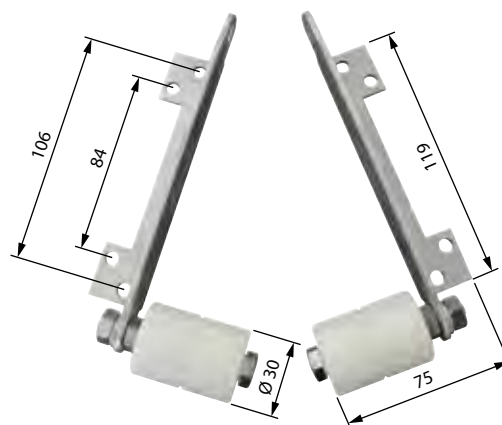
GUIDE 90x36x90

COPPIA INVITI A RULLINO PER GUIDA 90x36x90

Fissati sui fianchi

cod.

S17A COPPIA INVITI



NOTA: in alternativa all'utilizzo degli inviti si può procedere alla spaccatura delle guide.
SPECIFICARE NELL'ORDINE

SERRANDA AVVOLGIBILE



SERRANDA ASSEMBLATA PER SISTEMA A CASSONETTO

Sistema a cassonetto in lamiera di alluminio e zincata a 2 sezioni

CASSONETTO IN LAMIERA DI ALLUMINIO spessore 10/10

SEZIONE ALTA "FISSA"

COLORI STANDARD

Finitura: * specificare nell'ordine codice colore vedi Tabella Codici Colore verniciati ARGENTO RAL 9006 - BIANCO RAL 9010 - MARRONE RAL 8019

cod. prod. col. **A1 x A2** mm

CA250AST * 250 x 250 SEZIONE ALTA

CA300AST * 300 x 300 SEZIONE ALTA

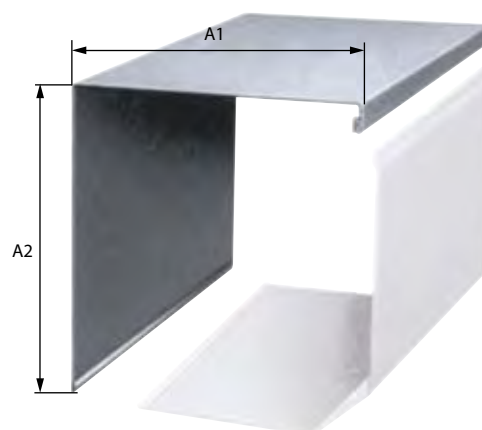
COLORI A RICHIESTA

Finitura: VERNICIATI IN COLORI RAL

cod. **A1 x A2** mm

CA250ASTV 250 x 250 SEZIONE ALTA

CA300ASTV 300 x 300 SEZIONE ALTA



CASSONETTO IN LAMIERA ZINCATA spessore 10/10

SEZIONE ALTA "FISSA"

COLORI A RICHIESTA

Finitura: VERNICIATI IN COLORI RAL

cod. **A1 x A2** mm

CA350ASTV 350 x 350 SEZIONE ALTA

stesso prezzo per COLORI STANDARD: RAL 9006/9010/8019

* TABELLA CODICI COLORE

COLORE:	CODICE COLORE
ARGENTO RAL 9006	A
BIANCO RAL 9010	B
MARRONE RAL 8019	M

CASSONETTO IN LAMIERA DI ALLUMINIO spessore 10/10

SEZIONE BASSA "ISPEZIONABILE"

COLORI STANDARD

Finitura: * specificare nell'ordine codice colore vedi Tabella Codici Colore verniciati ARGENTO RAL 9006 - BIANCO RAL 9010 - MARRONE RAL 8019

cod. prod. col. **B1 x B2** mm

CA250BST * 250 x 250 SEZIONE BASSA

CA300BST * 300 x 300 SEZIONE BASSA

COLORI A RICHIESTA

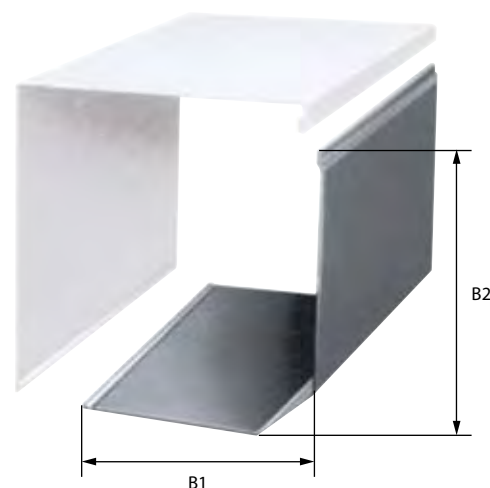
Finitura: VERNICIATI IN COLORI RAL

cod. **B1 x B2** mm

CA250BSTV 250 x 250 SEZIONE BASSA

CA300BSTV 300 x 300 SEZIONE BASSA

SEZIONE BASSA "ISPEZIONABILE"



CASSONETTO IN LAMIERA ZINCATA spessore 10/10

SEZIONE BASSA "ISPEZIONABILE"

COLORI A RICHIESTA

Finitura: VERNICIATI IN COLORI RAL

cod. **B1 x B2** mm

CA350BSTV 350 x 350 SEZIONE BASSA

stesso prezzo per COLORI STANDARD: RAL 9006/9010/8019

* TABELLA CODICI COLORE

COLORE:	CODICE COLORE
ARGENTO RAL 9006	A
BIANCO RAL 9010	B
MARRONE RAL 8019	M

FIANCHI A 45° IN FUSIONE DI ALLUMINIO

COLORI STANDARD

Confezione: coppia

Finitura: * specificare nell'ordine codice colore vedi Tabella Codici Colore verniciati ARGENTO RAL 9006 - BIANCO RAL 9010 - MARRONE RAL 8019

cod. prod. col. A x A mm

CAF250ST * 250 x 250 FIANCO Tipo Standard

CAF300ST * 300 x 300 FIANCO Tipo Standard

COLORI A RICHIESTA

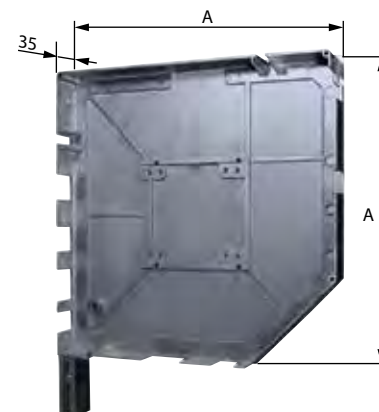
Finitura: VERNICIATI IN COLORI RAL

cod. A x A mm

QF25V 250 x 250 FIANCO Tipo Standard

QF30V 300 x 300 FIANCO Tipo Standard

FIANCO Tipo STANDARD



FIANCHI A 45° IN FERRO VERNICIATO

COLORI A RICHIESTA

Finitura: VERNICIATI IN COLORI RAL

cod. A x A mm

CAF350STV 350 x 350 FIANCO Tipo Standard

stesso prezzo per COLORI STANDARD: RAL 9006/9010/8019

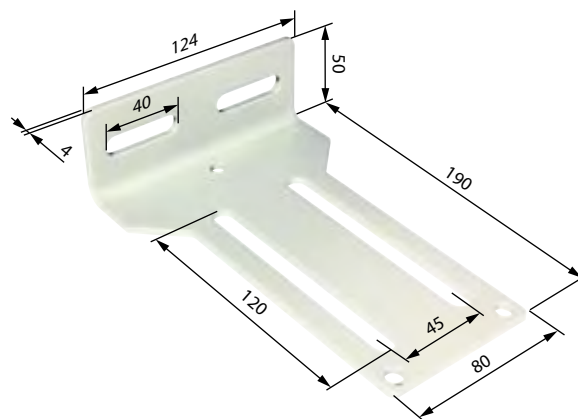
* TABELLA CODICI COLORE

COLORE:	CODICE COLORE
ARGENTO RAL 9006	A
BIANCO RAL 9010	B
MARRONE RAL 8019	M

STAFFA PER FISSAGGIO FIANCHI CASSONETTO

cod. colore:

QS08 STAFFA IN FERRO VERNICIATO AVORIO
specifica per cassonetti pesanti e per posa in opera con soluzione cassonetto fissato alla veletta



STAFFA A "Z" ZINCATA

cod. colore:

S060 STAFFA "Z" ZINCATA GREZZO
per fissaggio guida da tassellare 36x65

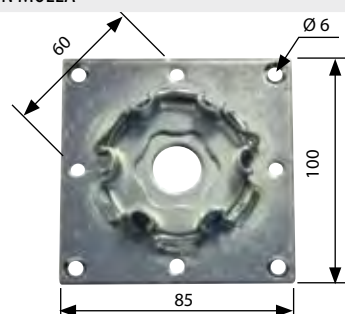
STAFFA A "Z" VERNICIATA

cod. colori:

S060V STAFFA "Z" VERNICIATA RAL
per fissaggio guida da tassellare 36x90

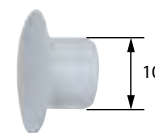
SUPPORTO A PIASTRA QUADRA 100x 100 CON MOLLA

cod. FS71 SUPPORTO A PIASTRA QUADRA 100x100 CON MOLLA



TAPPO IN PLASTICA DI CHIUSURA PER FORO GUIDE

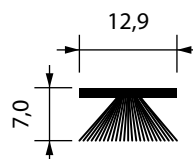
cod.		colore:
PT6B	TAPPO PER GUIDE	BIANCO
PT6M	TAPPO PER GUIDE	MARRONE



SPAZZOLINO PER GUIDE

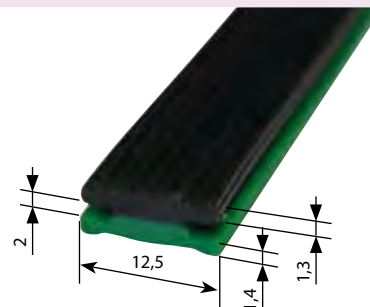
cod.	in bobine da 100/225 metri	
TG41	SPAZZOLINO	mm 6,60 x 5,5
TG42	SPAZZOLINO	mm 6,60 x 7,0

TG42



GUARNIZIONE COESTRUSA PER GUIDE

cod.	
S19	GUARNIZIONE

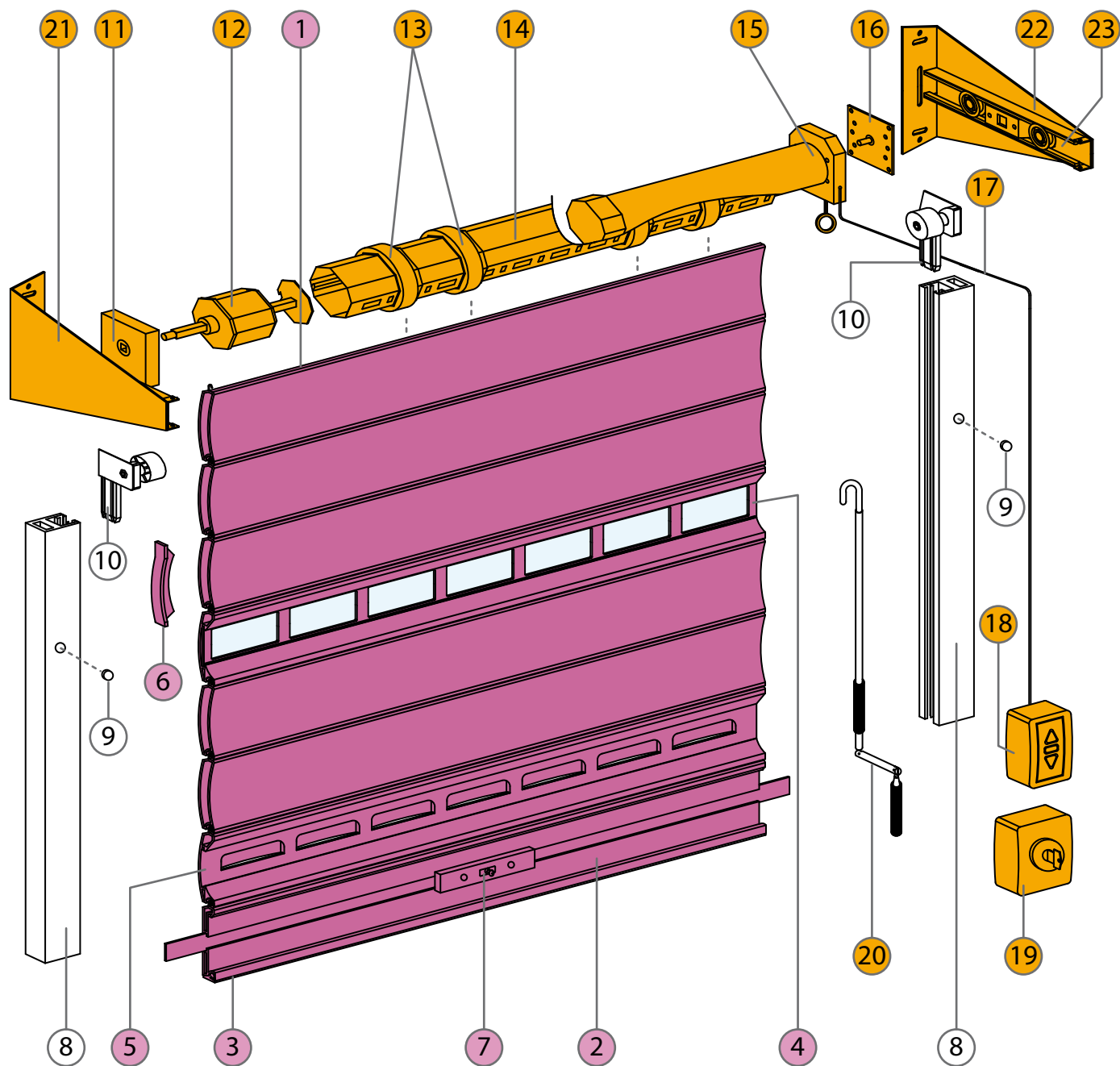


SERRANDA AVVOLGIBILE

CE 3 ANNI
EN 13659 DI GARANZIA

MOVIMENTAZIONE ELETTRICA per sistemi: a bandiera - a cassetto

Parti per movimentazione elettrica a motore



- | | | | | | |
|---|---|----|---|----|------------------------------------|
| 1 | TELO SERRANDA | 8 | GUIDA IN ALLUMINIO 64x36x64 mm per sistema a bandiera | 16 | SUPPORTO MOTORE |
| 2 | TERMINALE IN ALLUMINIO ESTRUSO | 9 | TAPPO COPERTURA FORI GUIDA | 17 | CAVO ALIMENTAZIONE |
| 3 | GUARNIZIONE PER TERMINALE | 10 | INVITO A RULLINO PER GUIDA | 18 | INTERRUTTORE |
| 4 | PROFILO ALLUMINIO ESTRUSO CON FINESTRELLE (a richiesta) | 11 | DISPOSITIVO ANTI CADUTA | 19 | INTERRUTTORE A CHIAVE |
| 5 | PROFILO ALLUMINIO ESTRUSO PER AERAZIONE (a richiesta) | 12 | CALOTTA REGOLABILE IN FUSIONE | 20 | ASTA PER MANOVRA DI SOCCORSO |
| 6 | TAPPO ARRESTO LATERALE | 13 | ANELLI PER SERRANDA Ø 101 mm | 21 | SUPPORTO A BANDIERA LATO CALOTTA |
| 7 | SERRATURA A CHIAVE | 14 | RULLO Ø 70 mm 15/10 | 22 | SUPPORTO A BANDIERA LATO MOTORE |
| | | 15 | MOTORE SOMFY RDO CSI | 23 | CARRELLO SCORREVOLE CON CUSCINETTO |

SERRANDA AVVOLGIBILE

MOVIMENTAZIONE ELETTRICA per sistemi: a bandiera - a cassetto

Motore SOMFY RDO 60 CSI con finecorsa a pulsante

Tipo meccanico cablato

cod.

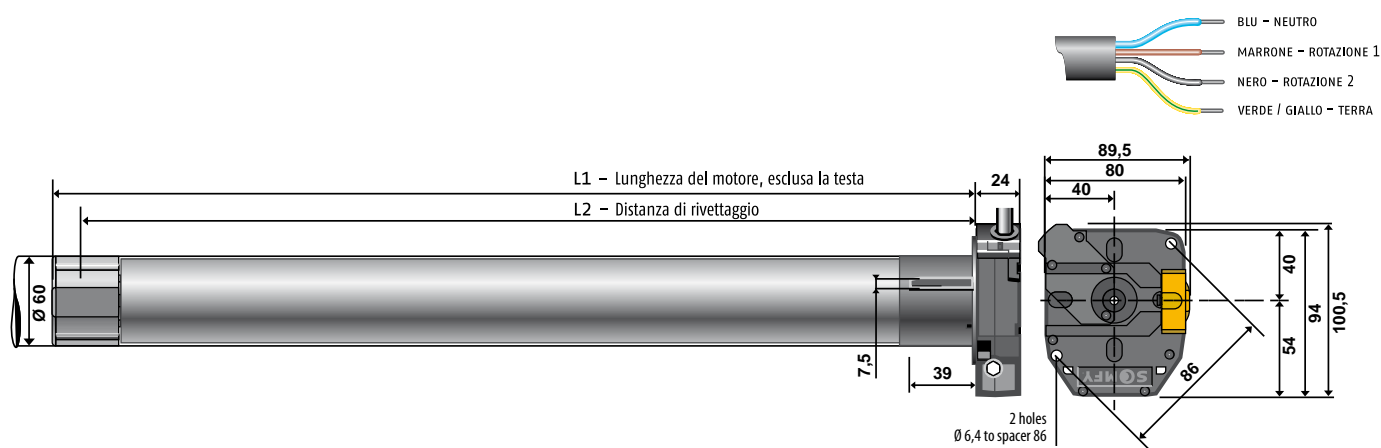
SMS01	ORION RDO CSI 55/17
SMS02	VEGA RDO CSI 60/12
SMS03	SIRIUS RDO CSI 80/12
SMS06	SIRIUS RDO CSI 85/17
SMS04	TITAN RDO CSI 100/12
SMS05	TAURUS RDO CSI 120/12



Motore con manovra di soccorso

- Capacità gabbia di finecorsa: 34 giri
- Fornito con accessorio per regolare finecorsa anche in spazi stretti
- Impostazione finecorsa tramite pulsanti

- Per dispositivi di manovra manuale con asse Esagonale da 7 mm
- Rapporto di riduzione del comando di soccorso 1:55
- Per installazioni in tubi in posizione orizzontale



OPERATORE 230 V / 50 Hz IP44	L1	L2	Coppia Nominale Nm	Velocità giri/min	Portata Reale in kg	Potenza Assorbita (W)	Corrente Assorbita (A)	Rullo ottagonale
ORION RDO CSI 55/17	646	630	55	17	80	290	1,5	70
VEGA RDO CSI 60/12	646	630	60	12	90	240	1,25	70
SIRIUS RDO CSI 80/12	680	665	80	12	110	400	2,1	70
SIRIUS RDO CSI 85/17	680	665	85	17	110	400	2,1	70
TITAN RDO CSI 100/12	681	665	100	12	120	350	1,9	70
TAURUS RDO CSI 120/12	681	665	120	12	150	400	2,1	70

N.B.: I motori RDO 60 CSI vengono forniti con cavo di alimentazione da 2,5 m in PVC bianco tipo H05VVf a 4 conduttori, sezione fili 0,75 mm²; in caso di applicazione esterna, proteggere sotto guaina secondo le normative vigenti.

cod.

HF05A RUOTA ADATTATORE IN ALLUMINIO

HF05C CORONA ADATTATORE IN PLASTICA

per rullo:
OTTAGONALE 70



CORONA

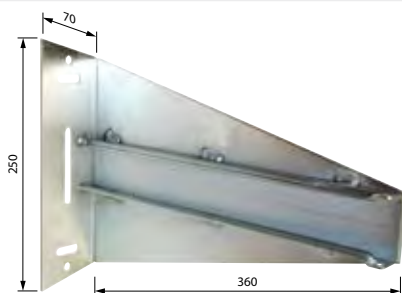
RUOTA

SUPPORTO A BANDIERA

Confezione: coppia

cod.

S11 SUPPORTO A BANDIERA



PIASTRA MULTIFORI

cod.

GMS26 PIASTRA MULTIFORI

per fissaggio motori SOMFY CSI su carrello cod. S12

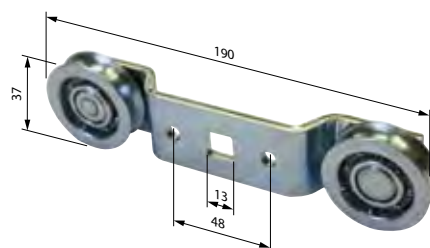


CARRELLO SCORREVOLE PER MOTORIDUTTORE

per supporto sistema a bandiera

cod.

S12 CARRELLO CON CUSCINETTI

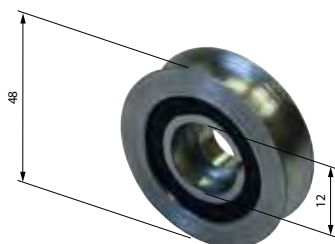


CUSCINETTO PER CALOTTA

per supporto sistema a bandiera

cod.

S13 CUSCINETTO



RULLO IN FERRO STAFER

cod. OTTAGONALE Spessore:

I011 70 mm 15/10



ANELLO ADATTATORE Ø 101 mm PER RULLO

da rullo ottagonale 70 mm a Ø 101 mm

cod.

S15 ANELLO ADATTATORE

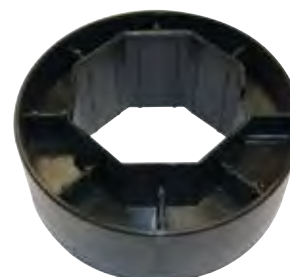


ANELLO ADATTATORE Ø 130 mm PER RULLO

da rullo ottagonale 70 mm a Ø 130 mm

cod.

S16 ANELLO ADATTATORE



CALOTTA IN FUSIONE REGOLABILE PER RULLO 70 mm

per rullo ottagonale 70 mm

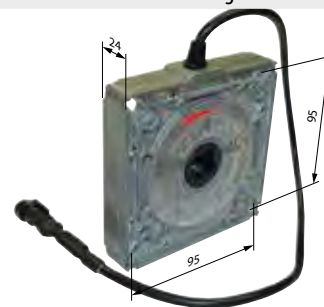
cod.	
I085	CALOTTA REGOLABILE



DISPOSITIVO ANTICADUTA 140 Nm

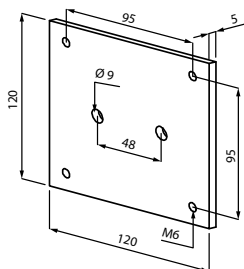
con 4 fori di fissaggio

cod.		carico:
SD01	ANTICADUTA 140 Nm	240 kg



SUPPORTO PER ANTICADUTA

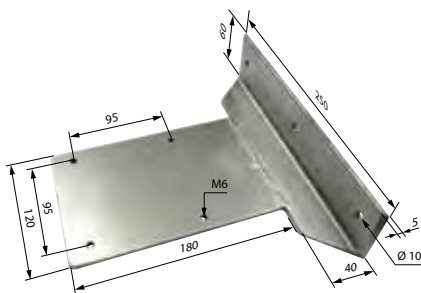
cod.	
SMS17	SUPPORTO PER ANTICADUTA da montare su carrello con cuscinetti



SUPPORTO FISSAGGIO FRONTALE REGGI RULLO

da tassellare lato anticaduta

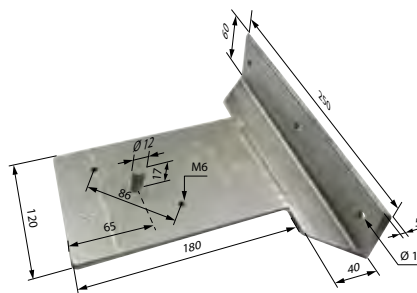
cod.	
SMS12A	SUPPORTO A FISSAGGIO FRONTALE



SUPPORTO FISSAGGIO FRONTALE REGGI RULLO

da tassellare lato motore

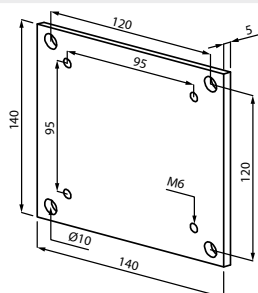
cod.	
SMS12M	SUPPORTO A FISSAGGIO FRONTALE



SUPPORTO FISSAGGIO LATERALE REGGI RULLO

da tassellare lato anticaduta

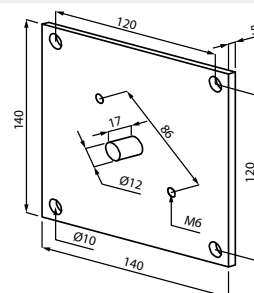
cod.	
SMS13A	SUPPORTO A FISSAGGIO LATERALE



SUPPORTO FISSAGGIO LATERALE REGGI RULLO

da tassellare lato motore

cod.	
SMS13M	SUPPORTO A FISSAGGIO LATERALE



SERRANDA AVVOLGIBILE GRANDI DIMENSIONI

MOVIMENTAZIONE ELETTRICA per sistema fisso

Motore SOMFY LT 80S CSI - con finecorsa a brugola • Adattatori - Supporto regolabile

Tipo meccanico cablato con comando di soccorso

cod.

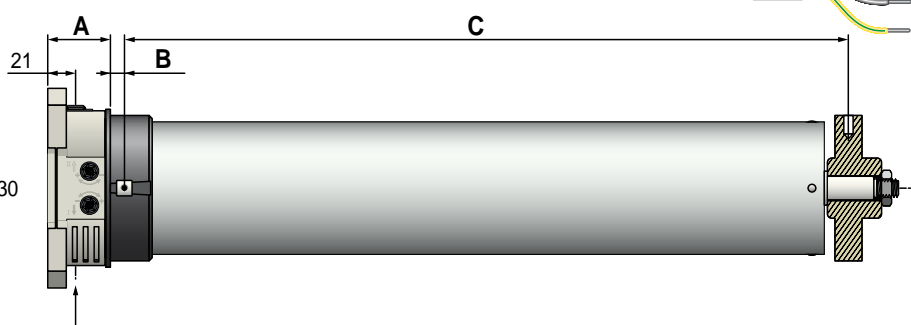
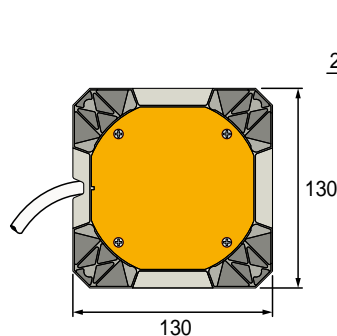
SMS08	LT 80S CSI 150/8
SMS09	LT 80S CSI 200/8



Motore con manovra di soccorso ad azionamento diretto.

- Minimo ingombro della testa: solo 43 mm
- Montaggio del motore in qualsiasi posizione

- Facilità di regolazione dei fine corsa
- Fino a 300 Nm di coppia monofase
- Tubo Ø 102 mm

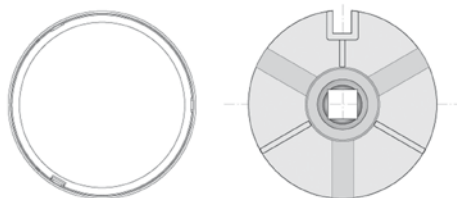


OPERATORE 230 V / 50 Hz IP44	A mm	B mm	C mm	Coppia Nominale Nm	Velocità giri/min	Portata Reale in kg	Potenza Assorbita (W)	Corrente Assorbita (A)	Rullo Ø
LT 80S CSI 150/8	43	8	659	150	8	210	450	2	102
LT 80S CSI 200/8	43	8	659	200	8	280	710	2,5	102

N.B.: I motori LT 80S CSI vengono forniti con cavo di alimentazione da 2,5 m in PVC bianco tipo H05VVf a 4 conduttori, sezione fili 0,75 mm²; in caso di applicazione esterna, proteggere sotto guaina secondo le normative vigenti.

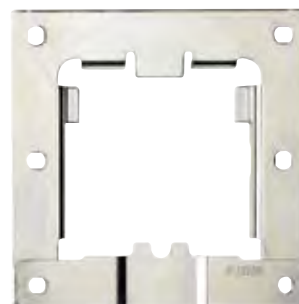
cod.

SMS18 COPPIA ADATTATORI: RUOTA - CORONA
per rullo Ø 102 x 2 mm



cod.

SMS11 SUPPORTO REGOLABILE
adatto per installazione a parete 175x175 mm



SERRANDA AVVOLGIBILE GRANDI DIMENSIONI

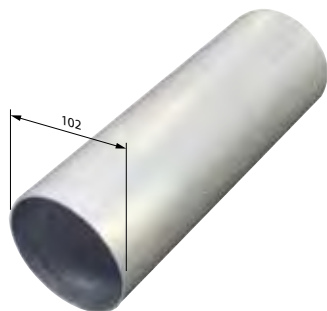


MOVIMENTAZIONE ELETTRICA per sistema fisso

Accessori: Rullo - Asse - Supporto - Anticaduta

RULLO IN ALLUMINIO Ø 102 mm

cod.	Diametro:	Spessore:
SMS20	102 mm	2 mm



ASSE DI TRASCINAMENTO

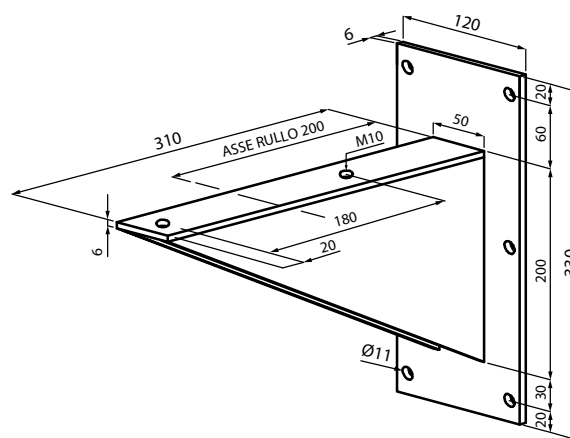
cod.	
SMS07C	ASSE DI TRASCINAMENTO

Lunghezza 450 mm
 Ø 30 mm
 con chiavella
 e 2 piattelli Ø 98 mm



SUPPORTO PER MOTORE E ANTICADUTA

cod.	
SMS14	SUPPORTO PER MOTORE E ANTICADUTA PESANTE DA TASSELLARE



DISPOSITIVO ANTICADUTA 364 Nm

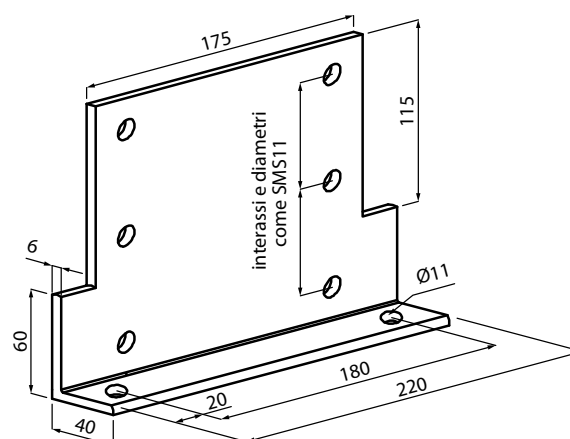
con zoccolo di fissaggio

cod.		carico:
SD02	ANTICADUTA 364 Nm	500 kg



SUPPORTO LATO MOTORE

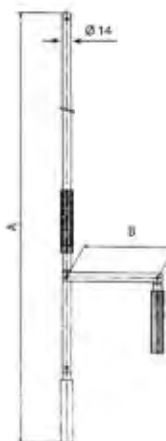
cod.	
SMS19	SUPPORTO LATO MOTORE per fissaggio supporto regolabile cod. SMS11



ASTA OSCILLANTE

per ARGANELLO

cod.	colore:	cod.	colore:	cod.	colore:	A mm	B mm
NA112B19	BIANCO	NA112G19	GRIGIO	NA112N19	NERO	fino a 195	18
SMS15B	BIANCO	SMS15G	GRIGIO	SMS15N	NERO	da 200 a 240	18
SMS16B	BIANCO	SMS16G	GRIGIO	SMS16N	NERO	da 260 a 320	18



UNCINO PER ASTA

cod.

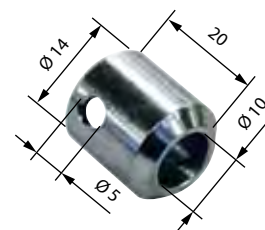
N07 UNCINO PER ASTA



BOCCOLA PER UNCINO

cod.

N07B BOCCOLA PER UNCINO



USCITA A CASSONE ANELLO FISSO

cod.

GMS24 USCITA A CASSONE ANELLO FISSO

Lunghezza 60 mm

GMS24/B USCITA A CASSONE ANELLO FISSO

Lunghezza 100 mm

GMS25 USCITA A CASSONE ANELLO FISSO

Lunghezza 165 mm



GMS24



GMS24/B



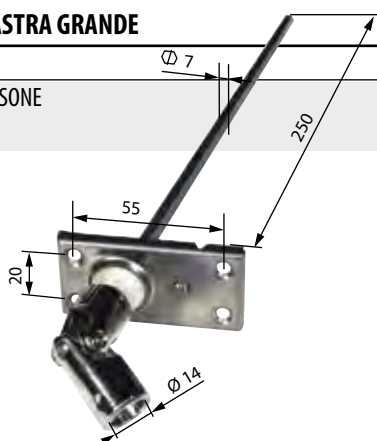
GMS25

GIUNTO 45° A CASSONE - PIASTRA GRANDE

cod. per ARGANELLO

NA110E7 GIUNTO 45° A CASSONE
PIASTRA GRANDE

innesto:
Esagono 7 mm



ANELLO

cod.

N30 ANELLO
per giunto a cassone



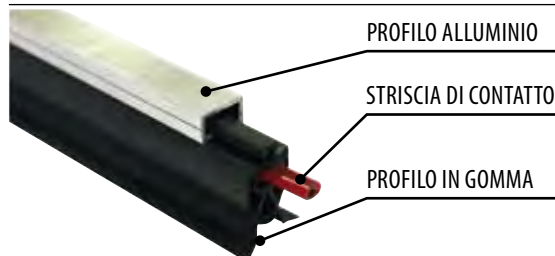
KIT COSTA RESISTIVA

comprende: profilo gomma - striscia di contatto - profilo alluminio

cod.

S91 KIT COSTA RESISTIVA

INFO: **minimo di fatturazione 2,0 mL**



KIT DI CONNESSIONE COSTA RESISTIVA

completo di accessori

cod.

S92 KIT DI CONNESSIONE COSTA RESISTIVA

accessori: box di giunzione 75x40x13 mm
cavo spirale 3 m / 2 conduttori
2 connettori



TASTIERA SOMFY RTS DIGITALE

con codice personale

cod.

SMS25 TASTIERA Somfy RTS DIGITALE



EMETTITORE KEYGO

4 CANALI

cod.

S94 EMETTITORE KEYGO - 4 CANALI



RICEVITORE AXROLL RTS MONOCANALE

1 CANALE

cod.

S90 RICEVITORE AXROLL RTS

- 3 ingressi disponibili per altrettanti dispositivi di sicurezza (costa di sicurezza, fotocellule, ecc).
- Compatibilità diretta con coste di sicurezza resistive e ottiche.
- Display LCD con menu per programmazione ottimizzata.
- Attivazione automatica modalità presenza (con telecomando) nel caso in cui uno dei sistemi di sicurezza risulti non funzionante.
- Compatibile con: LT 60 CSI RDO, LT 80
- Dimensioni: 150 x 150 mm - Spessore 40 mm



KIT RTS

1 CANALE

cod.

S96 KIT RTS

- composto da:
- RICEVITORE UNIVERSAL
 - Telecomando monocanale TELIS 1 ATRIO con funzione di comando individuale o di gruppo.
- 1 canale
completo di supporto a muro





SERRANDA AVVOLGIBILE



MOVIMENTAZIONE ELETTRICA per sistemi: a bandiera - a cassetto - fisso

Sistemi di sicurezza

INTERRUTTORE A CHIAVE

completo di: 3 chiavi

cod.

FS25 INTERRUTTORE A CHIAVE
a posizioni momentanee



COPPIA FOTOCELLULE OTTICHE 6 m

cod.

S93 COPPIA FOTOCELLULE
Vtaggio: 12 V dc
Temperatura di lavoro: da -20° C a +75° C
Alloggiamento: Ø 11 mm - Larghezza 37 mm



LAMPEGGIANTE MASTER

cod.

S95 LAMPEGGIANTE

