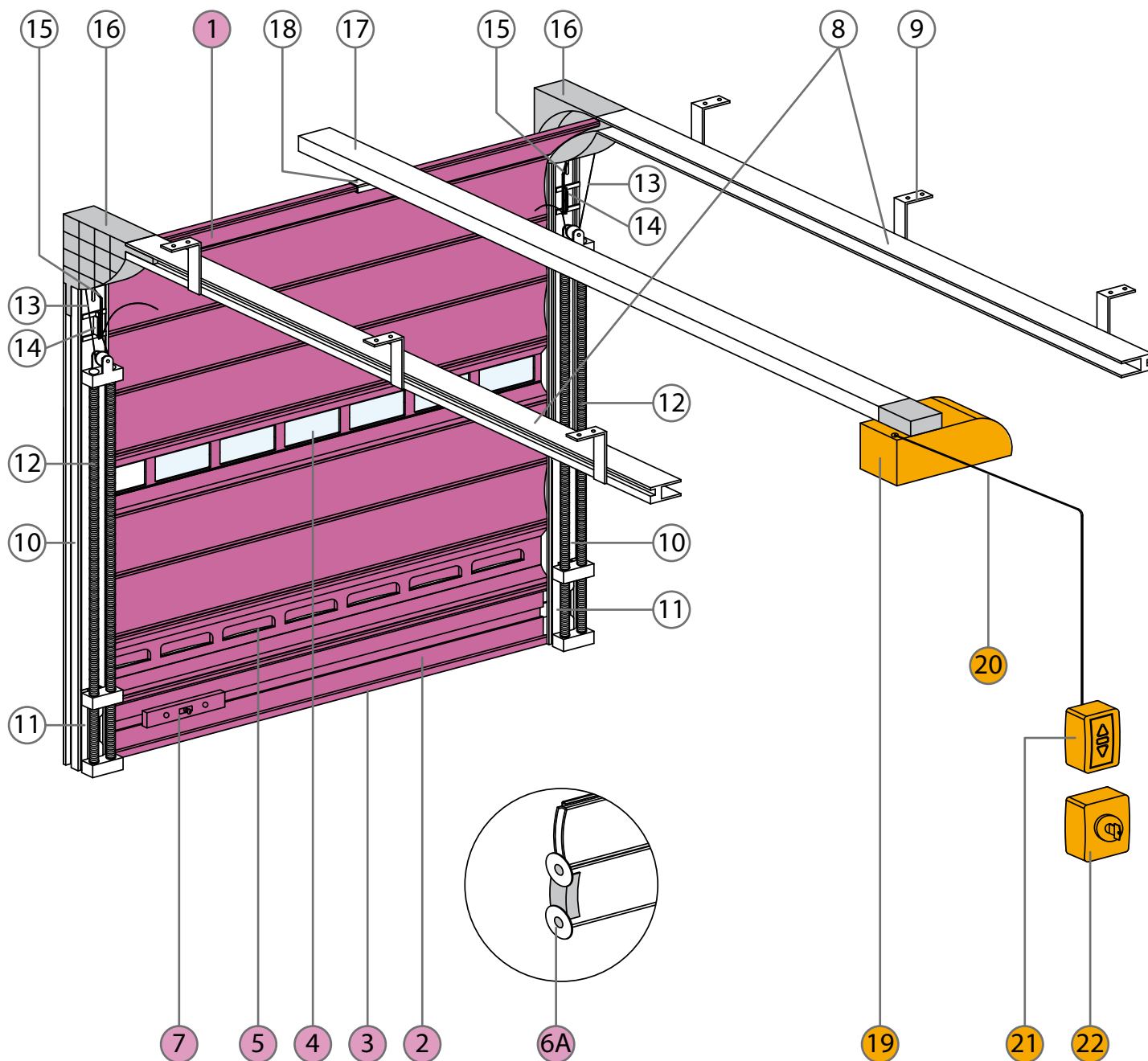


# SERRANDA A SCORRIMENTO

CE 3 ANNI  
EN 13659 DI GARANZIA

## SERRANDA ASSEMBLATA PER SISTEMA A SOFFITTO

### Parti per sistema a soffitto



- |    |                                                            |    |                                                       |    |                         |
|----|------------------------------------------------------------|----|-------------------------------------------------------|----|-------------------------|
| 1  | TELO SERRANDA                                              | 8  | GUIDA IN ALLUMINIO ORIZZONTALE<br>77,5 x 40 x 77,5 mm | 16 | ANGOLARE DI GIUNZIONE   |
| 2  | TERMINALE IN ALLUMINIO ESTRUSO                             | 9  | STAFFE DI FISSAGGIO GUIDE<br>A SOFFITTO               | 17 | BARRA DI TRASCINAMENTO  |
| 3  | GUARNIZIONE PER TERMINALE                                  | 10 | GUIDA IN ALLUMINIO VERTICALE<br>77,5 x 40 x 77,5 mm   | 18 | STAFFA DI TRASCINAMENTO |
| 4  | PROFILO ALLUMINIO ESTRUSO<br>CON FINESTRELLE (a richiesta) | 11 | PROFILO DI REGOLAZIONE<br>PER GRUPPO MOLLE            | 19 | MOTORE A SOFFITTO       |
| 5  | PROFILO ALLUMINIO ESTRUSO<br>PER AERAZIONE (a richiesta)   | 12 | GRUPPO MOLLE DI COMPENSAZIONE                         | 20 | CAVO ALIMENTAZIONE      |
| 6A | TAPPO LATERALE IN NYLON<br>CON RUOTE AUTOLUBRIFICANTI      | 13 | CAVO COLLEGAMENTO<br>MOLLE ANTICADUTA                 | 21 | INTERRUTTORE            |
| 7  | SERRATURA A CHIAVE                                         | 14 | BLOCCHETTO DI AGGANCIO                                | 22 | INTERRUTTORE A CHIAVE   |
|    |                                                            | 15 | ANTICADUTA                                            |    |                         |

# SERRANDA A SCORRIMENTO



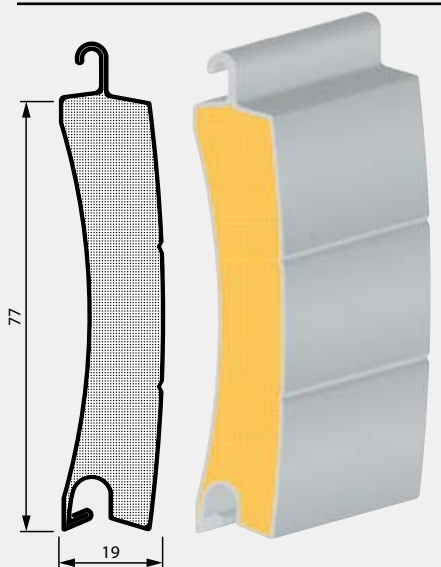
## SERRANDA ASSEMBLATA per sistema a soffitto

### SA50S - Tipo ALLUMINIO COIBENTATO CON POLIURETANO ESPANSO 19x77

<b>materiale:</b>	lamiera di alluminio preverniciata spessore 0,60 mm
<b>dimensione stecca:</b>	19 x 77 mm
<b>peso al m<sup>2</sup>:</b>	6,0 kg
<b>poliuretano:</b>	Media Densità (60 kg/m <sup>3</sup> )
<b>n. stecche/metro di altezza:</b>	13
<b>dimensioni massime consigliate:</b>	Larghezza 3,5 m x 3,5 m H
<b>bloccaggio stecche standard:</b>	tappo laterale in nylon con ruote autolubrificanti
<b>bloccaggio profili:</b>	tappo laterale con 2 rivetti
<b>terminale:</b>	in Alluminio estruso 19 x 77 mm cod. SA54 con guarnizione cod. S19A e con sede per serratura cod. S20
<b>colori:</b>	vedi tabella Abbinamento colore telo / terminale
<b>imballo:</b>	in polietilene cod. S30



#### Sezione stecca



#### Sezione terminale



#### Sezione profili



#### Bloccaggio stecche

**STANDARD**  
- tappo laterale con ruote autolubrificanti



cod.	stecca 19x77 mm	colore:
SA50S	Telo <b>ALLUMINIO COIBENTATO</b>	TINTA UNITA
SA51S	Telo <b>ALLUMINIO COIBENTATO</b>	TINTA LEGNO

S30 IMBALLO IN POLIETILENE

SA52	<b>MAGGIORAZIONE</b> per PROFILO IN ALLUMINIO ESTRUSO MONOPARETE CON FINESTRELLE IN POLICARBONATO
SA52F	FINESTRELLE IN POLICARBONATO
SA53	<b>MAGGIORAZIONE</b> per PROFILO ESTRUSO IN ALLUMINIO MONOPARETE CON FERITOIE DI AREAZIONE
S19A	GUARNIZIONE per terminale
S20	SERRATURA CON 3 CHIAVI apertura interna/esterna - montata su terminale

#### ABBINAMENTO COLORE TELO / TERMINALE

COLORE: TELO	TERMINALE
Bianco 01	Bianco 01
Avorio 34	Avorio 34
Grigio 07	Grigio 07
Verde 29	Verde 29

COLORE: TELO	TERMINALE
Marrone 04	Marrone 04
Argento 9006	Argento Anodizzato
Noce 47	Marrone 04

**NOTA:** PER COLORI TELO/TERMINALE - Per teli in Tinta Legno: il terminale e gli elementi con finestratura e feritoie non sono disponibili in Tinta Legno. Solo per il profilo terminale è possibile la sostituzione con la guarnizione sull'ultimo elemento. In alternativa: utilizzare un profilo terminale di colore Marrone 04 per telo in Alluminio.

Le tonalità dei colori in particolar modo delle tinte legno sono soggette a differenze cromatiche tecnicamente impossibili da eliminare e quindi non contestabili.

# SERRANDA A SCORRIMENTO



## SERRANDA ASSEMBLATA per sistema a soffitto

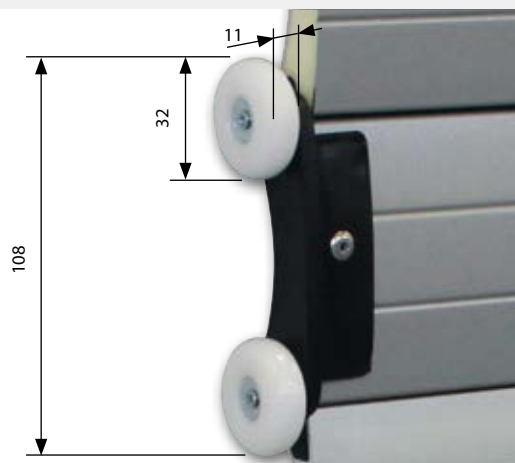
### Tappo per stecca

#### TAPPO LATERALE IN NYLON CON RUOTE AUTOLUBRIFICANTI

SISTEMA A SOFFITTO

per stecca in ALLUMINIO ESTRUSO

cod.	Misure:	
TG59	TAPPO LATERALE CON RUOTE AUTOLIBRIFICANTI	19 x 90 mm + ruote

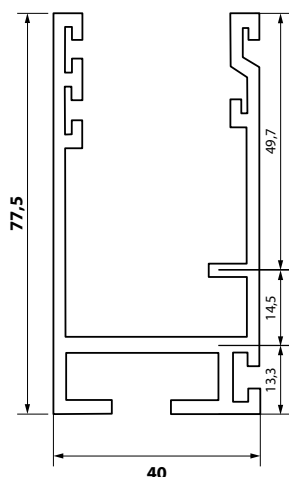


Per le parti del telo serranda quali:

- Terminale con guarnizione,
  - Profili con finestrelle e con feritoie,
  - Tappo con 2 viti autofilettanti per profili,
  - Serratura per terminale e piattina
- fare riferimento a codici e descrizioni presenti nelle pagine precedenti.

## SERRANDA ASSEMBLATA per sistema a soffitto

### Guide in alluminio estruso verniciate



#### GUIDE ALLUMINIO - TAGLIATE A MISURA - VERNICIATE

##### CON SPAZZOLINO

cod. colore: Bianco 01 - Avorio 34 - Grigio 07 - Marrone 04 - Verde 29

S40 GUIDE 77,5x40x77,5 da utilizzare per sistema a soffitto

cod. MAGGIORAZIONE colore: RAL A RICHIESTA

S40V GUIDE 77,5x40x77,5 MAGGIORAZIONE per vernice RAL A RICHIESTA

cod. MAGGIORAZIONE: FORATURA GUIDE

SFG GUIDE 77,5x40x77,5 FORATURA GUIDE

SFT GUIDE 77,5x40x77,5 FORATURA GUIDE PER SERRATURA SU TERMINALE

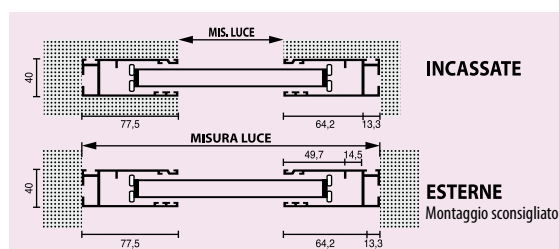
**Determinazione misura altezza serranda finita** = misura guide verticali + 300 mm

**Determinazione misura guide verticali** = altezza soffitto - 210 mm

(210 mm = 170 mm ingombro angolo di collegamento + 40 mm spazio montaggio staffe) In caso di serranda con sistema di sollevamento manuale: per calcolo misura guide verticali sottrarre solo 170 mm per angolo di collegamento.

**Determinazione misura guide orizzontali** = misura altezza serranda finita + 50 mm

(le guide orizzontali non devono essere inferiori a 2400 mm)



#### POSIZIONE GUIDE

#### CALCOLO LARGHEZZA TELO in cm

INCASSATE	MISURA LUCE	+ 8,8 cm
ESTERNE FISSE	MISURA LUCE	- 6,5 cm

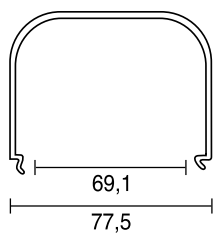
GUIDE 77,5x40x77,5

# SERRANDA A SCORRIMENTO



## SERRANDA ASSEMBLATA per sistema a soffitto

Profili vari - Kit installazione completo - Maniglia - Premontaggio accessori



### PROFILO COPRIMOLLA - TAGLIATO A MISURA - ALLUMINIO VERNICIATO

cod. **colore:** Bianco 01 - Avorio 34 - Grigio 07 - Marrone 04 - Verde 29

S41 PROFILO COPRIMOLLA

cod. **MAGGIORAZIONE colore:** RAL A RICHIESTA

S41V PROFILO COPRIMOLLA



### PROFILO DI REGOLAZIONE PER GUIDA - in pezzi da 80 mm

cod. **colore:** Bianco 01 - Avorio 34 - Grigio 07 - Marrone 04 - Verde 29

S42 PROFILO DI REGOLAZIONE IN ALLUMINIO ESTRUSO

### KIT COMPLETO PER INSTALLAZIONE

cod.

S43 KIT COMPLETO PER INSTALLAZIONE SERRANDA SISTEMA A SOFFITTO

comprensivo di:

Curve stampate per giunzione guide, Cavi,

Molle di trazione, Perni, Pulegge, Tappi con ruote,

Coppia paracadute di sicurezza ferma cavo, Staffe di ancoraggio,

Staffa di trascinamento.



### MANIGLIA PER MOVIMENTAZIONE MANUALE

cod.

S44 MANIGLIA

### PREMONTAGGIO ACCESSORI

cod. **MAGGIORAZIONE**

S50 PREMONTAGGIO ACCESSORI

Consiste nell'assemblaggio contromolle con posizionamento sulle guide, formazione tacca dell'anticaduta e collegamento alle funi e ai blocchetti, montaggio di tutti i componenti relativi agli angoli di collegamento guide, fissaggio maniglia e assemblaggio componenti in generale.

# SERRANDA A SCORRIMENTO

MOVIMENTAZIONE ELETTRICA per scorrimento a soffitto

Motore SOMFY DEXXO Pro 800 3S RTS

Tipo elettronico radio con tecnologia RTS

cod.

X800 DEXXO PRO 800 3S RTS



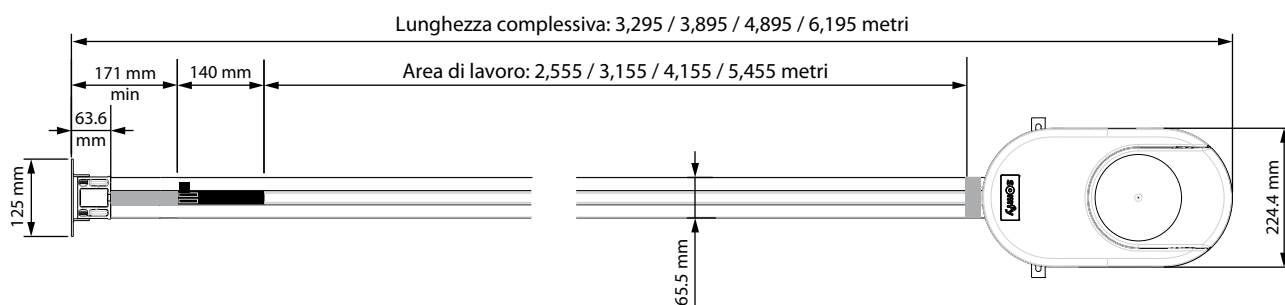
interfaccia di programmazione



- Control Box 3S: installazione rapida, personalizzabile intuitiva.
- Semplice da utilizzare  
Pronto all'uso in 90 secondi  
Tutti i parametri reimpostati  
Intuitivo grazie al display LCD
- Ampie possibilità di personalizzazione  
15 parametri regolabili  
Ampia gamma di accessori collegabili  
Batteria tampone per assenza di tensione  
Luce di cortesia applicabile fino a 500 W

- Dispositivo di accelerazione e di decelerazione con blocco in caso di ostacoli.
- Manutenzione facilitata  
Visualizzazione fase di manovra  
Indicazione dei malfunzionamenti  
Memoria eventi

- Kit di montaggio:  
1 braccio per il collegamento alla porta, 1 blocco porta,  
1 battente per architrave, 4 attacchi, viti e raccordi,  
1 emettitore a 4 canali Keygo



OPERATORE DEXXO PRO 800 3S RTS	Caratteristiche tecniche	Installazione standard
Alimentazione esterna	230 V - 50 Hz	<p>Lampeggiante</p> <p>Fotocellula</p> <p>Fotocellula</p> <p>Dexxo Pro 800 3S</p>
Alimentazione motore	24 Vdc	
Consumo massimo di manovra	600 W (con luce di cortesia)	
Consumo massimo in stand by	5W (RTS)	
Spinta massima	800 N	
Velocità massima	18 cm/s	
Temperatura operativa	- 20° C / + 60° C	
Frequenza radio	433,42 (RTS)	
Numero telecomandi memorizzabili	Keygo RTS: n. 32	

# SERRANDA A SCORRIMENTO

MOVIMENTAZIONE ELETTRICA per scorrimento a soffitto

Binario per motore SOMFY DEXXO Pro 800 3S RTS - Area di applicazione - Dimensioni

## BINARIO A CINGHIA

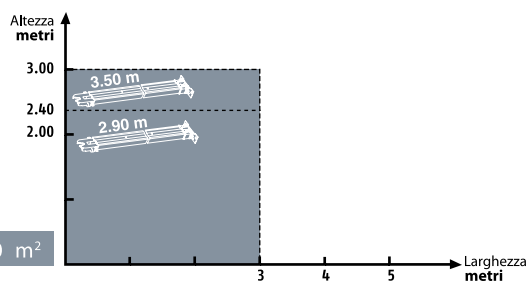
cod.	dimensioni	
XB29	2,90 m	BINARIO
XB35	3,50 m	BINARIO



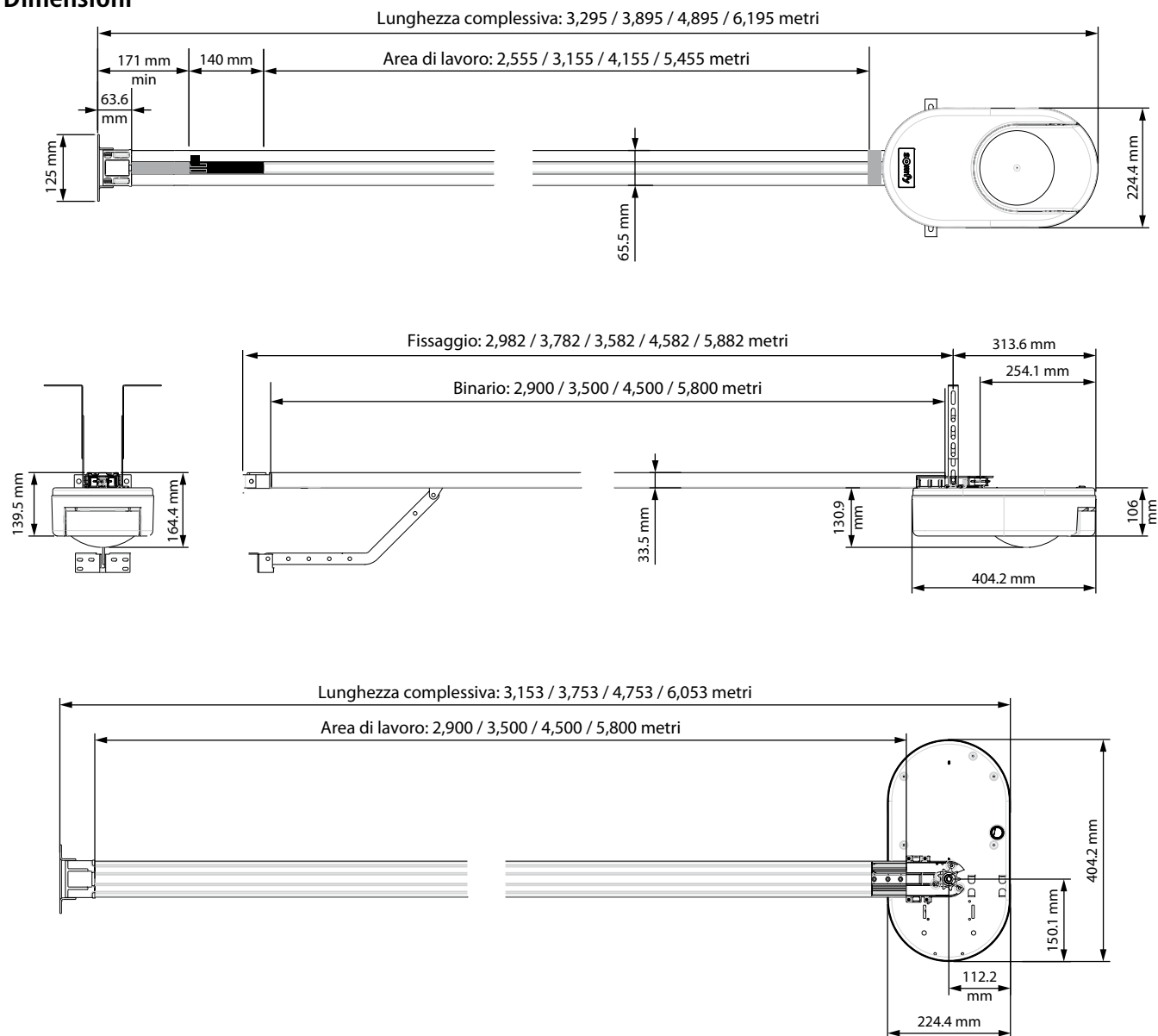
## Area di applicazione



Dexxo Pro 800 3S RTS



## Dimensioni



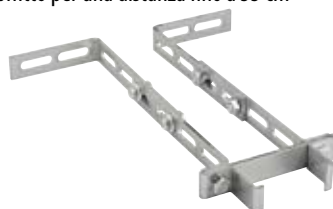
#### SUPPORTO A SOFFITTO per motore Dexxo

KIT COMPLETO PER FISSAGGIO A SOFFITTO

cod.

**XSS** KIT COMPLETO PER FISSAGGIO A SOFFITTO

- un punto di fissaggio intermedio che può essere posizionato lungo tutto il binario
- fissa il binario a soffitto per una distanza fino a 55 cm



#### SBLOCCO MANUALE ESTERNO A CHIAVE

PER SBLOCCARE LA MOTORIZZAZIONE DALL'ESTERNO

cod.

**XSB** SBLOCCO MANUALE ESTRENO A CHIAVE

- costituito da una serratura da fissare direttamente sulla porta e collegare al sistema di sblocco manuale integrato nella motorizzazione



#### BATTERIA DI BACKUP

cod.

**XBB** BATTERIA DI BACKUP

- Consente al motore di continuare a funzionare anche in caso di mancanza di corrente.
- Autonomia: da 5 a 10 cicli in 24h, a seconda delle caratteristiche della serranda.



SU RICHIESTA

#### EMETTITORE KEYGO

4 CANALI

cod.

**S94** EMETTITORE KEYGO - 4 CANALI



#### TASTIERA SOMFY RTS DIGITALE

con codice personale

cod.

**SMS25** TASTIERA Somfy RTS DIGITALE



SU RICHIESTA

#### INTERRUTTORE A CHIAVE

completo di: 3 chiavi

cod.

**FS25** INTERRUTTORE A CHIAVE a posizioni momentanee



#### COPPIA FOTOCELLULE OTTICHE 6 m

cod.

**S93** COPPIA FOTOCELLULE

- Voltaggio: 12 V dc
- Temperatura di lavoro: da -20° C a +75° C
- Alloggiamento: Ø 11 mm - Larghezza 37 mm



#### LAMPEGGIANTE MASTER

cod.

**S95** LAMPEGGIANTE

