



SISTEMA DI ISOLAMENTO TERMICO

2018



CASSONETTI TERMOISOLANTI

148	Caratteristiche termico acustiche
149	Struttura e finiture del cassonetto
150	Linea PLUS
151	Linea IPER
152	Linea IPER M
153	Linea META
154	Componenti del cassonetto
155	Sistemi di chiusura
156	Sistema di chiusura A SCORRERE
157	Sistema di chiusura FRONTALE
158	Sistema di chiusura A TAMPONE
159	Sistema di chiusura AD INCASTRO IN PVC

KASCO TOP: CASSONETTO IN ALLUMINIO SU MISURA

160	Caratteristiche Kasco Top
	Descrizione tecnica

SISTEMA DI ISOLAMENTO TERMICO

CASSONETTO TERMOISOLANTE CARATTERISTICHE TERMICO ACUSTICHE



Caratteristiche termico acustiche

Il componente principale del cassonetto termoisolante è il polistirene espanso, detto tecnicamente EPS. Esso è un materiale espanso, rigido, derivato dal petrolio. Utilizzato in diversi settori, nell'edilizia, in particolare, si distingue per le sue doti di isolante termico, caratteristica oggi molto apprezzata, in quanto consente di evitare sprechi e contenere i consumi energetici.

L'EPS ha una struttura cellulare chiusa formata al 98% da aria, che oltre all'isolamento termico conferisce a questo prodotto doti di barriera all'umidità. Il polistirene espanso si raccomanda in edilizia anche perché è un materiale inerte e, non avendo alcun potere nutritivo, non è attaccabile da funghi, batteri e piccoli animali. Cosa ancor più importante è che tali proprietà rimangono inalterate nel tempo!

Facilità di impiego

Rapidità e semplicità di montaggio senza interruzione dei lavori in costruzione.

Flessibilità di progettazione

Concepito per adattarsi alle diverse richieste e ad ogni tipo di serramento, soddisfa ogni tipo di esigenza grazie a una ricca gamma di modelli.

Isolamento termico e acustico

Garanzia di ottime prestazioni in termini di coibentazione termoacustica.

Stabilità elevata

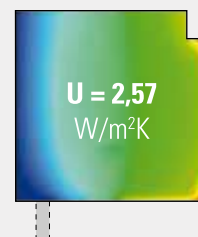
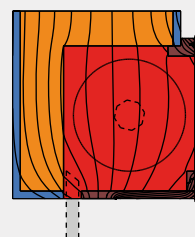
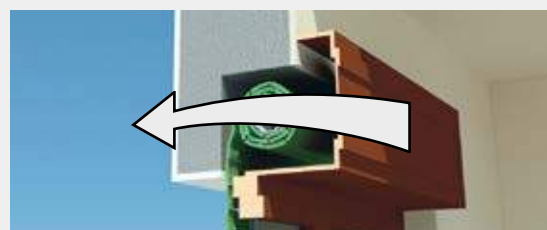
Grazie all'alta densità del polistirene ed all'armatura con un gabbia di ferro zincato.

Rispetto dell'ambiente

Progettazione e costruzione con un sistema di cassonetto ecocompatibile che garantisce l'assenza di clorofluorocarburi e limita l'emissione di CO₂ grazie a una migliore coibentazione dell'edificio.

I cassonetti tradizionali per avvolgibili

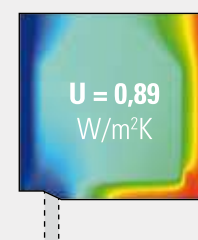
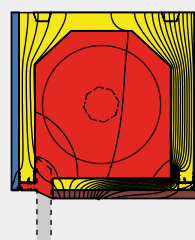
in passato rappresentavano punti deboli dai quali spesso filtravano freddo e umidità.



Con i cassonetti di nuova generazione,

le problematiche sopra descritte sono superate in maniera definitiva, grazie all'uso del polistirene.

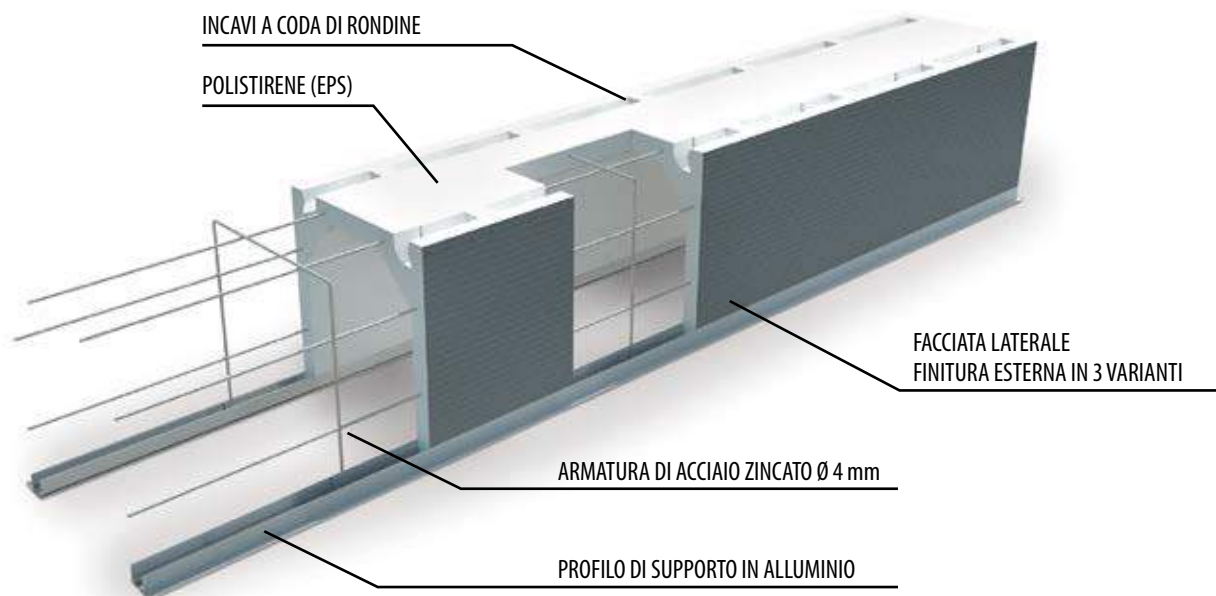
Con il cassonetto termoisolante si eliminano i ponti termici e acustici migliorando l'isolamento almeno del 50% rispetto ai sistemi tradizionali.





SISTEMA DI ISOLAMENTO TERMICO

CASSONETTO TERMOISOLANTE STRUTTURA E FINITURE



Struttura del cassonetto

Il componente principale del cassonetto termoisolante è il profilo in polistirene espanso a cellula chiusa, autoestinguente ad alta densità (peso specifico 30/35 Kg/Mc).

Detto profilo è dotato di una armatura elettrosaldata in acciaio zincato da 4 mm con passo da 250 mm e da due profili inferiori di supporto in alluminio.

Il tutto è inserito, in un'unica fusione, nella fase di espansione; ciò conferisce al cassonetto una struttura particolarmente stabile, solida e leggera nello stesso tempo. La parte superiore è sagomata con incavi a forma di coda di rondine per favorire l'aggancio all'architrave in calcestruzzo.

Finiture del cassonetto

Le facciate laterali portaintonaco possono avere diverse finiture e in particolare:

POLISTIRENE AD ADERENZA MIGLIORATA:

le facciate laterali risultano dotate di bassorilievi a forma di rombo che migliorano l'aggrappaggio dell'intonaco.

POLISTIRENE AD ADERENZA MIGLIORATA



INTONACO / MALTA CEMENTIZIA:

sulle facciate laterali del cassonetto viene predisposto uno strato di malta cementizia arricchita grezza.

INTONACO / MALTA CEMENTIZIA



FIBRA DI LEGNO / Eraclit:

le facciate laterali sono costituite da pannelli formati da un impasto di fibre di legno miste e malta cementizia.

FIBRA DI LEGNO / Eraclit





SISTEMA DI ISOLAMENTO TERMICO

CASSONETTO TERMOISOLANTE

Linea PLUS

cod.	Dimensioni cassetto	per TELI (misure in mm)
JPL25	250x250	11 x 32 - 9 x 40 - 8 x 37 - 8 x 33
JPL30	300x300	14 x 55
JPL35	350x300	14 x 55 - 14 x 50

JM1	MAGGIORAZIONE	per finitura in fibra di legno ERACLIT
-----	----------------------	--

INFO: minimo di fatturazione 1,3 m

Linea PLUS

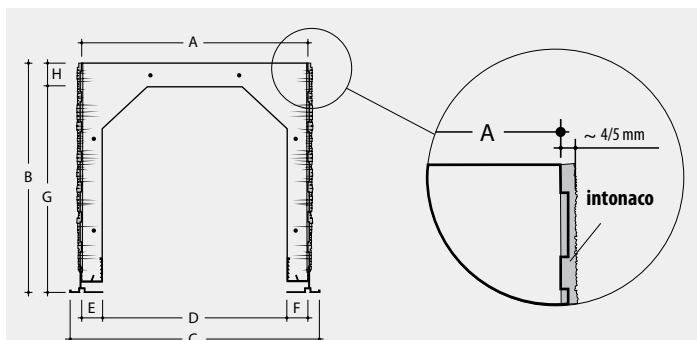
Cassonetti termoisolanti progettati per essere installati su qualsiasi tipologia di costruzione in diverse misure e predisposti per alloggiare in modo semplice e rapido qualsiasi modello di avvolgibile e sistema di manovra.

PLUS sagoma interna poligonale.

Cassonetti completi di:

fianchi laterali, supporti, guida per celino.

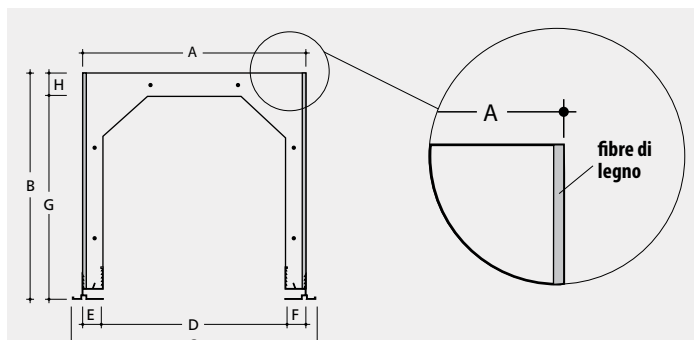
Finitura esterna in 3 varianti, specificare nell'ordine.



Finitura INTONACO



Finitura POLISTIRENE



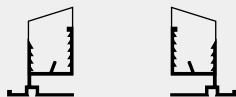
Finitura FIBRA DI LEGNO/Eraclit



con maggiorazione di prezzo

SAGOMA	DIMENSIONI CASSONETTO							
Linea PLUS	A	B	C	D	E	F	G	H
JPL25	254	256	279	200	27	27	230	26
JPL30	296	300	321	242	27	27	268	32
JPL35	344	300	369	290	27	27	268	32

Profilo di supporto **TIPO Z**
per JPL25 - JPL30 - JPL35



NOTE: Le misure sono espresse in mm. Le dimensioni indicate in tabella possono variare con una tolleranza di +/- 5 mm



SISTEMA DI ISOLAMENTO TERMICO

CASSONETTO TERMOISOLANTE

Linea IPER

cod.	Dimensioni cassetto	per TELI (misure in mm)
JIP30	300x300	14 x 55
JIP35	350x300	14 x 50

JM2 **MAGGIORAZIONE** per finitura in fibra di legno ERACLIT

INFO: **minimo di fatturazione 1,3 m**

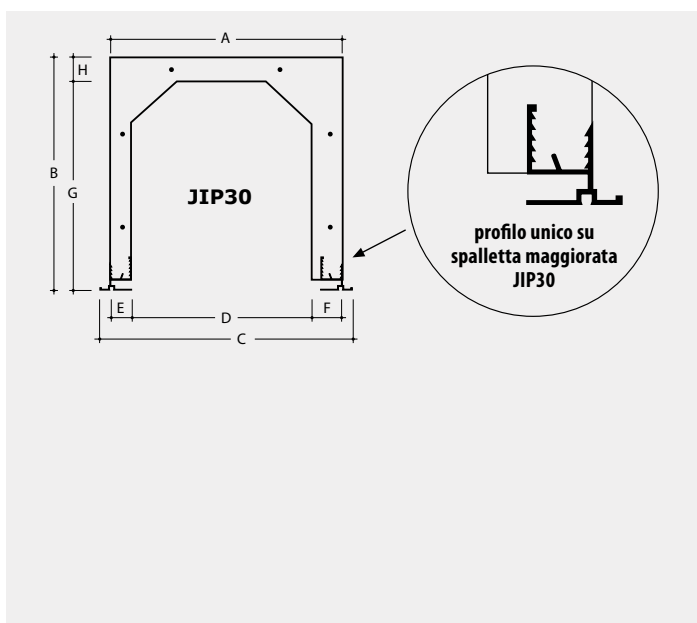
Linea IPER

La soluzione di cassette termoisolanti con spalletta interna maggiorata per prestazioni elevate.

Cassonetti completi di:

fianchi laterali, supporti, guida per celino.

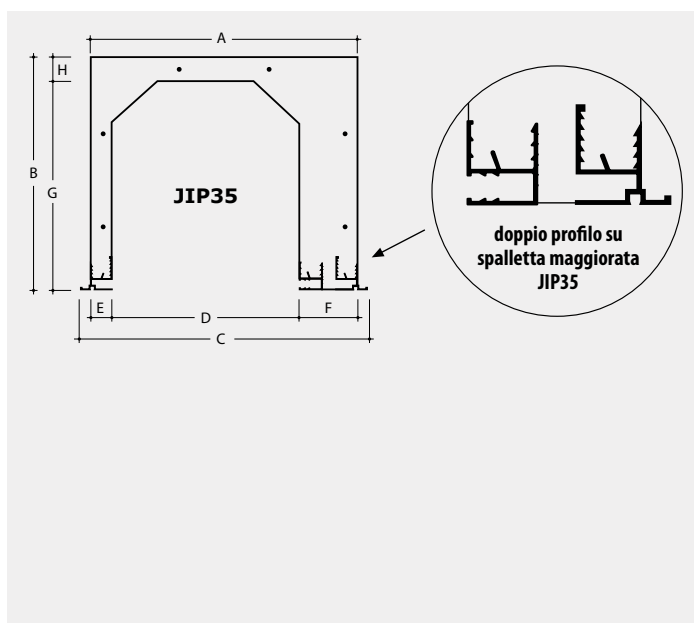
Finitura esterna in 3 varianti, specificare nell'ordine.



Finitura INTONACO



Finitura POLISTIRENE



Finitura FIBRA DI LEGNO/Eraclit



con maggiorazione di prezzo

SAGOMA	DIMENSIONI CASSONETTO							
Linea IPER	A	B	C	D	E	F	G	H
JIP30	298	300	323	234	27	40	268	32
JIP35	343	300	368	242	27	74	268	32

N.B.: per migliorare le prestazioni termiche, la spalletta maggiorata va posizionata sul lato interno del muro.

NOTE: Le misure sono espresse in mm. Le dimensioni indicate in tabella possono variare con una tolleranza di +/- 5 mm



SISTEMA DI ISOLAMENTO TERMICO

CASSONETTO TERMOISOLANTE

Linea IPER M

cod.	Dimensioni cassonetto	per TELI (misure in mm)	per sagoma base Linea IPER	
JIP37	365x300	14 x 50	cod. JIP35	con spalletta maggiorata solo su un lato
JIP38	375x300	14 x 50	cod. JIP35	con spalletta maggiorata solo su un lato
JIP40	395x300	14 x 50	cod. JIP35	con spalletta maggiorata solo su un lato

JM2 **MAGGIORAZIONE** per finitura in fibra di legno ERACLIT

INFO: **minimo di fatturazione 1,3 m**

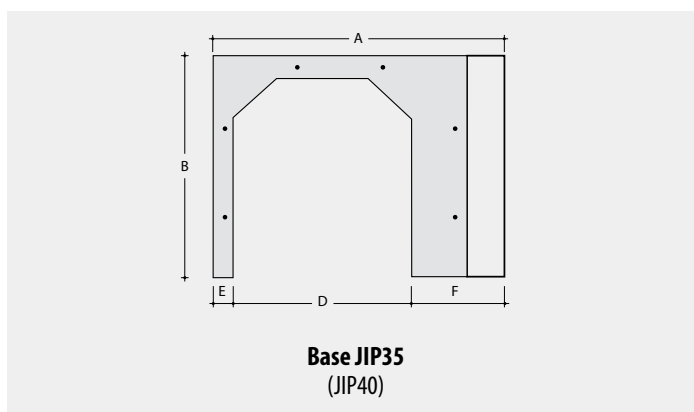
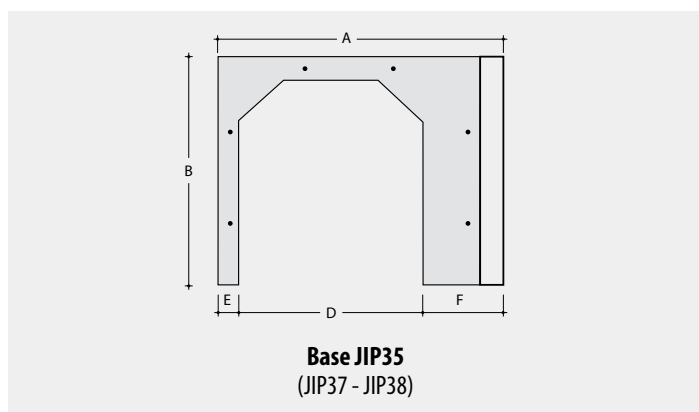
Linea IPER M

La soluzione di cassonetti termoisolanti che permette, con l'integrazione di appositi pannelli aggiuntivi sulle spallette, di modulare la sagoma del cassonetto secondo le esigenze di progetto ed ottenere elevate prestazioni.

Cassonetti completi di:

fianchi laterali, supporti, guida per celino.

Finitura esterna in 2 varianti: INTONACO e ERACLIT, specificare nell'ordine.



La larghezza totale del cassonetto si ottiene maggiorando la spalletta interna e/o esterna utilizzando dei pannelli aggiuntivi disponibili nelle dimensioni qui indicate.

SU RICHIESTA:
è possibile applicare la spalletta aggiuntiva anche sull'altro lato o su entrambi i lati.

Finitura INTONACO



Finitura FIBRA DI LEGNO/Eraclit



con maggiorazione di prezzo

SAGOMA	VARIANTI IN LARGHEZZA PER DIMENSIONI CASSONETTO				
	A	B	D	E	F*
Linea IPER M					
JIP37	365	300	242	27	96
JIP38	375	300	242	27	106
JIP40	395	300	242	27	126

N.B.: per migliorare le prestazioni termiche, la spalletta maggiorata va posizionata sul lato interno del muro.

* = nella misura della spalletta sono compresi 2 mm circa per l'incollaggio

Su richiesta è possibile realizzare cassonetti con dimensioni esterne diverse da quelle sopraindicate, previa verifica del nostro Ufficio Tecnico.

NOTE: Le misure sono espresse in mm. Le dimensioni indicate in tabella possono variare con una tolleranza di +/- 5 mm



SISTEMA DI ISOLAMENTO TERMICO

CASSONETTO TERMOISOLANTE

Linea META

cod.	Dimensioni cassetto	per TELI (misure in mm)	
JME25	250x250	11 x 32 - 9 x 40 - 8 x 37 - 8 x 33	dimensioni variabili in larghezza
JME35	350x300	14 x 55 - 14 x 50	dimensioni variabili in larghezza

JM3	MAGGIORAZIONE	per finitura in fibra di legno ERACLIT	
-----	----------------------	--	--

INFO: minimo di fatturazione 1,3 m

Linea META - Soluzione per ristrutturazione e/o veletta esistente.

Soluzione idonea in presenza di una veletta di rivestimento esterno.

Il cassetto viene realizzato combinando il profilo in polistirene con lamiera sagomata a misura in funzione delle esigenze specifiche della chiusura esterna (es. spessore muro, avvolgimento tapparelle, etc).

Cassonetti completi di:

fianchi laterali, supporti, guida per celino.

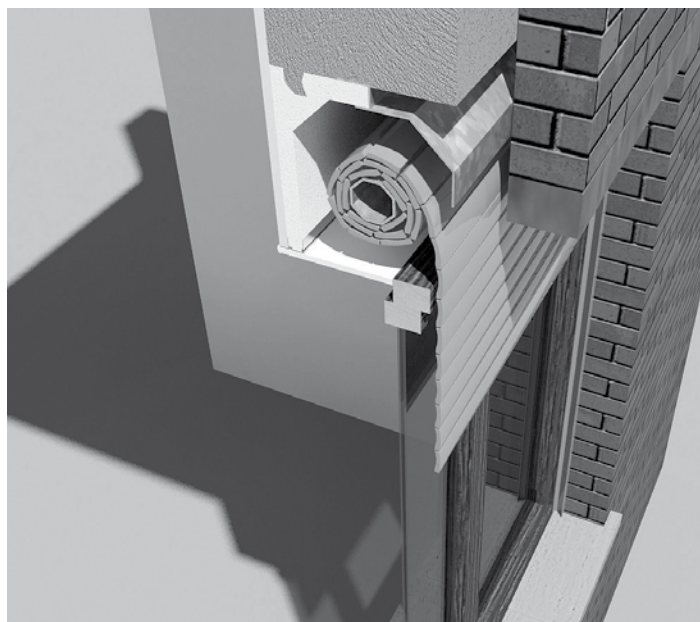
Finitura esterna in 2 varianti, specificare nell'ordine.

L'utilizzo del cassetto META con lamiera è da considerare, qualora non si riescano a utilizzare i cassonetti nella versione normale o "sfinestrata".

Il cassetto META ha in genere uno spessore variabile da 25 a 50 cm e si adatta, pertanto, a numerose esigenze costruttive.

Idoneo per murature con veletta o cortina esterna di rivestimento.

Risulta molto indicato, in caso di ristrutturazione, per la sostituzione di cassonetti realizzati con sistemi tradizionali. L'altezza, salvo casi particolari, è pari a 300 o 256 mm (vedi disegni delle sezioni in basso).



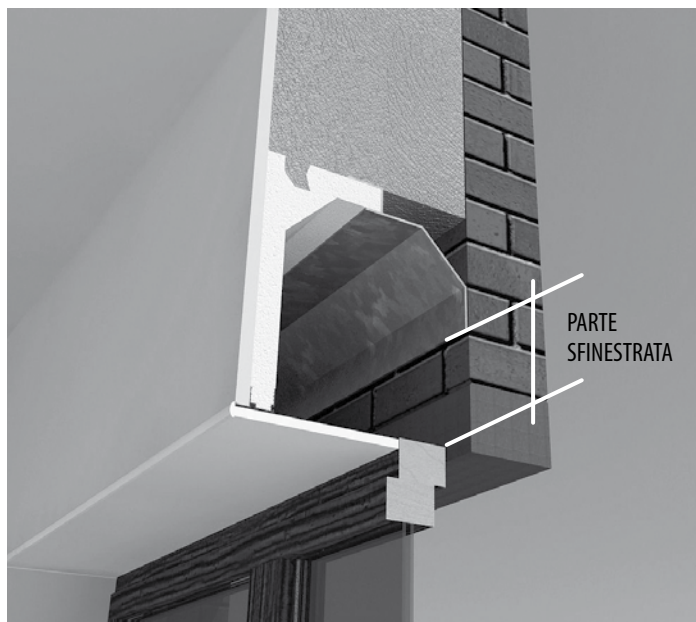
Finitura INTONACO



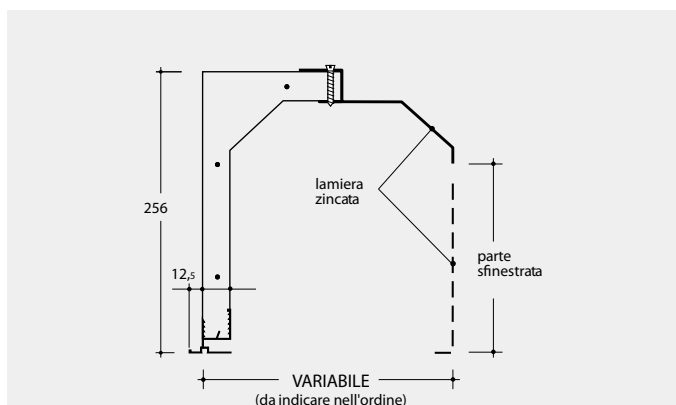
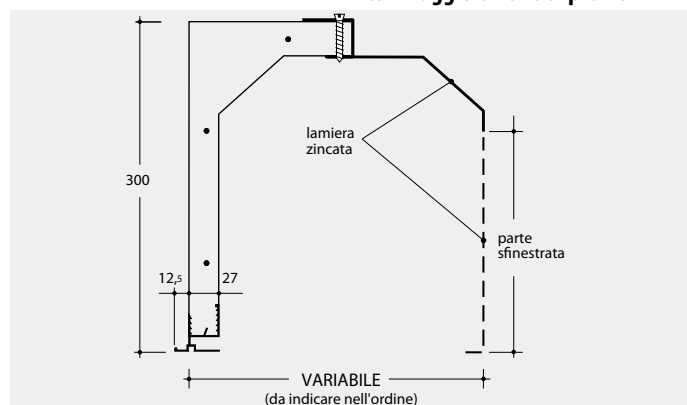
Finitura FIBRA DI LEGNO/Eraclit



con maggiorazione di prezzo



La parte in lamiera zincata viene "sfinestrata" nella versione standard del cassetto META per agevolare il funzionamento della tapparella.



NOTE: Le misure sono espresse in mm. Le dimensioni indicate in tabella possono variare con una tolleranza di +/- 5 mm



SISTEMA DI ISOLAMENTO TERMICO

CASSONETTO TERMOISOLANTE

COMPONENTI DEL CASSONETTO

Il cassonetto termoisolante è chiuso lateralmente da due pannelli di testata in materiale plastico con nuovo sistema di aggancio rapido delle zanche e della flangia per il sistema di manovra.

All'interno del cassonetto è posizionato il rullo telescopico zincato per l'azionamento dell'avvolgibile. Esso è corredato, da un lato, da una calotta e, dal lato opposto, dal sistema di manovra previsto (motore, cinghia o argano).

Alle estremità delle facciate del cassonetto viene fissata una rete in fibra di vetro che permette una migliore adesione dell'intonaco ed evita fessurazioni dello stesso.

Qui sotto: esempio di esplosi con movimentazione a cinghia e motore.

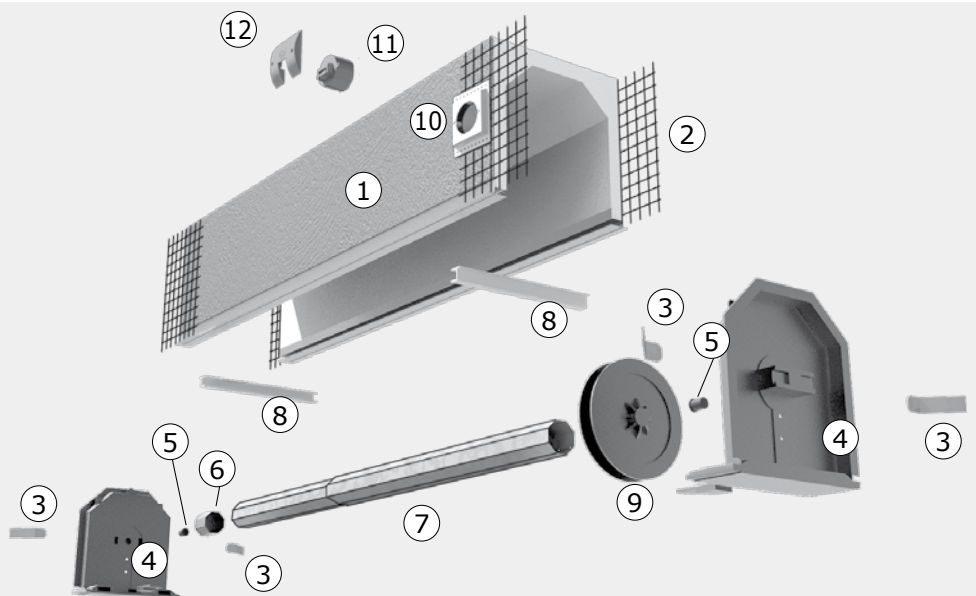
cod. **MAGGIORAZIONE PER ACCESSORI EXTRA**

JM12 per applicazione accessori GUIDA-CINGHIA

Esplosi cassonetto CON MANOVRA A CINGHIA

- 1 cassonetto
- 2 rete-portaintonaco
- 3 zanca ad innesto
- 4 pannello di testata
- 5 boccola
- 6 calotta
- 7 rullo telescopico
- 8 guida celino*
- 9 puleggia
- 10 supporto guida-cinghia
- 11 nucleo guida-cinghia
- 12 placca guida-cinghia

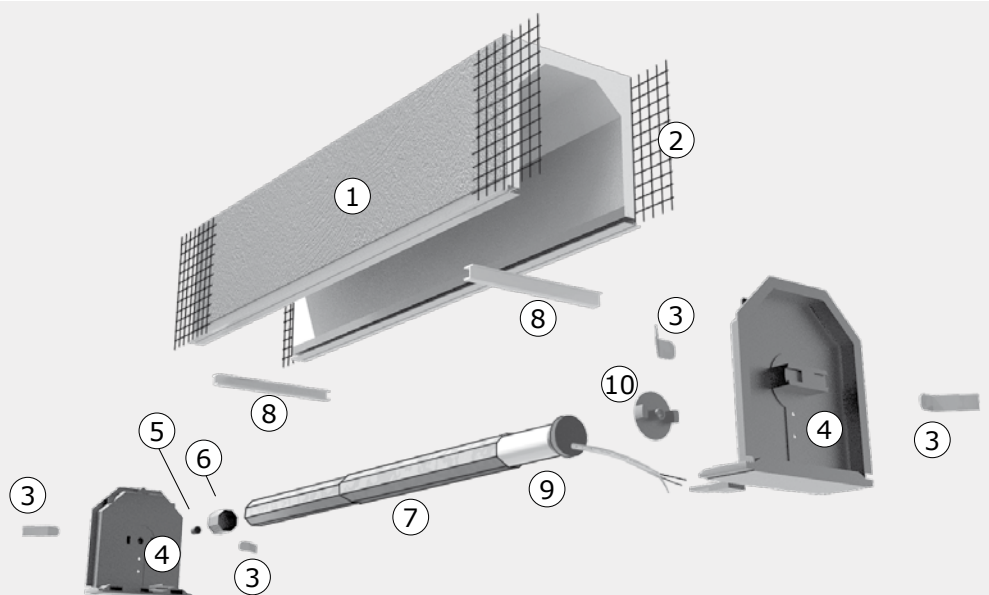
(*per chiusura a scorrere)



Esplosi cassonetto CON MANOVRA A MOTORE

- 1 cassonetto
- 2 rete-portaintonaco
- 3 zanca ad innesto
- 4 pannello di testata
- 5 boccola
- 6 calotta
- 7 rullo telescopico
- 8 guida celino*
- 9 motore
- 10 supporto motore

(*per chiusura a scorrere)





SISTEMA DI ISOLAMENTO TERMICO

CASSONETTO TERMOISOLANTE SISTEMI DI CHIUSURA DEL CAISSONETTO

Per sistema di chiusura del cassonetto si intende la soluzione da adottare per chiudere la parte inferiore del cassonetto.

Tale soluzione deve consentire:

- l'ispezione interna del cassonetto
- l'inserimento della tapparella
- la manutenzione e/o sostituzione della tapparella

Le soluzioni adottabili possono essere molteplici, tuttavia, nella maggioranza dei casi, si utilizza uno dei sistemi di seguito riportati:

Sistema di chiusura A SCORRERE

Questa soluzione è in genere adottata quando l'infisso è in mazzetta (centro muro). È costituita da un pannello che scorre su due binari laterali, fissati nella parte inferiore del cassonetto. Il celino viene sigillato su un profilo di battuta posto sul serramento.



Sistema di chiusura FRONTALE

Soluzione di ispezione con pannello frontale coibentato. Idonea quando l'ispezione inferiore non è applicabile (es. infissi HS alzanti scorrevoli, etc).



Sistema di chiusura A TAMPONE

Soluzione di ispezione con celino inferiore in battuta applicabile con serramento sia in mazzetta che a filo interno.



Sistema di chiusura A INCASTRO PVC

Soluzione di ispezione con celino in PVC ad incastro nel profilo di supporto in alluminio.



Avvertenza per il serramentista:
il telaio del serramento non deve entrare nel cassonetto.



SISTEMA DI ISOLAMENTO TERMICO

CASSONETTO TERMOISOLANTE

Sistema di chiusura A SCORRERE

cod.	CELINO A SCORRERE in MDF	COLORI
JCE30	per Linee PLUS / IPER da 300	BIANCO - DOUGLAS - PINO
JCE35	per Linee IPER / IPER M da 350	BIANCO - DOUGLAS - PINO

Completi di: CORNICE e TAPPI LATERALI

cod.		
JM14	CORNICE FRONTALE IN PVC ESPANSO- in barre da 3,20 m	BIANCO
JM15	GUARNIZIONE IN POLIURETANO per cornice frontale in pvc	
JM16	PROFILO DI BATTUTA IN PVC - Tagliato a misura	BIANCO
JM17	PROFILO DI BATTUTA IN PVC - in barre da 3,20 m	BIANCO

cod.	ACCESSORI EXTRA DISPONIBILI PER CELINO IN MDF, SU RICHIESTA:	
JM7	COIBENTAZIONE PER ISOLAMENTO ACUSTICO fino a 53 Db	CELINO A SCORRERE
JM7C	COIBENTAZIONE PER ISOLAMENTO ACUSTICO fino a 53 Db	SPALLETTA INTERNA CASSONETTO

INFO: minimo di fatturazione 1,3 m

CELINO A SCORRERE IN MDF

Questa soluzione è in genere adottata quando l'infisso è in mazzetta (centro muro). È costituita da un pannello che scorre su due binari laterali, fissati nella parte inferiore del cassonetto.

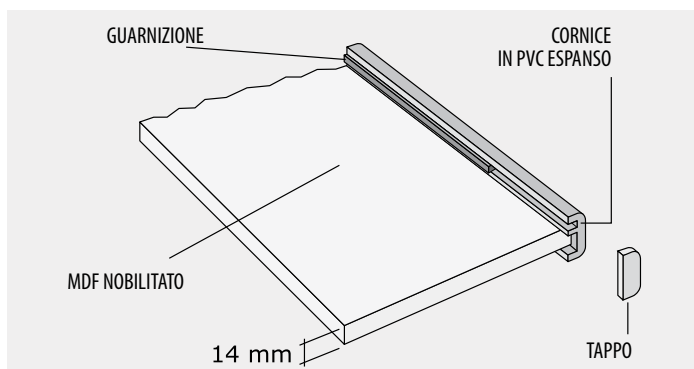
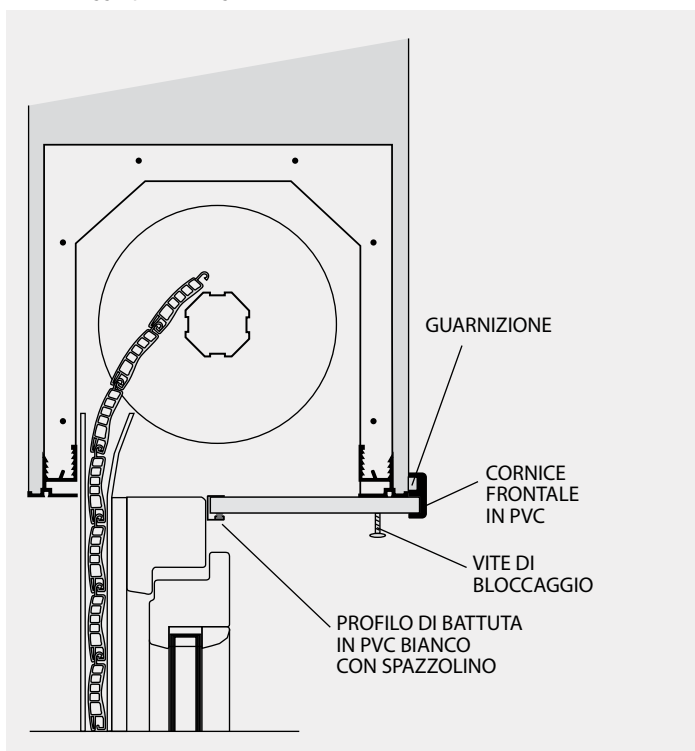
Il celino termina la sua corsa su un profilo di battuta posto sul serramento. Effettuato il montaggio della tapparella è importante applicare delle viti di bloccaggio per una migliore tenuta del celino.

L'apertura del cassonetto avviene semplicemente rimuovendo le viti di bloccaggio e facendo scorrere il celino.

Caratteristiche:

celino in MDF nobilitato

con cornice frontale e profilo di battuta in PVC bianco



PROFILO DI BATTUTA



cod. JM16/JM17
PROFILO IN PVC
con spazzolino

CORNICE FRONTALE IN PVC

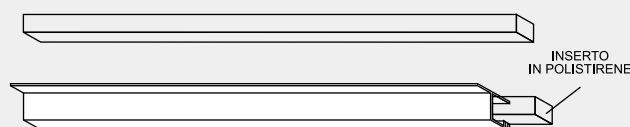
GUARNIZIONE
cod. JM15



CORNICE
PVC
cod. JM14

INSERTO IN POLISTIRENE DI PROTEZIONE PER GUIDA CELINO

Applicato in fase di produzione, protegge la guida celino durante l'applicazione dell'intonaco di finitura. Va rimosso prima del montaggio del celino a scorrere.



SISTEMA DI ISOLAMENTO TERMICO

CASSONETTO TERMOISOLANTE

Sistema di chiusura FRONTALE

cod. **CELINO FRONTALE in MDF**

JM4P	per Linea PLUS	FINISTRATURA FRONTALE PER ISPEZIONE E TAMPONAMENTO INFERIORE IN POLISTIRENE
JM4M	per Linea IPER / IPER M	FINISTRATURA FRONTALE PER ISPEZIONE E TAMPONAMENTO INFERIORE IN POLISTIRENE
JCEPL	per Linea PLUS	CELINO DI CHIUSURA FRONTALE IN LEGNO MDF COIBENTATO CON FIBRA DI LEGNO
JCEIP	per Linee IPER / IPER M	CELINO DI CHIUSURA FRONTALE IN LEGNO MDF COIBENTATO CON FIBRA DI LEGNO

cod. **ACCESSORI EXTRA DISPONIBILI PER CELINO IN MDF, SU RICHIESTA:**

JM7	COIBENTAZIONE PER ISOLAMENTO ACUSTICO fino a 53 Db	CELINO A SCORRERE
JM7C	COIBENTAZIONE PER ISOLAMENTO ACUSTICO fino a 53 Db	SPALLETTA INTERNA CASSONETTO

INFO: minimo di fatturazione 1,3 m

CELINO FRONTALE IN MDF

Questa soluzione è realizzata utilizzando un pannello coibentato che viene fissato con delle viti a scomparsa alla cornice metallica dell'apertura frontale opportunamente predisposta sulla facciata interna del cassonetto. L'ispezione del cassonetto e la manutenzione, in questo caso avvengono frontalmente, mediante la rimozione delle viti di fissaggio.

Si distinguono due modalità di finitura della parte inferiore e in particolare:

- **soluzione A**
- **soluzione B**

Caratteristiche:

celino in MDF coibentato

chiusura inferiore in due soluzioni, specificare nell'ordine:

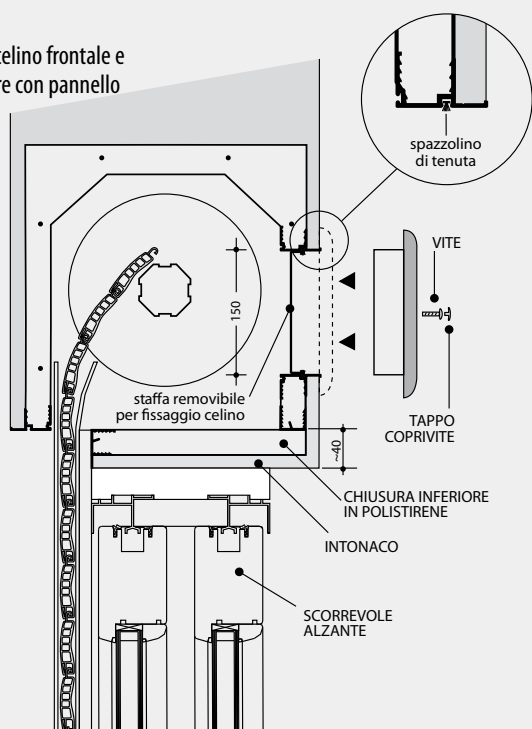
soluzione A con pannello in polistirene

soluzione B con pannello in PVC-tex con preintonaco

completi di staffa removibile per fissaggio celino

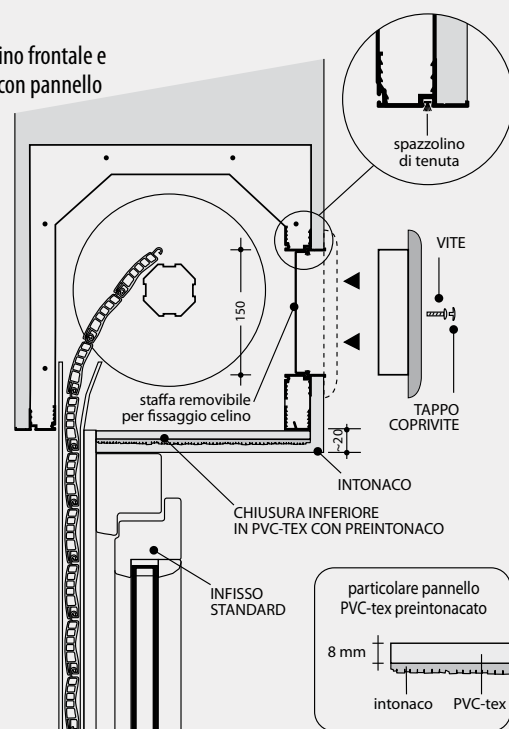
SOLUZIONE A

cassonetto con celino frontale e chiusura inferiore con pannello in polistirene



SOLUZIONE B

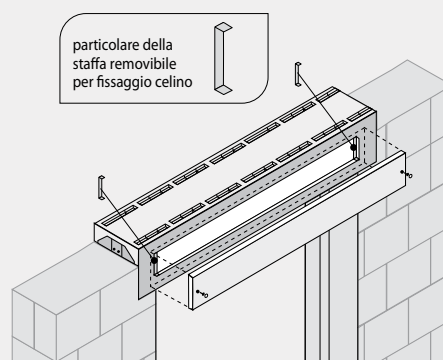
cassonetto con celino frontale e chiusura inferiore con pannello in PVC-tex



STAFFA REMOVIBILE

Soluzione idonea quando l'uso degli altri sistemi di chiusura inferiore non sono applicabili, come nel caso di:

- scorrevoli alzanti;
- sistemi con serramento con zanzariere e/o protezione che non permettono l'ispezione dal basso;
- archi;
- se si preferisce un'ispezione frontale anche con infisso standard.





SISTEMA DI ISOLAMENTO TERMICO

CASSONETTO TERMOISOLANTE

Sistema di chiusura A TAMPONE

cod. **CELINO A TAMPONE**

JCEFC CELINO IN POLISTIRENE E FIBROCEMENTO

JCEMC CELINO IN MDF NOBILITATO COIBENTATO

JCEMN CELINO IN MDF NOBILITATO

cod. **ACCESSORI EXTRA DISPONIBILI PER CELINO IN MDF, SU RICHIESTA:**

JM7 COIBENTAZIONE PER ISOLAMENTO ACUSTICO fino a 53 Db

CELINO A SCORRERE

JM7C COIBENTAZIONE PER ISOLAMENTO ACUSTICO fino a 53 Db

SPALLETTA INTERNA CASSONETTO

INFO: minimo di fatturazione 1,3 m

CELINO A TAMPONE

Questa soluzione è adottata sia quando l'infisso si trova in mazzetta e sia quando si trova a filo interno.

È realizzata utilizzando un pannello che viene fissato con delle viti al profilo di supporto del cassonetto.

L'apertura del cassonetto avviene mediante la rimozione delle viti di fissaggio.

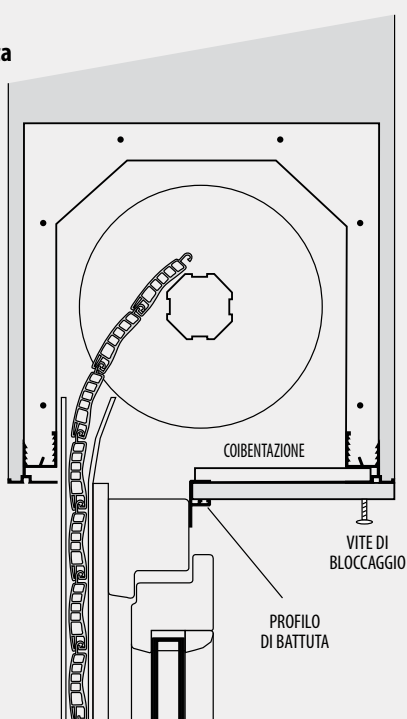
Caratteristiche:

celino in EPS e fibrocemento.

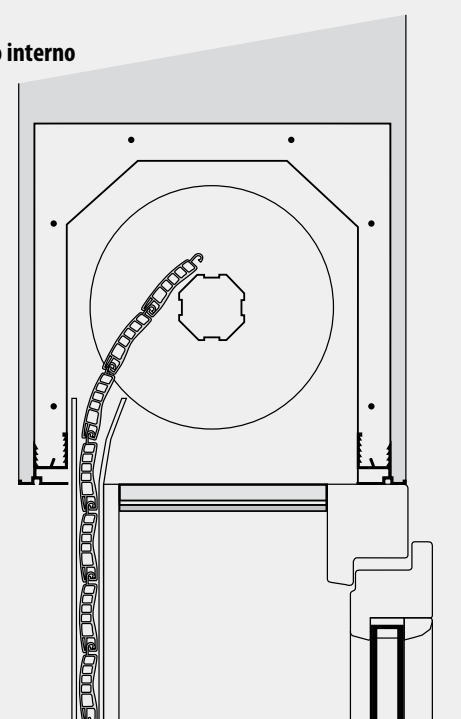
Disponibile su richiesta:

celino in MDF ed EPS

Chiusura A TAMPONE con serramento in mazzetta

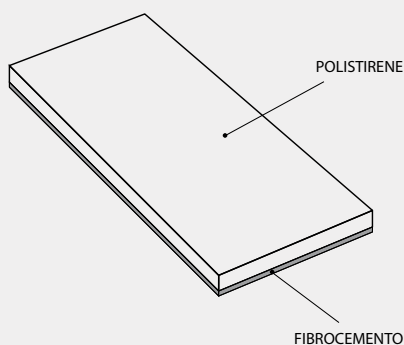


Chiusura A TAMPONE con serramento a filo interno



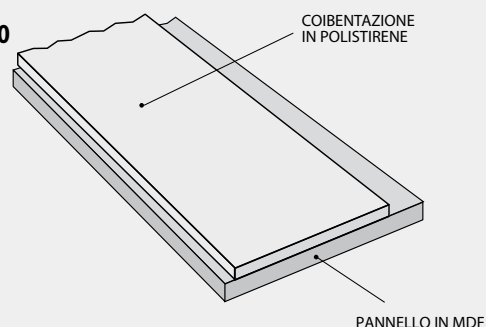
Celino A TAMPONE in polistirene e fibrocemento

cod. JCEFC



Celino A TAMPONE in MDF COIBENTATO

cod. JCEMC





SISTEMA DI ISOLAMENTO TERMICO

CASSONETTO TERMOISOLANTE

Sistema di chiusura AD INCASTRO IN PVC

cod.	CELINO AD INCASTRO IN PVC	COLORI
JCEPVB	CELINO AD INCASTRO IN PVC PER ESTERNO massimo 220 mm	BIANCO
JCEPVA	CELINO AD INCASTRO IN PVC PER ESTERNO massimo 220 mm	AVORIO
JCOPFI	COPRIFILO IN PVC	BIANCO - AVORIO

cod.	ACCESSORI EXTRA DISPONIBILI PER CELINO IN MDF, SU RICHIESTA:	
JM7	COIBENTAZIONE PER ISOLAMENTO ACUSTICO fino a 53 Db	CELINO A SCORRERE
JM7C	COIBENTAZIONE PER ISOLAMENTO ACUSTICO fino a 53 Db	SPALLETTA INTERNA CASSONETTO
JCETEX	CELINO IN PVC-TEX	

NOTE:

- Per dimensioni superiori a 1,50 m prevedere un fissaggio centrale del celino per evitare deformazioni.
- La soluzione di chiusura con il celino in PVC rende indispensabile la predisposizione alla base del cassonetto dei profili di supporto in alluminio tipo "Z"

INFO: minimo di fatturazione 1,3 m

CELINO AD INCASTRO IN PVC

Questa soluzione è adottata quando l'infisso si trova a filo interno.
È realizzata utilizzando un pannello che viene fissato con delle viti al profilo di supporto del cassonetto.
L'apertura del cassonetto avviene mediante la rimozione delle viti di fissaggio.

Caratteristiche:

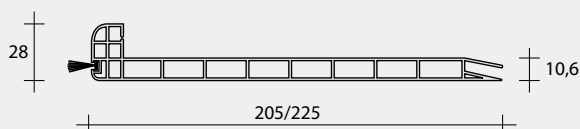
celino in PVC con spazzolino

Disponibile su richiesta:

celino in PVC-tex

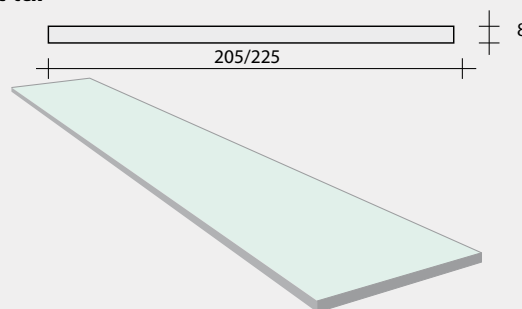
CELINO IN PVC CON SPAZZOLINO

cod. JCEPVB / JCEPVA

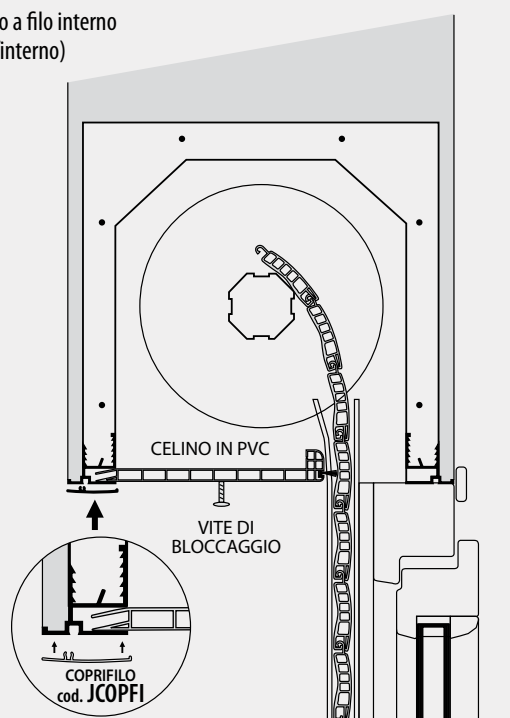


CELINO IN PVC-tex

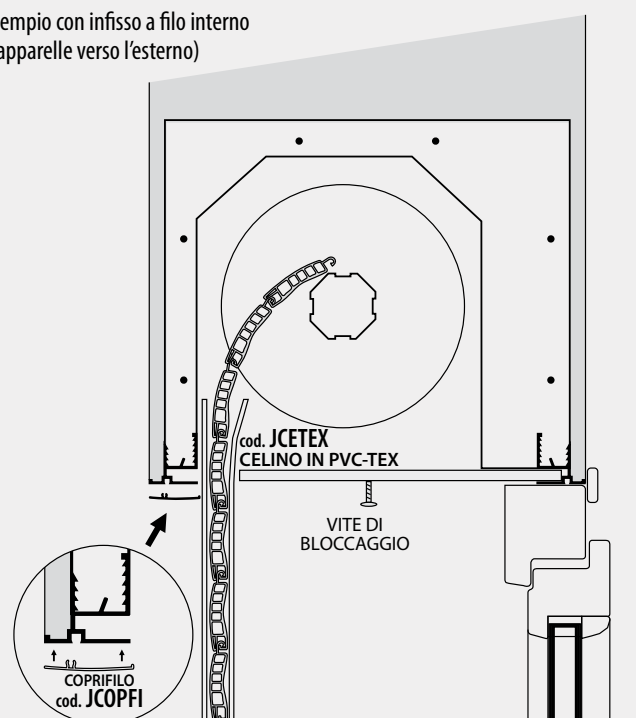
cod. JCETEX



Esempio con infisso a filo interno
(tapparelle verso l'interno)



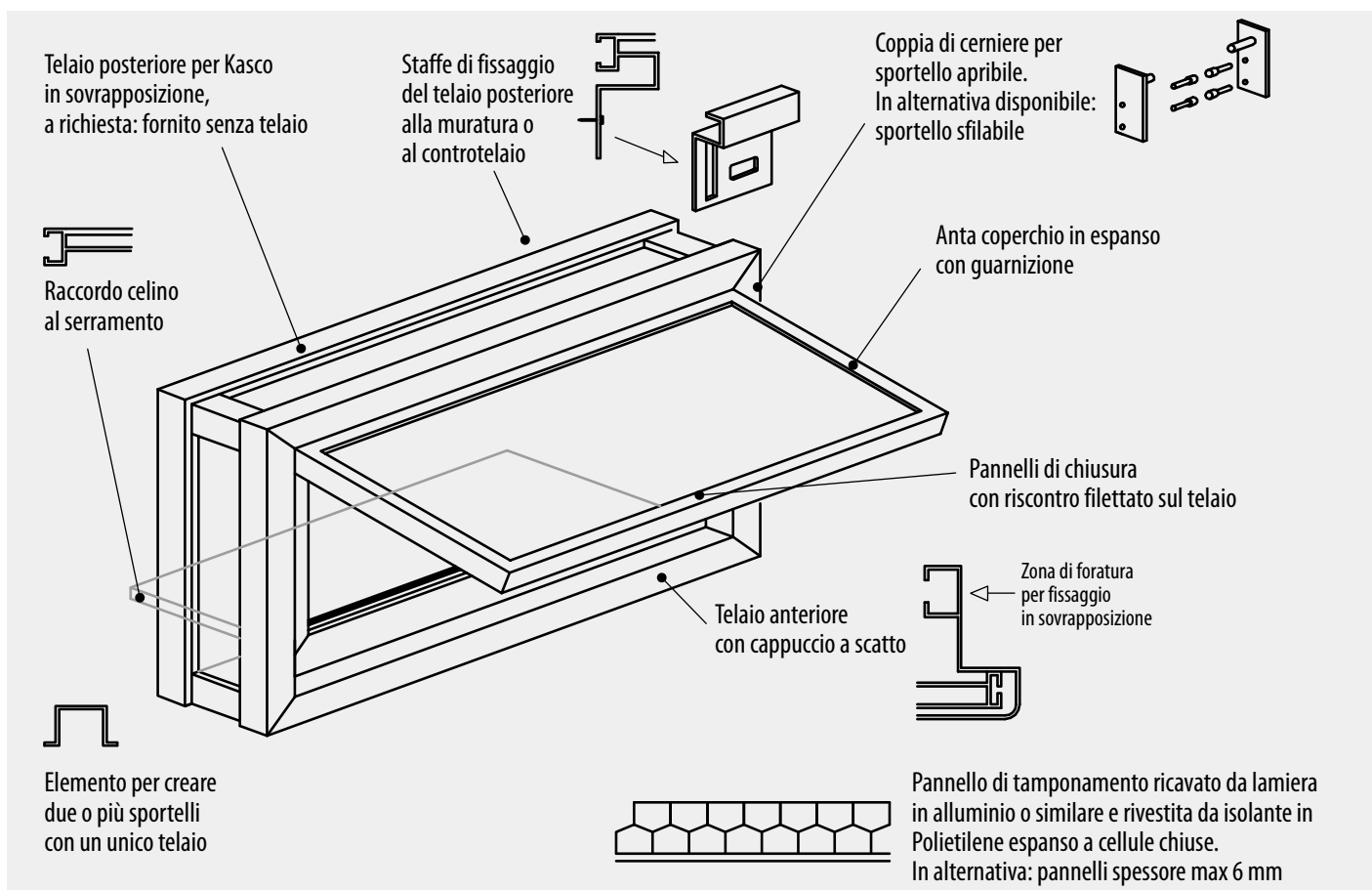
Esempio con infisso a filo interno
(tapparelle verso l'esterno)



SISTEMA DI ISOLAMENTO TERMICO

KASCO TOP: CASSONETTO IN ALLUMINIO SU MISURA

Caratteristiche del cassonetto copriavvolgibile



cod. **KASCO TOP**

KASCO CASSONETTO IN ALLUMINIO

COLORI DISPONIBILI: BIANCO RAL 9010 - AVORIO RAL 1013 | **COLORI A RICHIESTA:** TINTE LEGNO

PREZZO A PREVENTIVO

Il cassonetto KASCO TOP si applica direttamente al di sopra di ogni tipo di serramento e con il suo piacevole design si inserisce con eleganza in qualsiasi ambiente. Con i suoi profili arrotondati, disponibili anche con finitura Legno, KASCO TOP ha il coperchio incassato complanare al telaio, cerniere invisibili, asta di sostegno o pistoncino a molla per apertura coperchio.

KASCO TOP: per sovrapposizione o per sostituzione dell'esistente, ma naturalmente anche per il nuovo monoblocco.

Completamente coibentato con materiale termoisolante, è fornito su misure millimetriche richieste di Larghezza, Altezza e Profondità. Oppure è realizzabile in proprio utilizzando i profili e gli accessori del sistema KASCO TOP.

Fornito disassemblato ha un ingombro minimo di trasporto e stoccaggio. Si assembla sul posto in pochi istanti senza viti, con incastrati a pressione.

La soluzione ideale per sovrapposizione, per sostituzione e per il nuovo monoblocco

DESCRIZIONE TECNICA

KASCO TOP è il cassonetto copriavvolgibile, realizzato su misura, adatto per l'applicazione al di sopra di ogni tipo di serramento.

La struttura portante è realizzata con **speciali profili in lega d'alluminio 6060**.

Mediante l'ausilio di apposite squadrette si realizzano due distinte cornici: una anteriore e una posteriore.

Le due cornici sono collegate da un profilo angolare che determina lo spessore del cassonetto KASCO TOP.

I pannelli di tamponamento sono composti da **lamiere di alluminio preverniciate e accoppiate**, mediante incollaggio autoadesivo, con **pannello isolante in polietilene reticolato espanso** a cellule chiuse rivestito con film antigraffio metallizzato gofrato (Classe 1).

Il coperchio complanare al telaio si apre a ventaglio verso l'alto.

Le cerniere per l'apertura del coperchio sono invisibili.

La **garanzia di una perfetta tenuta coperchio/telaio** è data dal serraggio di pomelli a vite che bloccano le due parti.

L'apertura e la chiusura del coperchio risulta così una facile operazione per chiunque.

La guarnizione di tenuta nell'accoppiamento del coperchio/telaio è in schiuma cellulare espansa.

La particolarità di questa guarnizione è quella di mantenere inalterate nel tempo le sue caratteristiche di elasticità, memoria alla tenuta, indeformabilità.

Tutti i profili, prima della verniciatura finale, subiscono i vari trattamenti di preparazione secondo le normative vigenti.

KASCO TOP, con i suoi profili leggermente arrotondati e un piacevole design, **si inserisce con eleganza in qualsiasi ambiente.**

KASCO TOP è certificato per l'isolamento termico e acustico.