



# MOVIMENTAZIONE A CORDA

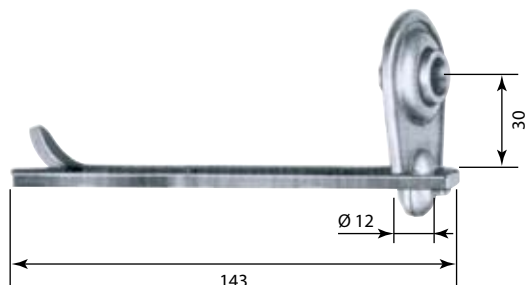


## SUPPORTI - CUSCINETTI

### Supporti: normali - per riduttori

cod.

**PS01** SUPPORTO NORMALE CON ZANCA



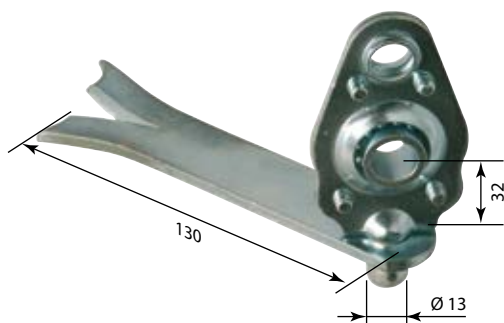
cod.

**PS05** SUPPORTO NORMALE SENZA ZANCA  
perno Ø 12 mm



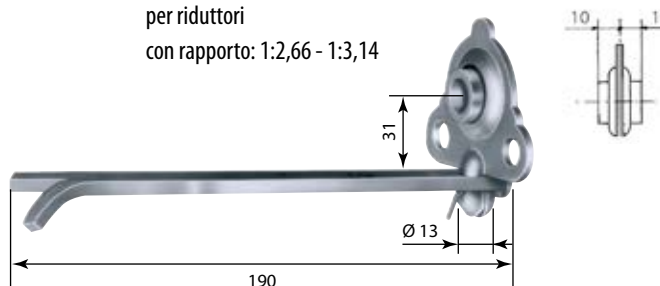
cod.

**PS10** SUPPORTO PER RIDUTTORE CON ZANCA



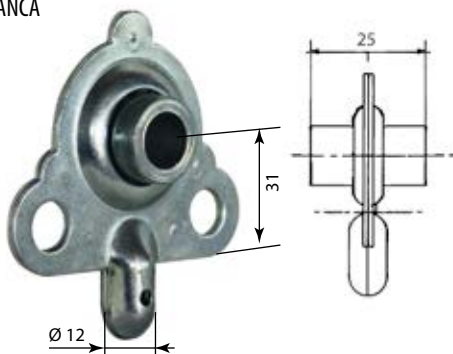
cod.

**PS11** SUPPORTO PER RIDUTTORE CON ZANCA  
per riduttori  
con rapporto: 1:2,66 - 1:3,14



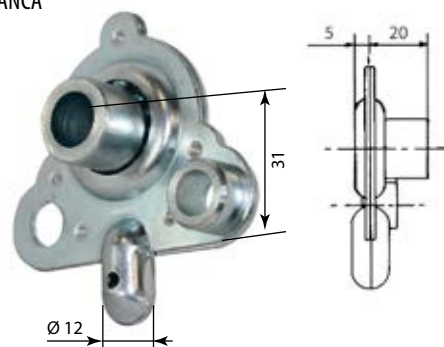
cod.

**PS12S** SUPPORTO PER RIDUTTORE BOCCOLA LUNGA SIMMETRICA  
SENZA ZANCA



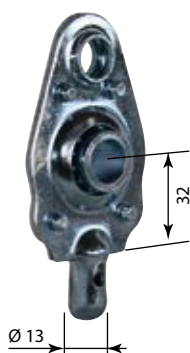
cod.

**PS12A** SUPPORTO PER RIDUTTORE BOCCOLA LUNGA ASIMMETRICA  
SENZA ZANCA



cod.

**PS15** SUPPORTO PER RIDUTTORE SENZA ZANCA



cod.

**PS16** SUPPORTO PER RIDUTTORE EXTRA  
rapporto 1:2,66





## SUPPORTI - CUSCINETTI

Supporti: a mensola - per riduttori - regolabili - a bandiera

cod.

**PS20**

SUPPORTO A MENSOLA

per cuscinetto tondo Ø 42 mm

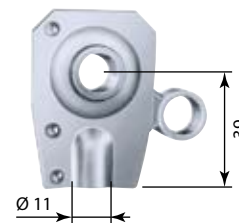


cod.

**PS25**

SUPPORTO PER RIDUTTORE FEMMINA

SENZA ZANCA

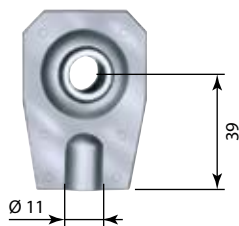


cod.

**PS27**

SUPPORTO NORMALE FEMMINA

SENZA ZANCA

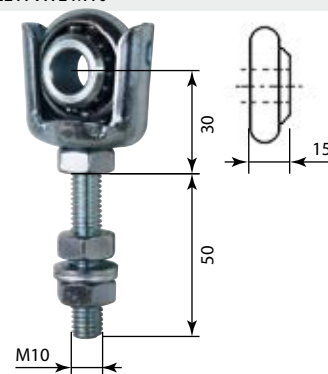


cod.

**PS30**

SUPPORTO REGOLABILE A VITE M10

SENZA ZANCA

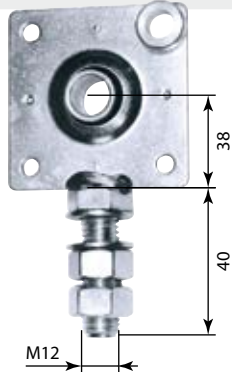


cod.

**PS35**

SUPPORTO REGOLABILE A VITE M12 - PER RIDUTTORE

SENZA ZANCA

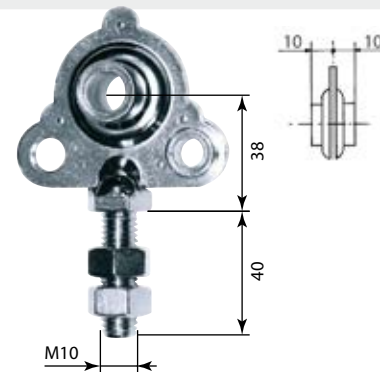


cod.

**PS36**

SUPPORTO REGOLABILE A VITE M10 - PER RIDUTTORE

SENZA ZANCA

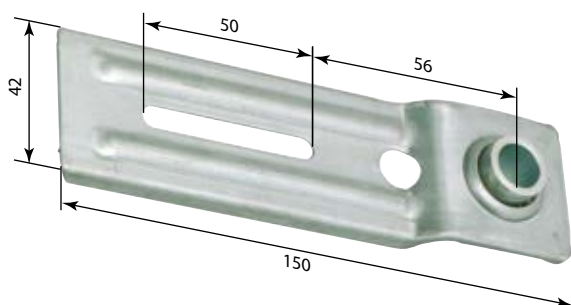


cod.

**PS41**

SUPPORTO A BANDIERA CON CUSCINETTO FISSO

Larghezza 42 mm

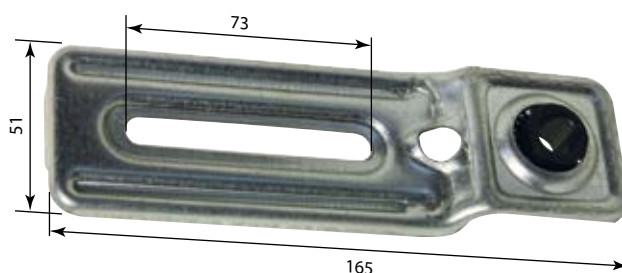


cod.

**PS43**

SUPPORTO A BANDIERA CON CUSCINETTO FISSO IN NYLON

Larghezza 51 mm





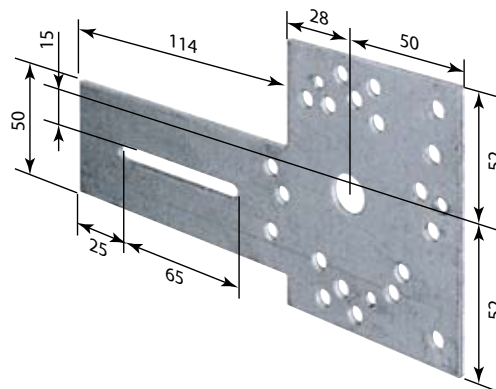
## SUPPORTI - CUSCINETTI

### Supporti: a bandiera - a cassone

cod.

**PS44D**

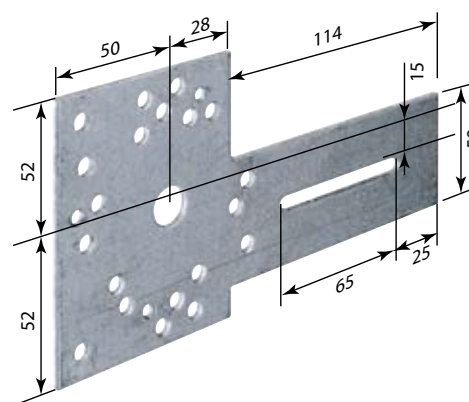
SUPPORTO A BANDIERA MULTIUSO DESTRO  
con fori filettati



cod.

**PS44S**

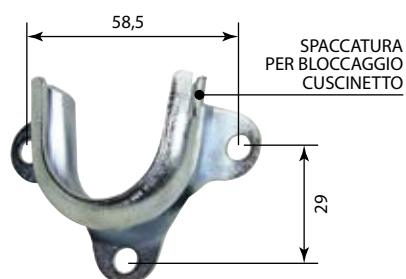
SUPPORTO A BANDIERA MULTIUSO SINISTRO  
con fori filettati



cod.

**PS45**

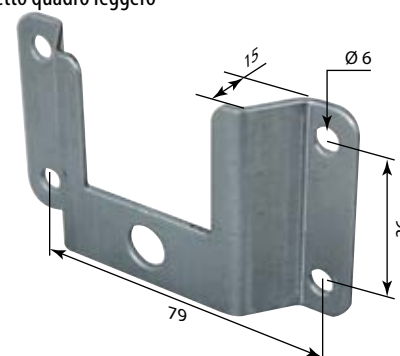
SUPPORTO A CASSONE PESANTE  
per cuscinetto tondo Ø 42 mm



cod.

**PS47**

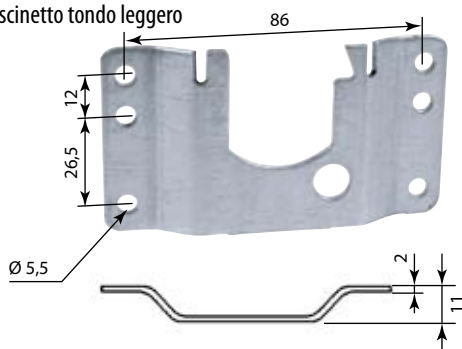
SUPPORTO A CASSONE  
per cuscinetto quadro leggero



cod.

**PS49T**

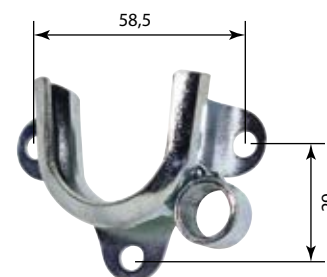
SUPPORTO A CASSONE  
per cuscinetto tondo leggero



cod.

**PS50**

SUPPORTO A CASSONE PESANTE PER RIDUTTORE  
per cuscinetto tondo Ø 42 mm





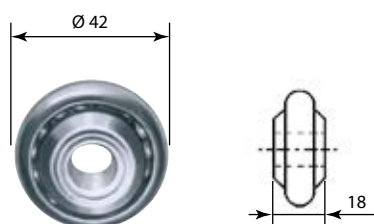
## SUPPORTI - CUSCINETTI

### Cuscinetti: tondi - quadro

cod.

**PS55S**

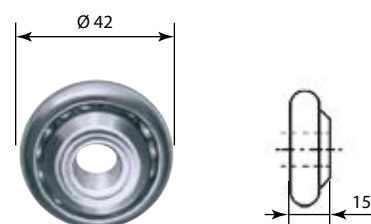
CUSCINETTO TONDO PESANTE SIMMETRICO  
in ferro zincato



cod.

**PS55A**

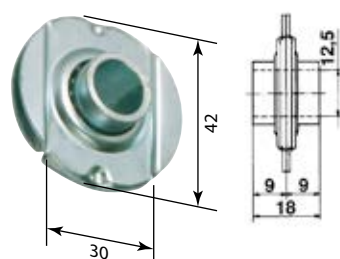
CUSCINETTO TONDO PESANTE ASIMMETRICO  
in ferro zincato



cod.

**PS56T**

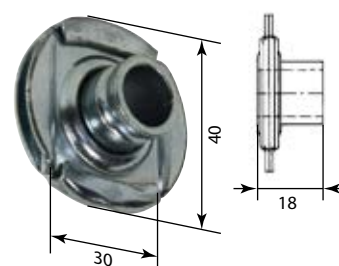
CUSCINETTO TONDO LEGGERO  
in ferro zincato



cod.

**PS56TL**

CUSCINETTO TONDO LEGGERO A BOCCOLA LUNGA  
in ferro zincato



cod.

**PS57**

CUSCINETTO QUADRO LEGGERO  
in ferro zincato





#### SUPPORTO A TELAIO DIRITTO CON BANDIERA

in ferro zincato - con cuscinetto fisso

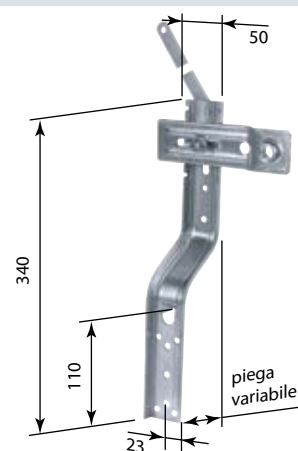
cod.	tipo	
C100D	SUPPORTO	Diritto



#### SUPPORTO A TELAIO CON BANDIERA

in ferro zincato - con cuscinetto fisso

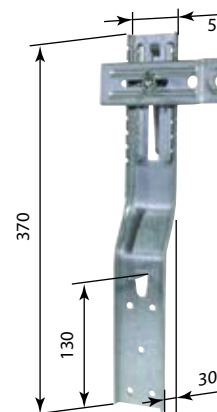
cod.	PIEGA	
C100P30	SUPPORTO	30 mm
C100P60	SUPPORTO	60 mm
C100P80	SUPPORTO	80 mm
C100P100	SUPPORTO	100 mm
C101	SUPPORTO	120 mm



#### SUPPORTO A TELAIO LUNGO CON BANDIERA

in ferro zincato - con cuscinetto fisso

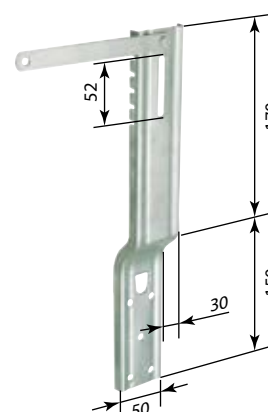
cod.	tipo	PIEGA
C100P30L	SUPPORTO Lungo	30 mm



#### SUPPORTO A TELAIO SENZA BANDIERA

in ferro zincato

cod.	PIEGA	
C100P30S	SUPPORTO	30 mm





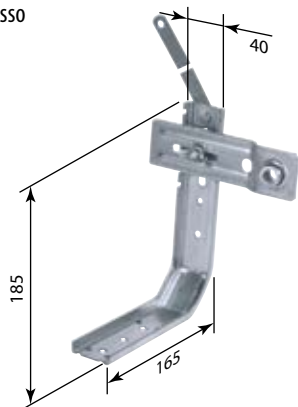
## SUPPORTI - CUSCINETTI

### Supporti a squadra - Supporti per bifora

#### SUPPORTO A SQUADRA CON BANDIERA

cod.

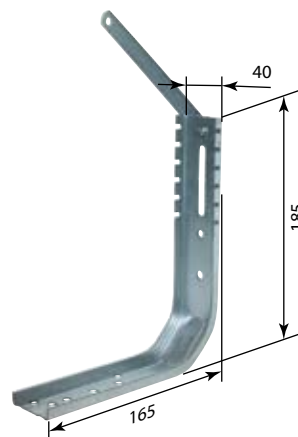
**C105** SUPPORTO A SQUADRA CON BANDIERA  
in ferro zincato  
con cuscinetto fisso



#### SUPPORTO A SQUADRA SENZA BANDIERA

cod.

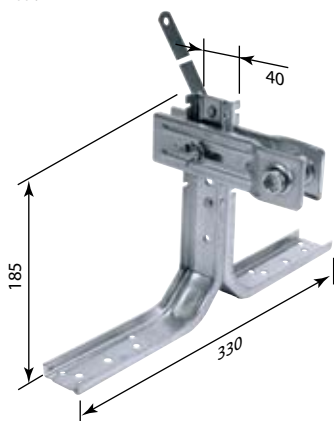
**C102** SUPPORTO A SQUADRA SENZA BANDIERA  
in ferro zincato



#### SUPPORTO DA AVVITARE PER BIFORA

cod.

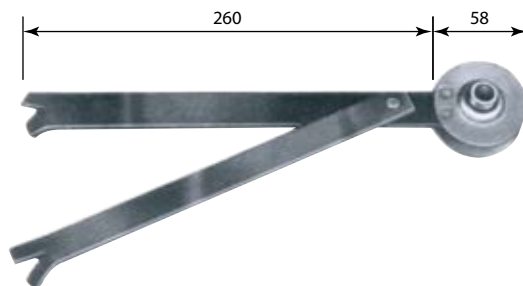
**C110** SUPPORTO DA AVVITARE PER BIFORA  
in ferro zincato  
con cuscinetto fisso



#### SUPPORTO A MURARE PER BIFORA

cod.

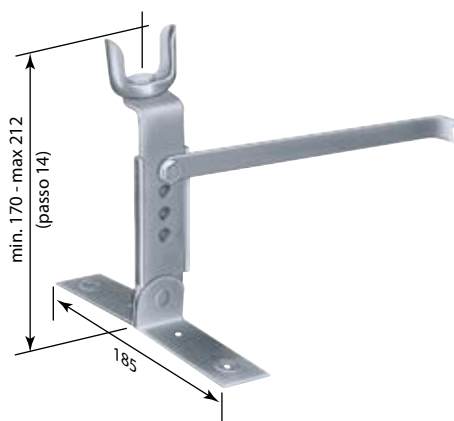
**C111** SUPPORTO A MURARE IN PARALLELO PER BIFORA  
in ferro zincato  
con cuscinetto fisso



#### SUPPORTO ORIENTABILE PER BIFORA

cod.

**C113** SUPPORTO ORIENTABILE PER BIFORA  
in ferro zincato  
per un cuscinetto tondo



#### SUPPORTO ORIENTABILE PER BIFORA

cod.

**C116** SUPPORTO ORIENTABILE PER BIFORA  
in ferro zincato  
per due cuscinetti tondi

