

MOVIMENTAZIONE ELETTRICA

AVVOLGITORE MOTORIZZATO - PLACCHE CHIUSE

ALZAMATIK EVO a incasso

cod.

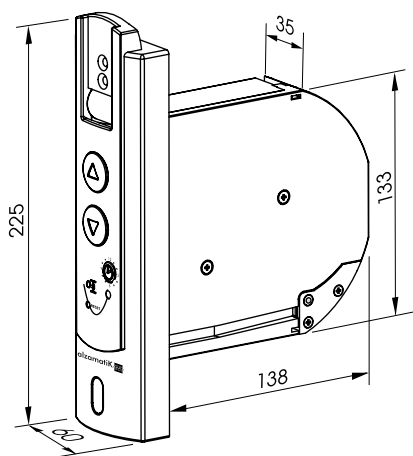
GALZA45 ALZAMATIK EVO

Avvolgitore motorizzato per sollevamento tapparelle di facile installazione.

Si inserisce nel foro dell'avvolgitore preesistente. Alzamatik è programmabile con timer di salita e discesa giornaliere, dotato di finecorsa.

Portata 45 kg
per avvolgibili fino a 6 m²
collegamento 230 V

Kit completo di:
cavo per collegamento e manuale istruzioni montaggio ed uso.



completo di cavo
per collegamento



Utilizzabile per avvolgibili con queste caratteristiche:

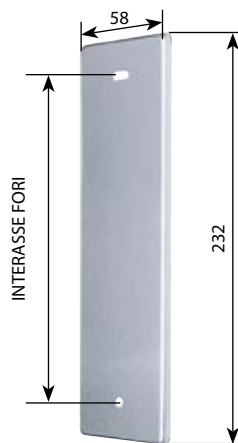
	Larghezza	Spessore	Lunghezza max
CINGHIA	23 mm	1,0 mm	7,6 m
CINGHIA	23 mm	1,3 mm	6,2 m
CINGHIA	23 mm	1,5 mm	5,2 m
	Peso	Superficie	
Avvolgibile	4,5 kg/m ²	6 m ²	
Avvolgibile	6,5 kg/m ²	4,5 m ²	
Avvolgibile	10 kg/m ²	3 m ²	

PLACCA CHIUSA ACCIAIO INOX

colore: INOX

cod. b 58 x 232 h mm interasse fori

PP16F14	PLACCA	142 mm
PP16F16	PLACCA	165 mm
PP16F18	PLACCA	184 mm
PP16F20	PLACCA	206 mm



PLACCA CHIUSA ALLUMINIO

colore: LACCATO BIANCO

cod. b 58 x 260 h mm interasse fori

PP25F18	PLACCA	185 mm
PP25F21	PLACCA	215 mm

PLACCA CHIUSA ALLUMINIO

colore: BRONZATO

cod. b 58 x 260 h mm interasse fori

PP26F18	PLACCA	185 mm
PP26F21	PLACCA	215 mm

