

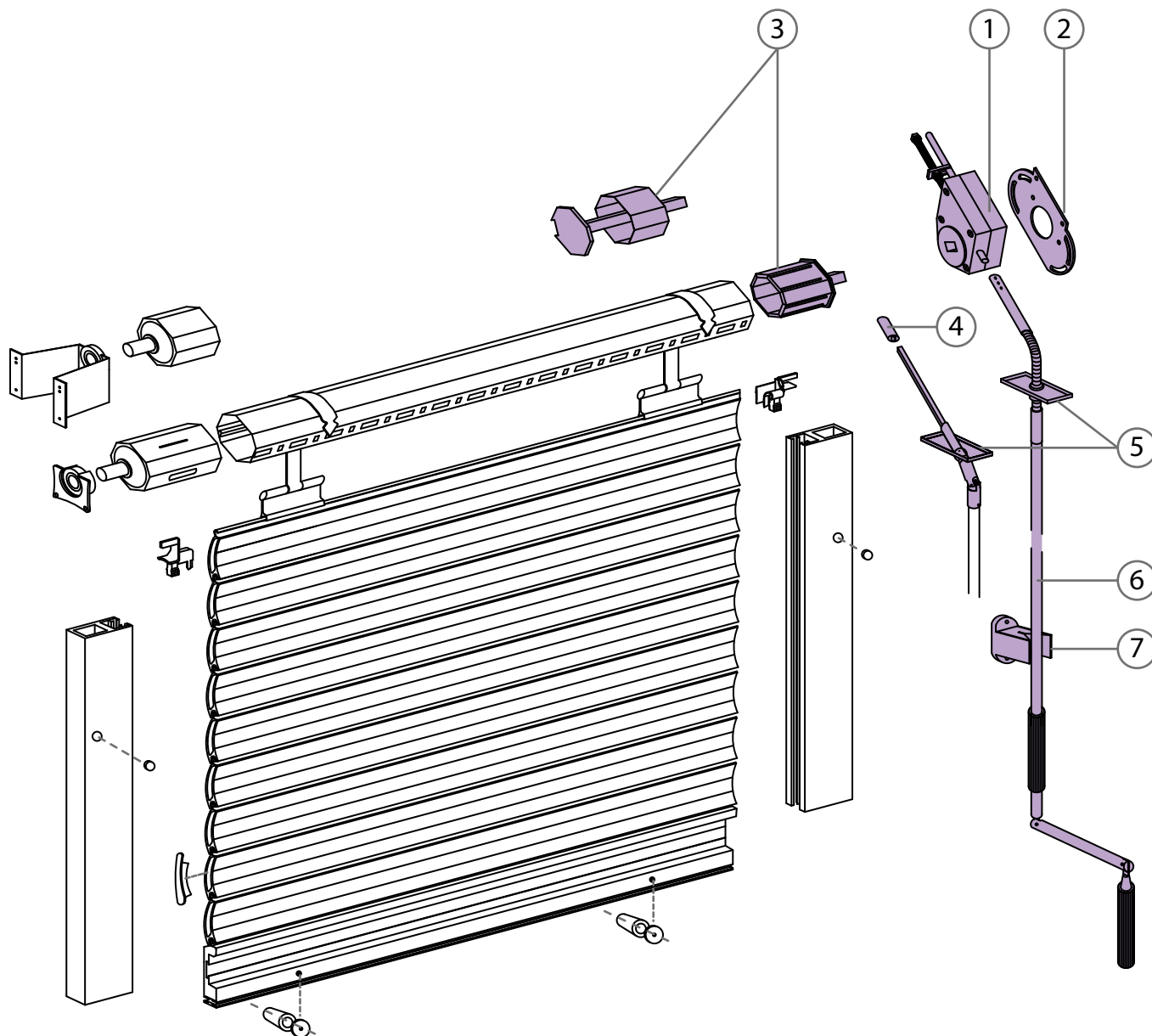


MOVIMENTAZIONE AD ARGANO

ARGANELLI AD ASTA E ACCESSORI

Tavola sinottica ARGANELLI AD ASTA

CE 3 ANNI
EN 13659 DI GARANZIA



- ① ARGANELLO AD ASTA
- ② FLANGIA DI FISSAGGIO
- ③ CALOTTA PER ARGANELLO
- ④ BOCCOLA DI GIUNZIONE O SNODO
- ⑤ GIUNTO A CASSONE
- ⑥ ASTA OSCILLANTE
- ⑦ FERMOASTA



MOVIMENTAZIONE AD ARGANO

ARGANELLI AD ASTA E ACCESSORI

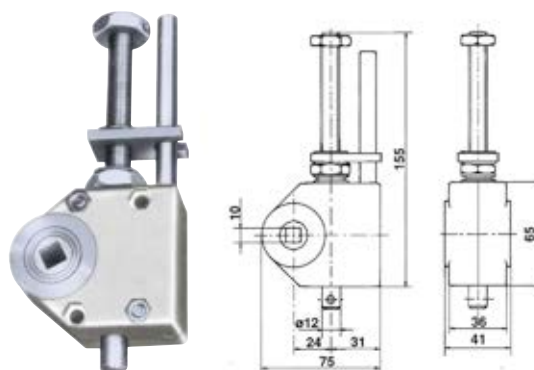
Arganelli ad asta oscillante tipo STAFER - BOLIS



ARGANELLO AD ASTA OSCILLANTE - tipo STAFER

cod.		Portata	Rapporto
NA08	ARGANELLO AD ASTA	30 kg	1:8

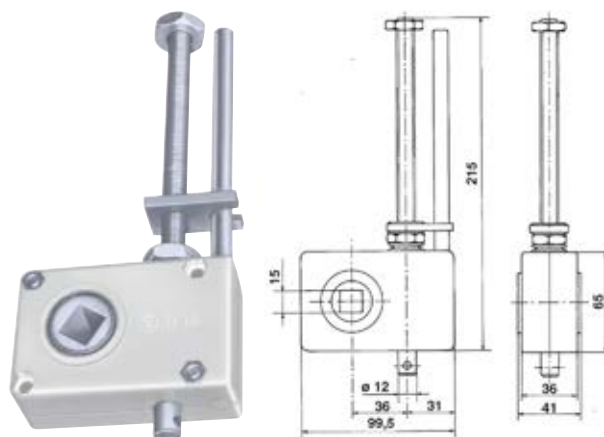
innesto: \varnothing 12 mm
 con regolazione finecorsa
 max: n. 8 giri del rullo



ARGANELLO AD ASTA OSCILLANTE - tipo STAFER

cod.		Portata	Rapporto
NA10	ARGANELLO AD ASTA	60 kg	1:16

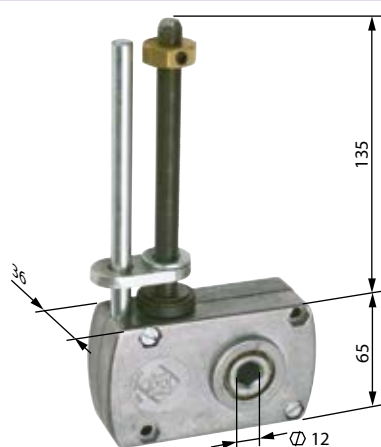
innesto: \varnothing 12 mm
 con regolazione finecorsa
 max: n. 8 giri del rullo



ARGANELLO AD ASTA OSCILLANTE - tipo BOLIS

cod.		Portata	Rapporto
NA06	ARGANELLO AD ASTA	60 kg	1:16

innesto: Esagono 10 mm
 con regolazione finecorsa





MOVIMENTAZIONE AD ARGANO

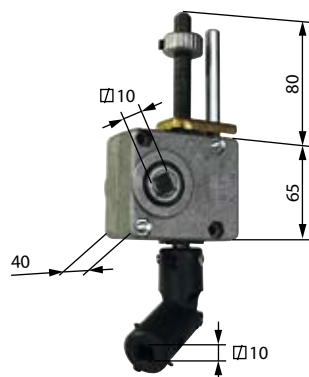


ARGANELLI AD ASTA E ACCESSORI

Arganelli ad asta oscillante PROTEC

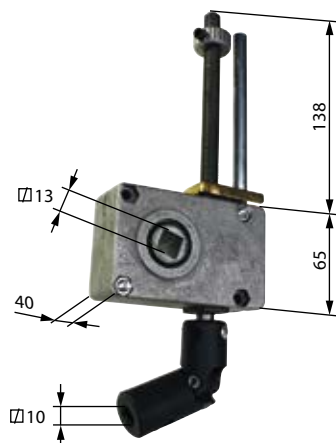
ARGANELLO AD ASTA OSCILLANTE - tipo PROTEC

cod.		Portata	Rapporto
NA02P	ARGANELLO AD ASTA innesto: Quadro 10 mm con regolazione finecorsa	30 kg	1:8



ARGANELLO AD ASTA OSCILLANTE - tipo PROTEC

cod.		Portata	Rapporto
NA06P	ARGANELLO AD ASTA innesto: Quadro 10 mm con regolazione finecorsa	60 kg	1:16





MOVIMENTAZIONE AD ARGANO

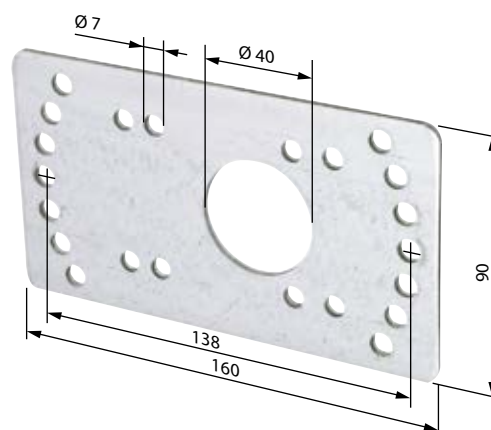


ARGANELLI AD ASTA E ACCESSORI

Piastra - Flangia - Calotte per arganelli ad asta

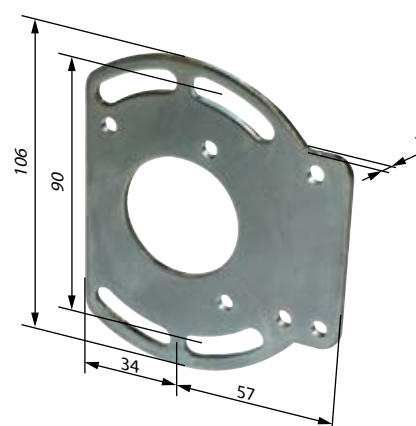
PIASTRA FISSAGGIO

cod.	per ARGANELLO tipo BOLIS
N55	PIASTRA FISSAGGIO



FLANGIA DI FISSAGGIO

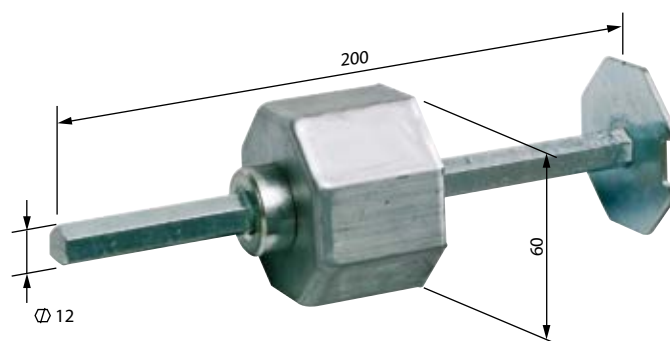
cod.	per ARGANELLO tipo STAFER
N56	FLANGIA DI FISSAGGIO



CALOTTA REGOLABILE IN FERRO

per RULLO OTTAGONALE 60 mm

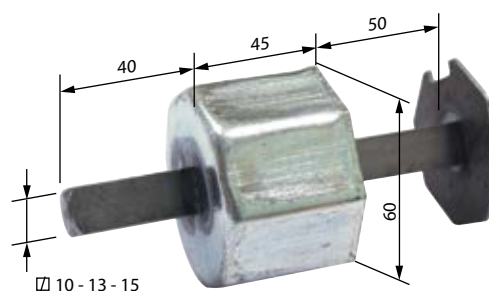
cod.	per ARGANELLO perno:
N45E12	CALOTTA REGOLABILE Esagono 12 mm



CALOTTA IN FERRO

per RULLO OTTAGONALE 60 mm

cod.	per ARGANELLO perno:
N45Q10	CALOTTA IN FERRO Quadro 10 mm
N45Q13	CALOTTA IN FERRO Quadro 13 mm
N45Q15	CALOTTA IN FERRO Quadro 15 mm





MOVIMENTAZIONE AD ARGANO

ARGANELLI AD ASTA E ACCESSORI

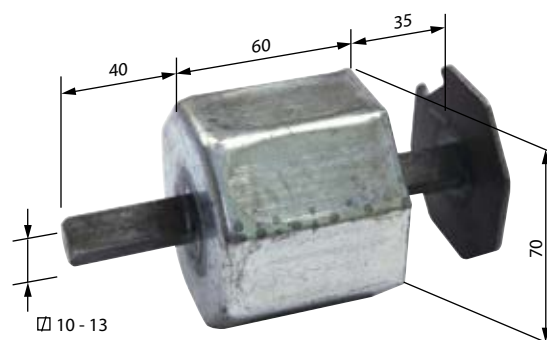
Calotte



CALOTTA IN FERRO

per RULLO OTTAGONALE 70 mm

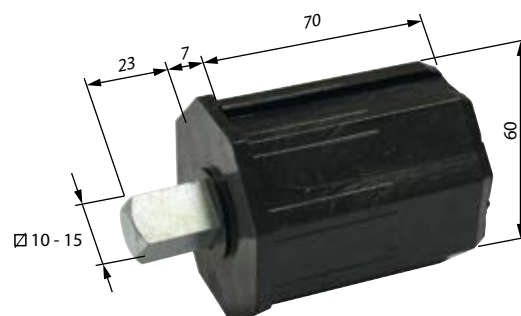
cod.	per ARGANELLO perno:	
N45Q13/70	CALOTTA IN FERRO	Quadro 13 mm
N45Q10/70	CALOTTA IN FERRO	Quadro 10 mm



CALOTTA INTERNA IN PLASTICA

per RULLO OTTAGONALE 60 mm

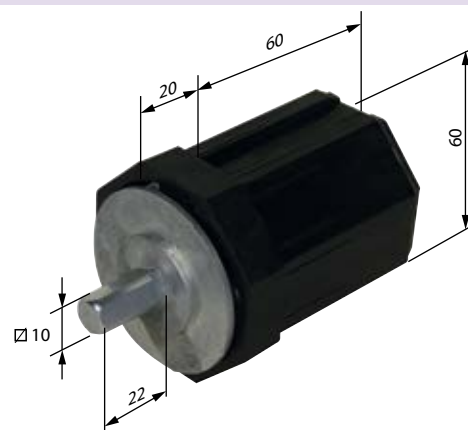
cod.	per ARGANELLO perno:	
N46Q10	CALOTTA	Quadro 10 mm
N46Q15	CALOTTA	Quadro 15 mm



CALOTTA FINECORSA

per RULLO OTTAGONALE 60 mm

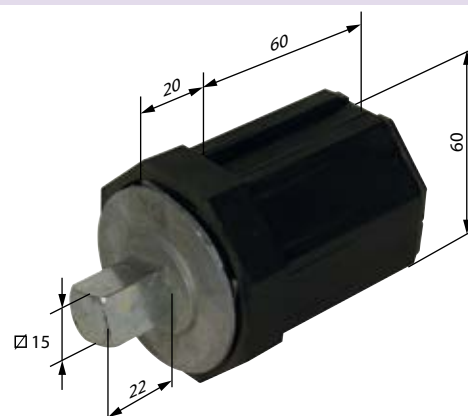
cod.	con perno:	
I101D	CALOTTA FINECORSA DESTRA	Quadro 10 mm
I101S	CALOTTA FINECORSA SINISTRA	Quadro 10 mm



CALOTTA FINECORSA

per RULLO OTTAGONALE 60 mm

cod.	con perno:	
I102D	CALOTTA FINECORSA DESTRA	Quadro 15 mm
I102S	CALOTTA FINECORSA SINISTRA	Quadro 15 mm





MOVIMENTAZIONE AD ARGANO



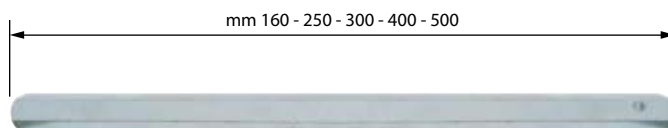
ARGANELLI AD ASTA E ACCESSORI

ACCESSORI per arganelli ad asta: Prolunga asta - Boccola - Snodi

ASTA DI PROLUNGA ESAGONALE

per GIUNTO A CASSONE

cod.	ASTA DI PROLUNGA	Lunghezza
N40	ASTA Esagono 10 mm	160 mm
N41	ASTA Esagono 10 mm	300 mm
N42	ASTA Esagono 10 mm	400 mm
N43	ASTA Esagono 7 mm	250 mm
N44	ASTA Quadro 8 mm	500 mm



BOCCOLA DI GIUNZIONE

per collegamento fra argano e snodo cardanico

cod.		A mm	B mm
N11E10D12	BOCCOLA	Esagono 10	Ø 12
N11E10D9	BOCCOLA	Esagono 10	Ø 9
N11E8E10	BOCCOLA	Esagono 8	Esagono 10
N11E7Q8	BOCCOLA	Esagono 7	Quadro 8
N11E7E7	BOCCOLA	Esagono 7	Esagono 7



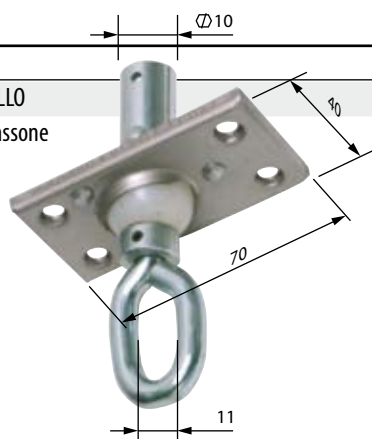
SNODO CARDANICO

cod.		A mm	B mm
N15D12D14	SNODO	Ø 12	Ø 14
N152D14	SNODO	Ø 14	Ø 14
N15D12E10	SNODO	Ø 12	Esagono 10
N15D14E10	SNODO	Ø 14	Esagono 10
N152E10	SNODO	Esagono 10	Esagono 10
N152E7	SNODO	Esagono 7	Esagono 7
N152Q8	SNODO	Quadro 8	Quadro 8
N15E7Q8	SNODO	Esagono 7	Quadro 8
N152D12	SNODO	Ø 12	Ø 12



SNODO CON ANELLO

cod.	
N12	SNODO CON ANELLO per fissaggio a cassone



SNODO DI RINVIO

cod.	
N20	per ARGANELLO tipo BOLIS SNODO DI RINVIO





MOVIMENTAZIONE AD ARGANO

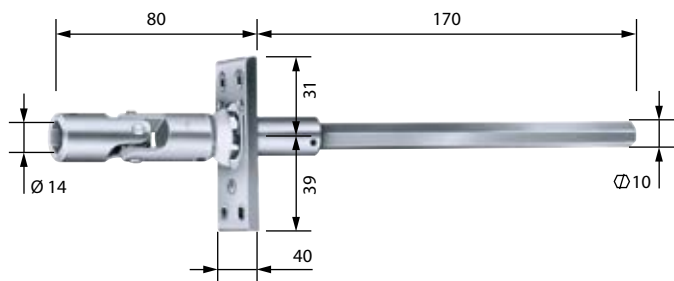


ARGANELLI AD ASTA E ACCESSORI

ACCESSORI per arganelli ad asta: Snodo - Giunti a cassone - Anello

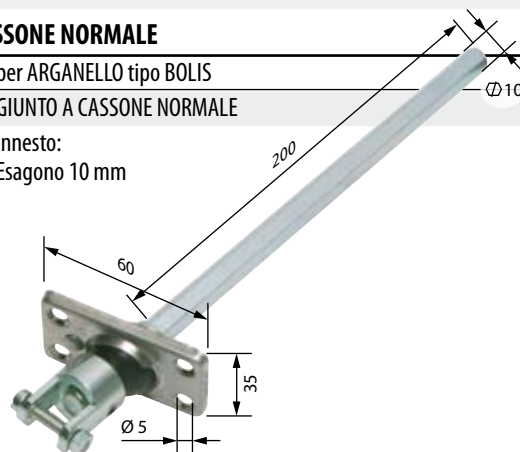
SNODO CARDANICO

cod. N21
SNODO CARDANICO
per fissaggio a cassone



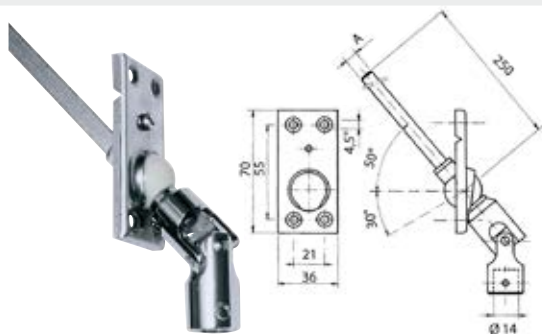
GIUNTO A CASSONE NORMALE

cod. N25
per ARGANELLO tipo BOLIS
GIUNTO A CASSONE NORMALE
innesto: Esagono 10 mm



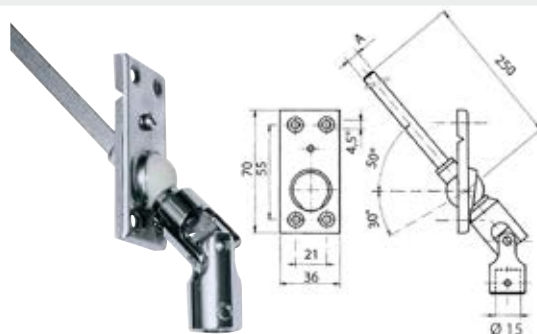
GIUNTO A CASSONE

cod. N26F14
per ARGANELLO tipo STAFER
GIUNTO A CASSONE
"A" innesto: Quadro 8 mm



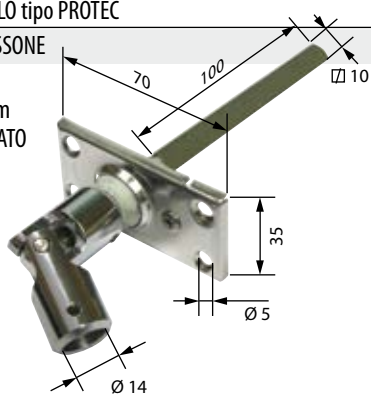
GIUNTO A CASSONE

cod. N26F15
per ARGANELLO tipo STAFER
GIUNTO A CASSONE
"A" innesto: Quadro 8 mm



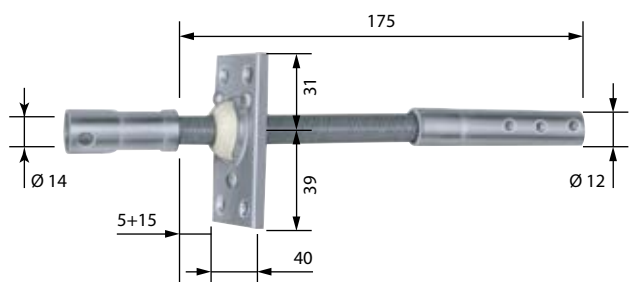
GIUNTO A CASSONE

cod. N27C
per ARGANELLO tipo PROTEC
GIUNTO A CASSONE
innesto: Quadro 10 mm
colore: CROMATO



GIUNTO A CASSONE FLESSIBILE

cod. N35
GIUNTO A CASSONE FLESSIBILE



ANELLO

cod. N30
ANELLO
per giunto a cassone





MOVIMENTAZIONE AD ARGANO

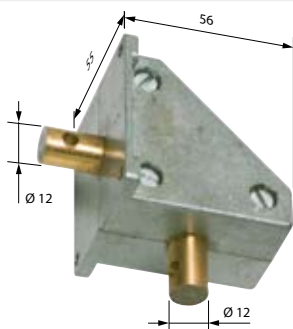


ARGANELLI AD ASTA E ACCESSORI

ACCESSORI per arganelli ad asta: Rinvio - Innesti - Uncino - Asta oscillante - Fermoasta

RINVIO A SQUADRA

cod.	per ASTA STAFER
N08	RINVIO A SQUADRA



INNESTO RAPIDO NICHELATO

cod.	
NA11M	INNESTO MASCHIO
NA11F	INNESTO FEMMINA



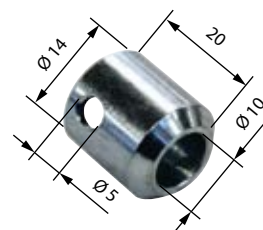
UNCINO PER ASTA

cod.	
N07	UNCINO PER ASTA



BOCCOLA PER UNCINO

cod.	
N07B	BOCCOLA PER UNCINO

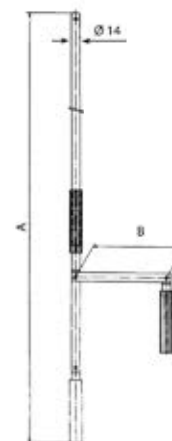


ASTA OSCILLANTE

per ARGANELLO serie SYDNEY

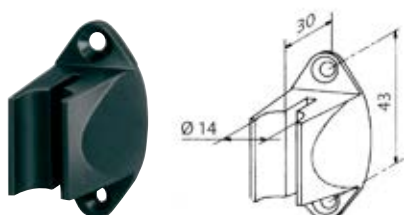
cod.	colore:	A mm	B mm
NA112A15	ALLUMINIO ANODIZZATO	150	18
NA112A16	ALLUMINIO ANODIZZATO	160	18
NA112A19	ALLUMINIO ANODIZZATO	190	18

cod.	colore:	cod.	colore:	cod.	colore:	A mm	B mm
NA112B15	BIANCO	NA112G15	GRIGIO	NA112N15	NERO	150	18
NA112B16	BIANCO	NA112G16	GRIGIO	NA112N16	NERO	165	18
NA112B19	BIANCO	NA112G19	GRIGIO	NA112N19	NERO	195	18



FERMOASTA IN NYLON

cod.		colore:
NA115B	FERMOASTA	BIANCO
NA115G	FERMOASTA	GRIGIO
NA115N	FERMOASTA	NERO



FERMOASTA MAGNETICO

cod.		colore:
NA115M	FERMOASTA	GRIGIO

