



MOVIMENTAZIONE A CORDA



AVVOLGITORI E PLACCHE

Avvolgitori 4 - 6 - 8 - 10 - 12 m - Placche abbinata

AVVOLGITORI 4 - 6 - 8 - 10 - 12 m

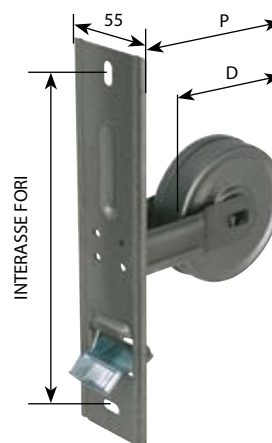
cod.	AVVOLGITORE	interasse fori	D	P
PA01	4 m	165 mm	76	110
PA02	4 m	185 mm	76	110

cod.	AVVOLGITORE	interasse fori	D	P
PA03	6 m	125 mm	86	130
PA04	6 m	145 mm	86	125
PA05	6 m	165 mm	86	130
PA06	6 m	185 mm	86	130
PA07	6 m	215 mm	86	125

cod.	AVVOLGITORE	interasse fori	D	P
PA99	8 m	145 mm	96	150
PA08	8 m	165 mm	96	150
PA09	8 m	185 mm	96	150
PA10	8 m	215 mm	96	150

cod.	AVVOLGITORE	interasse fori	D	P
PA11	10 m	185 mm	96	150

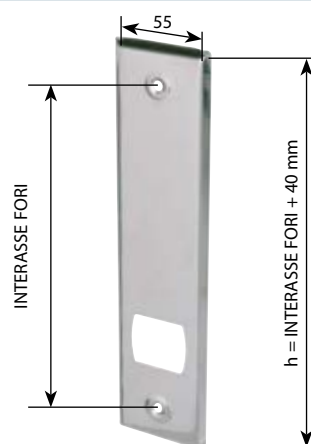
cod.	AVVOLGITORE	interasse fori	D	P
PA12	12 m	185 mm	115	180
PA13	12 m	215 mm	115	180
PA14	12 m	255 mm	115	180



PLACCHE ACCIAIO INOX

per AVVOLGITORI 4 - 6 - 8 - 10 - 12 m

cod.		interasse fori	colore:
PP15F12	PLACCA	125 mm	ACCIAIO
PP15F14	PLACCA	145 mm	ACCIAIO
PP15F16	PLACCA	165 mm	ACCIAIO
PP15F18	PLACCA	185 mm	ACCIAIO
PP15F21	PLACCA	215 mm	ACCIAIO
PP15F25	PLACCA	255 mm	ACCIAIO



PLACCHE ALLUMINIO in 4 colori

per AVVOLGITORI 4 - 6 - 8 - 10 - 12 m

cod.		interasse fori	colore:
PP20A14	PLACCA	145 mm	ARGENTO
PP20B14	PLACCA	145 mm	BIANCO
PP20N14	PLACCA	145 mm	NERO
PP20BR14	PLACCA	145 mm	BRONZO
cod.		interasse fori	colore:
PP20A16	PLACCA	165 mm	ARGENTO
PP20B16	PLACCA	165 mm	BIANCO
PP20N16	PLACCA	165 mm	NERO
PP20BR16	PLACCA	165 mm	BRONZO

SEGUE placche alluminio





MOVIMENTAZIONE A CORDA



AVVOLGITORI E PLACCHE

Placche per Avvolgitori 4 - 6 - 8 - 10 - 12 m - Avvolgitori "ESSE" - Placche abbinare

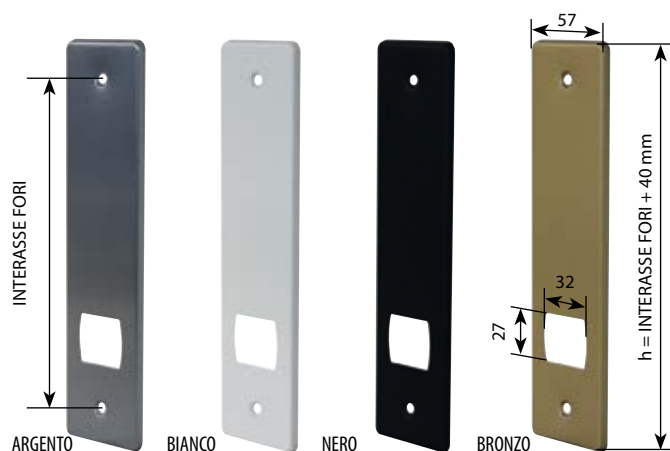
PLACCHE ALLUMINIO in 4 colori

per AVVOLGITORI 4 - 6 - 8 - 10 - 12 m

cod.		interasse fori	colore:
PP20A18	PLACCA	185 mm	ARGENTO
PP20B18	PLACCA	185 mm	BIANCO
PP20N18	PLACCA	185 mm	NERO
PP20BR18	PLACCA	185 mm	BRONZO

cod.		interasse fori	colore:
PP20A21	PLACCA	215 mm	ARGENTO
PP20B21	PLACCA	215 mm	BIANCO
PP20N21	PLACCA	215 mm	NERO
PP20BR21	PLACCA	215 mm	BRONZO

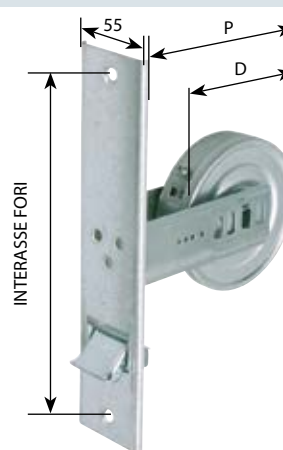
cod.		interasse fori	colore:
PP20A25	PLACCA	255 mm	ARGENTO
PP20B25	PLACCA	255 mm	BIANCO
PP20N25	PLACCA	255 mm	NERO
PP20BR25	PLACCA	255 mm	BRONZO



AVVOLGITORI "ESSE"

MINIMO INGOMBRO SAMES

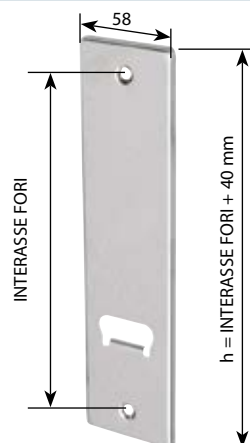
cod.	AVVOLGITORE	interasse fori	D	P
PA15	"ESSE" 4 m	185 mm	77	110
PA16	"ESSE" 6 m	185 mm	84	124
PA17	"ESSE" 10 m	185 mm	84	124



PLACCA ACCIAIO INOX

per AVVOLGITORI "ESSE"

cod.	b 58 x h mm	interasse fori	colore:
PA17P	PLACCA	185 mm	ACCIAIO





MOVIMENTAZIONE A CORDA



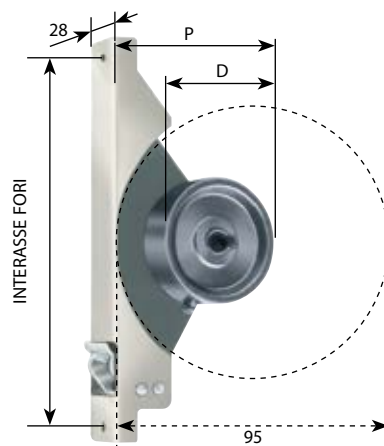
AVVOLGITORI E PLACCHE

Avvolgitori "SP" - Placche abbinate

AVVOLGITORI "SP"

per cintino sottile 20 x 1,2 mm

cod.	AVVOLGITORE	interasse fori	D	P
PA18A	"SP" 5 m	165 mm	57	81



AVVOLGITORI "SP"

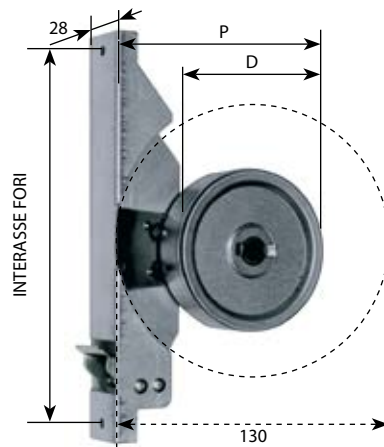
per cintino sottile 20 x 1,2 mm

cod.	AVVOLGITORE	interasse fori	D	P
PA19A	"SP" 8 m	165 mm	75	106

con 10 m di cintino sottile 20 x 1,2 mm avvolto

cod.	AVVOLGITORE	interasse fori	D	P
PA19	"SP" 8 m	165 mm	75	106

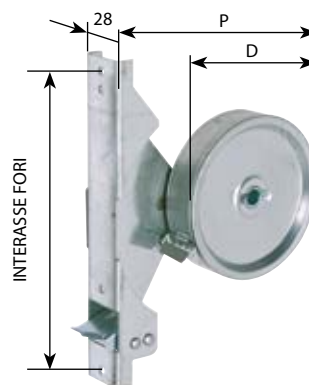
IN ESAURIMENTO



AVVOLGITORE "SP"

PER RIDUTTORE - per cintino normale

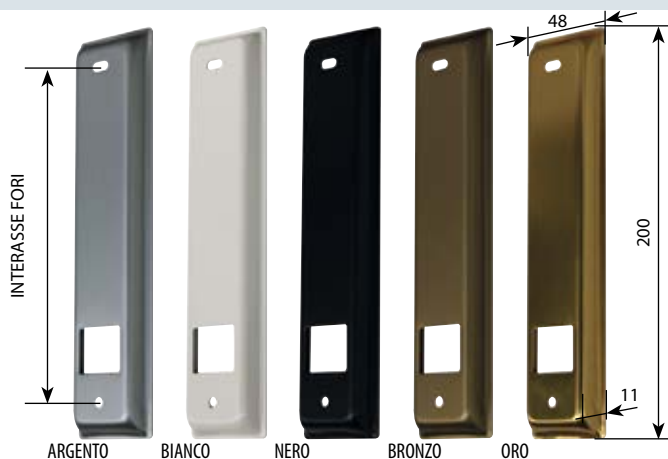
cod.	AVVOLGITORE	interasse fori	D	P
PA20	"SP" 11 m	165 mm	95	144



PLACCHE ALLUMINIO in 5 colori

per AVVOLGITORI "SP"

cod.	b 48 x 200 h mm	interasse fori	colore:
PP18AR	PLACCA	165 mm	ARGENTO
PP18BI	PLACCA	165 mm	BIANCO
PP18N	PLACCA	165 mm	NERO
PP18BR	PLACCA	165 mm	BRONZO
PP18AU	PLACCA	165 mm	ORO





MOVIMENTAZIONE A CORDA



AVVOLGITORI E PLACCHE

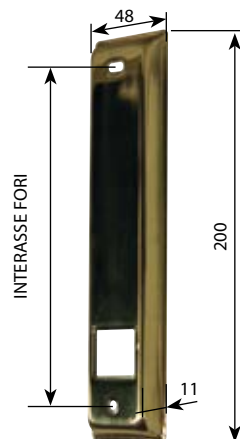
Placche abbinare per Avvolgitori "SP" - Avvolgitore "S" - Placche abbinare

PLACCA OTTONE LUCIDO

per AVVOLGITORI "SP"

cod. b 48 x 200 h mm interasse fori

PP17B PLACCA 165 mm

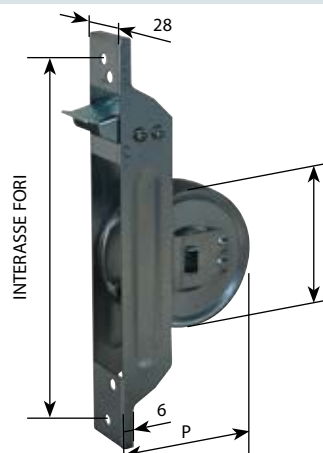


AVVOLGITORI "S" a semincasso

minimo ingombro - per cintino sottile 20 x 1,2 mm

cod. AVVOLGITORE interasse fori D P

PA31 "S" 5 m 165 mm 65 70



PLACCHE ALLUMINIO in 5 colori

per AVVOLGITORI "S"

cod. b 48 x 200 h mm interasse fori colore:

PA31AAR PLACCA 165 mm ARGENTO

PA31ABI PLACCA 165 mm BIANCO

PA31AN PLACCA 165 mm NERO

PA31ABR PLACCA 165 mm BRONZO

PA31AAU PLACCA 165 mm ORO

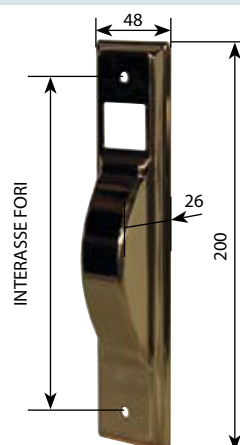


PLACCA OTTONE LUCIDO

per AVVOLGITORE "S"

cod. b 48 x 200 h mm interasse fori

PA31B PLACCA 165 mm





MOVIMENTAZIONE A CORDA



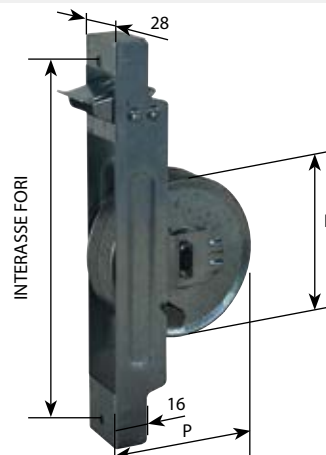
AVVOLGITORI E PLACCHE

Avvolgitore "SR" - Placche abbinata - Avvolgitore "UNI"

AVVOLGITORI "SR" a semincasso

per cintino sottile 20 x 1,2 mm

cod.	AVVOLGITORE	interasse fori	D	P
PA30	"SR" 8 m	165 mm	74	75



PLACCHE ALLUMINIO in 5 colori

per AVVOLGITORI "SR"

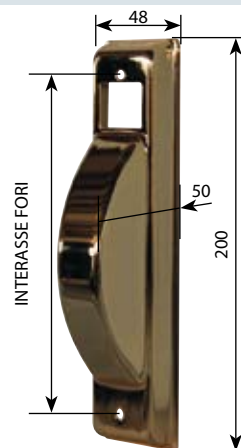
cod.	b 48 x 200 h mm	interasse fori	colore:
PP17AR	PLACCA	165 mm	ARGENTO
PP17BI	PLACCA	165 mm	BIANCO
PP17N	PLACCA	165 mm	NERO
PP17BR	PLACCA	165 mm	BRONZO
PP17AU	PLACCA	165 mm	ORO



PLACCA OTTONE LUCIDO

per AVVOLGITORE "SR"

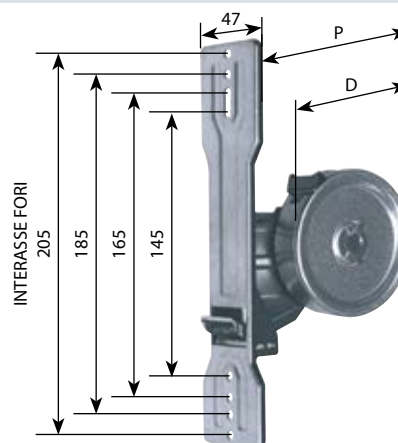
cod.	b 48 x 200 h mm	interasse fori
PP17A	PLACCA	165 mm



AVVOLGITORE "UNI"

PER RIDUTTORE

cod.	AVVOLGITORE	interasse fori	D	P
PA34	"UNI" 11 m	per 4 misure	85	123





MOVIMENTAZIONE A CORDA



AVVOLGITORI E PLACCHE

Placche abbinare per Avvolgitore "UNI" - Avvolgitori "ZENIT"

PLACCHE ACCIAIO INOX

per AVVOLGITORE "UNI"

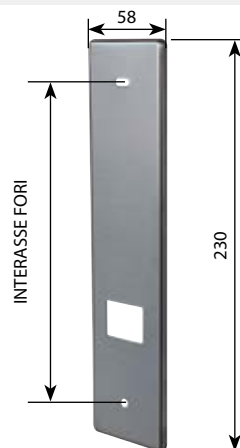
cod. b 58 x 230 h mm interasse fori

PP43X PLACCA 145 mm

PP44X PLACCA 165 mm

PP45X PLACCA 185 mm

PP46X PLACCA 205 mm



PLACCHE ALLUMINIO in 3 colori

per AVVOLGITORE "UNI"

cod. b 58 x 230 h mm interasse fori colore:

PP43BI PLACCA 145 mm BIANCO

PP43N PLACCA 145 mm NERO

PP43BR PLACCA 145 mm BRONZO

cod. b 58 x 230 h mm interasse fori colore:

PP44BI PLACCA 165 mm BIANCO

PP44N PLACCA 165 mm NERO

PP44BR PLACCA 165 mm BRONZO

cod. b 58 x 230 h mm interasse fori colore:

PP45BI PLACCA 185 mm BIANCO

PP45N PLACCA 185 mm NERO

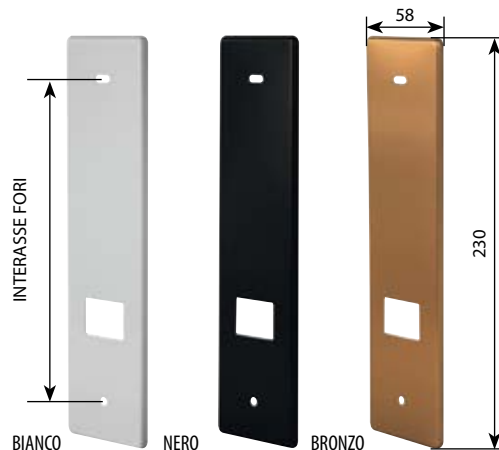
PP45BR PLACCA 185 mm BRONZO

cod. b 58 x 230 h mm interasse fori colore:

PP46BI PLACCA 205 mm BIANCO

PP46N PLACCA 205 mm NERO

PP46BR PLACCA 205 mm BRONZO



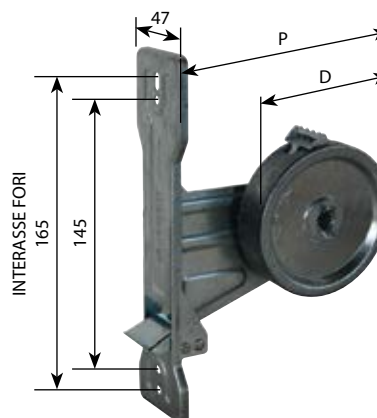
AVVOLGITORE "ZENIT" 4 m

cod.	AVVOLGITORE	interasse fori	D	P
PA46	"ZENIT" 4 m	per 2 misure	74	104

AVVOLGITORE "ZENIT" 5 m

MINIMO INGOMBRO - per finestra e portafinestra

cod.	AVVOLGITORE	interasse fori	D	P
PA47	"ZENIT" 5 m	per 2 misure	74	104





MOVIMENTAZIONE A CORDA

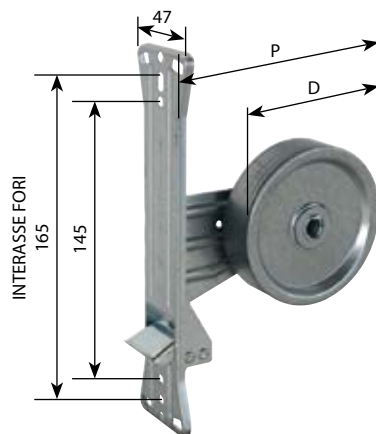
AVVOLGITORI E PLACCHE

Avvolgitori "ZENIT" - Placche abbinate



AVVOLGITORE "ZENIT" 6 m

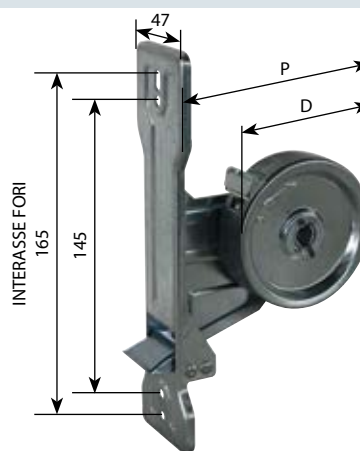
cod.	AVVOLGITORE	interasse fori	D	P
PA45	"ZENIT" 6 m	per 2 misure	86	122



AVVOLGITORE "ZENIT" 10 m

PER RIDUTTORE - MINIMO INGOMBRO

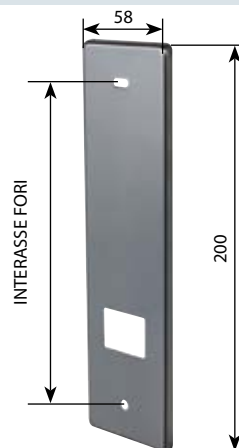
cod.	AVVOLGITORE	interasse fori	D	P
PA48	"ZENIT" 10 m	per 2 misure	86	135



PLACCHE ACCIAIO INOX

per AVVOLGITORE "ZENIT"

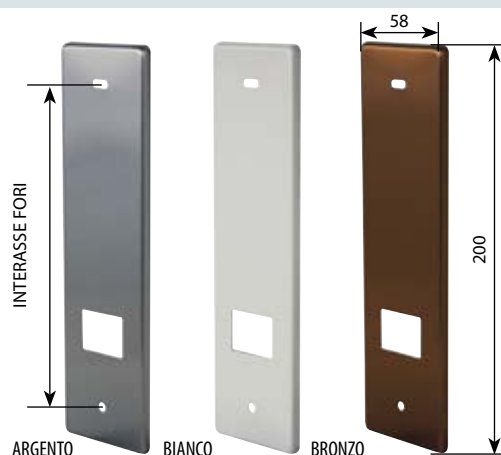
cod.	b 58 x 200 h mm	interasse fori
PP41	PLACCA	145 mm
PP40	PLACCA	165 mm



PLACCHE ALLUMINIO in 3 colori

per AVVOLGITORI "ZENIT"

cod.	b 58 x 200 h mm	interasse fori	colore:
PP42A	PLACCA	165 mm	ARGENTO
PP42BI	PLACCA	165 mm	BIANCO
PP42BR	PLACCA	165 mm	BRONZO





MOVIMENTAZIONE A CORDA

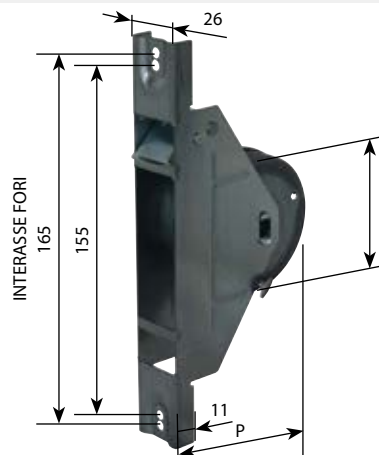
AVVOLGITORI E PLACCHE

Avvolgitori "SMALL" - Placche abbinare



AVVOLGITORI "SMALL" 5 m

cod.	AVVOLGITORE	interasse fori	D	P
NA71	"SMALL" 5 m	per 2 misure	61	83



PLACCHE ALLUMINIO in vari colori

per AVVOLGITORI "SMALL" 5 m

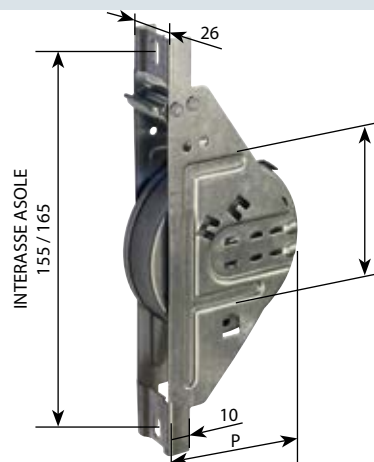
cod.	b 40 x 195 h mm	interasse fori	colore:
NA71A15BI	PLACCA	155 mm	BIANCO
NA71A15N	PLACCA	155 mm	NERO

cod.	b 46 x 200 h mm	interasse fori	colore:
NA71A16BI	PLACCA	165 mm	BIANCO
NA71A16N	PLACCA	165 mm	NERO
NA71A16BR	PLACCA	165 mm	BRONZO
NA71A16AU	PLACCA	165 mm	ORO



AVVOLGITORI "SMALL" 8 m

cod.	AVVOLGITORE	interasse fori	D	P
NA72	"SMALL" 8 m	per 2 misure	73	75



PLACCHE ALLUMINIO e PLASTICA in vari colori

per AVVOLGITORI "SMALL" 8 m

cod.	b 40 x 195 h mm	interasse fori	colore:
NA72A15BI	PLACCA Alluminio	155 mm	BIANCO
NA72A15N	PLACCA Alluminio	155 mm	NERO
NA72A15BIP	PLACCA Plastica	155 mm	BIANCO
NA72A15NP	PLACCA Plastica	155 mm	NERO

cod.	b 46 x 200 h mm	interasse fori	colore:
NA72A16BI	PLACCA Alluminio	165 mm	BIANCO
NA72A16N	PLACCA Alluminio	165 mm	NERO
NA72A16BR	PLACCA Alluminio	165 mm	BRONZO
NA72A16AU	PLACCA Alluminio	165 mm	ORO





MOVIMENTAZIONE A CORDA

AVVOLGITORI E PLACCHE

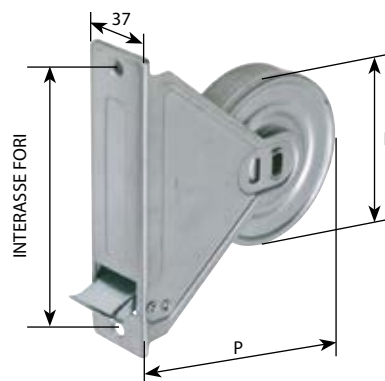
Avvolgitori "FORLÌ" - Placche abbinare



AVVOLGITORI "FORLÌ" 4 - 5 m

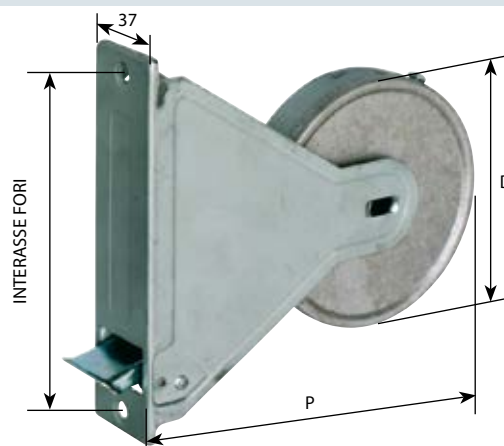
cod.	AVVOLGITORE	interasse fori	D	P
PA26	"FORLÌ" 4 m	125 mm	77	105

cod.	AVVOLGITORE	interasse fori	D	P
PA36	"FORLÌ" 6 m	125 mm	85	125



AVVOLGITORE "FORLÌ" 11 m

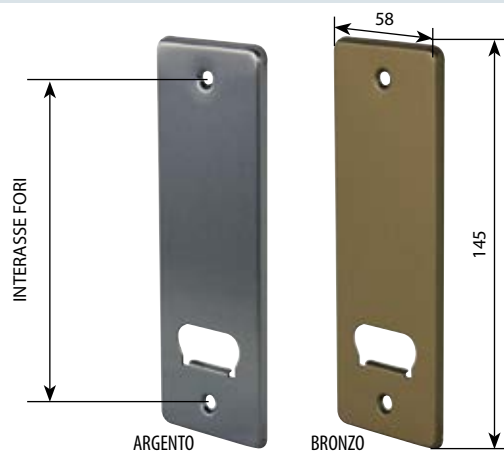
cod.	AVVOLGITORE	interasse fori	D	P
PA37	"FORLÌ" 11 m	125 mm	87	155



PLACCHE ALLUMINIO in 2 colori

per AVVOLGITORI "FORLÌ"

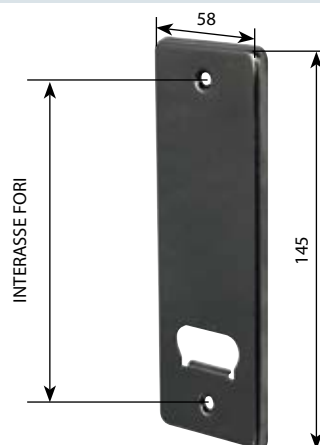
cod.	b 58 x 145 h mm	interasse fori	colore:
PA36A	PLACCA	125 mm	ARGENTO
PA37B	PLACCA	125 mm	BRONZO



PLACCA ACCIAIO INOX

per AVVOLGITORI "FORLÌ"

cod.	b 58 x 145 h mm	interasse fori
PA26C	PLACCA	125 mm





MOVIMENTAZIONE A CORDA

AVVOLGITORI E PLACCHE

Placche abbinare per "SPECIAL" e "SYNTESI"



PLACCHE ALLUMINIO

per AVVOLGITORE "SPECIAL"

cod.	b 57 x 200 h mm	interasse fori	colore:
PP32D	PLACCA destra	165 mm	NERO
PP32S	PLACCA sinistra	165 mm	NERO



CODICI IN ESAURIMENTO

AVVOLGITORI "SYNTESI" 5 m con placca

cod.	AVVOLGITORE	CODICI ESAURITI
PA44D	"SYNTESI" 5 m destro	
PA44S	"SYNTESI" 5 m sinistro	

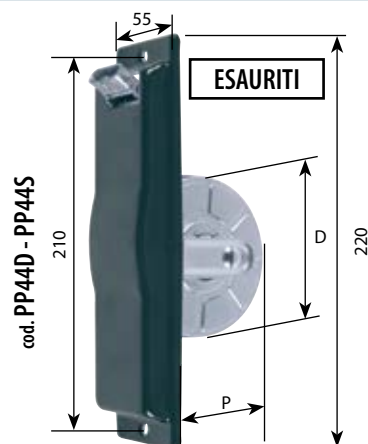
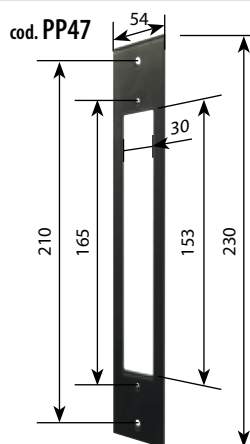
IN ALTERNATIVA ASSEMBLARE CON: (vedi pag. 192)

cod.	AVVOLGITORE	interasse fori	D	P
PA31	"S" 5 m	165 mm	65	70
PA31AN	PLACCA	165 mm		colore: NERO

PLACCA ACCIAIO VERNICIATO NERO

per sostituzione AVVOLGITORE "SYNTESI 5 m" colore: NERO

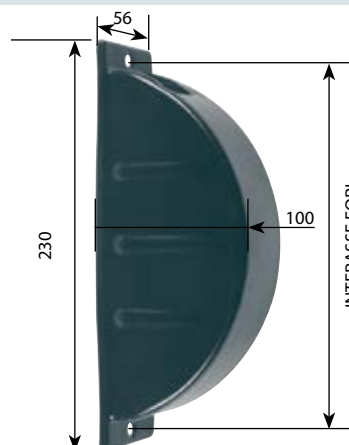
cod.	b 54 x 230 h mm	interasse fori
PP47	PLACCA	210 - 165 mm



PLACCHE ALLUMINIO

per AVVOLGITORE "SYNTESI" 11 m

cod.	b 56 x 230 h mm	interasse fori	colore:
PP31D	PLACCA destra	212 mm	NERO
PP31S	PLACCA sinistra	212 mm	NERO



CODICI IN ESAURIMENTO



MOVIMENTAZIONE A CORDA

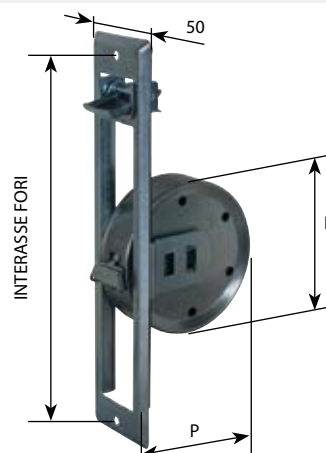
AVVOLGITORI E PLACCHE

Avvolgitori "SEMINCASSO" 10 - 5 m

AVVOLGITORE "SEMINCASSO" 10 m

PER RIDUTTORE

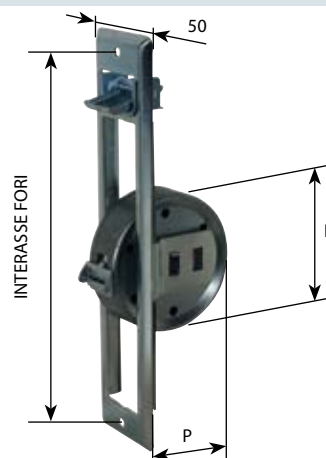
cod.	AVVOLGITORE	interasse fori	D	P
PA32	"SEMINCASSO"	200 mm	86	77



AVVOLGITORE "SEMINCASSO" 5 m

per finestra e portafinestra

cod.	AVVOLGITORE	interasse fori	D	P
PA33	"SEMINCASSO"	200 mm	75	55





MOVIMENTAZIONE A CORDA



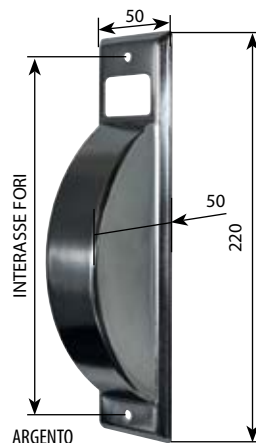
AVVOLGITORI E PLACCHE

Placche abbinare per Avvolgitori "SEMINCASSO" 10 m - Avvolgitori vari

PLACCA LAMIERA CROMATA

per AVVOLGITORE "SEMINCASSO" 10 m

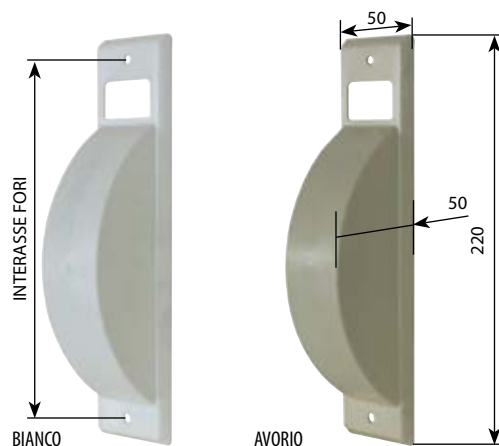
cod.	b 50 x 220 h mm	interasse fori	colore:
PA32A	PLACCA	200 mm	ARGENTO



PLACCHE IN PLASTICA

per AVVOLGITORE "SEMINCASSO" 10 m

cod.	b 50 x 220 h mm	interasse fori	colore:
PA32B	PLACCA	200 mm	BIANCO
PA32C	PLACCA	200 mm	AVORIO



AVVOLGITORI "ESTERNO" 6 - 8 m

nichelati - per cintino 23 x 2 mm

cod.	AVVOLGITORE	interasse fori
PA38	"ESTERNO" 6 m	256 mm
PA39	"ESTERNO" 8 m	274 mm



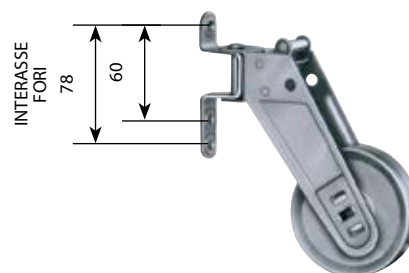
AVVOLGITORI "A BANDIERA" 6 - 8 - 9 m

ORIENTABILE CROMATO - per cintino 23 x 2 mm

cod.	AVVOLGITORE	interasse fori
PA40	"A BANDIERA"	
	6 m	60/78 mm
PA41	"A BANDIERA"	
	8 m	60/78 mm

ORIENTABILE CROMATO - per cintino sottile 23 x 1,2 mm

cod.	AVVOLGITORE	interasse fori
PA42	"A BANDIERA"	
	9 m	60/78 mm





MOVIMENTAZIONE A CORDA

AVVOLGITORI E PLACCHE

Avvolgitore "SP" - Molle di ricambio



MOLLA DI RICAMBIO PER AVVOLGITORE "A CASSONE" 8 m

tipo SIMBAC

cod.	MOLLA DI RICAMBIO	
NA86D	DESTRA	per avvolgitore 8 m
NA86S	SINISTRA	per avvolgitore 8 m

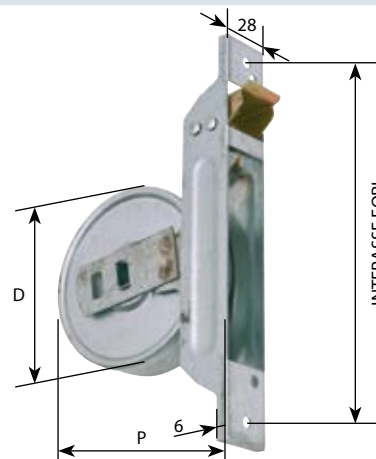


CODICI IN ESAURIMENTO

AVVOLGITORE "SP" 10 m modificato

tipo COCIF

cod.	AVVOLGITORE	interasse fori	D	P
PA35	"SP" 10 m modificato	165 mm	83	99



MOLLA DI RICAMBIO COMPACT - ALFA

cod.

NA200	MOLLA DI RICAMBIO COMPACT - ALFA
-------	-------------------------------------





PLACCHE OTTONE con angoli squadrati

tipo GHIDINI

cod. b 60 x 255 h mm **colore:**

PP21	PLACCA	OTTONE LUCIDO
PP21A	PLACCA	CROMO SATINATO



PLACCHE OTTONE con angoli arrotondati

tipo GHIDINI

cod. b 60 x 260 h mm **colore:**

PP21B	PLACCA	OTTONE LUCIDO
PP21C	PLACCA	CROMO SATINATO

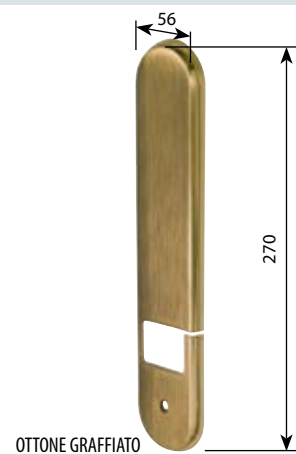


PLACCA OTTONE con angoli arrotondati

tipo GHIDINI

cod. b 56 x 270 h mm **colore:**

PP30	PLACCA	OTTONE GRAFFIATO
------	--------	------------------



PLACCA NYLON con angoli arrotondati

tipo GHIDINI

cod. b 56 x 270 h mm **colore:**

PP35	PLACCA	BIANCO
------	--------	--------

