

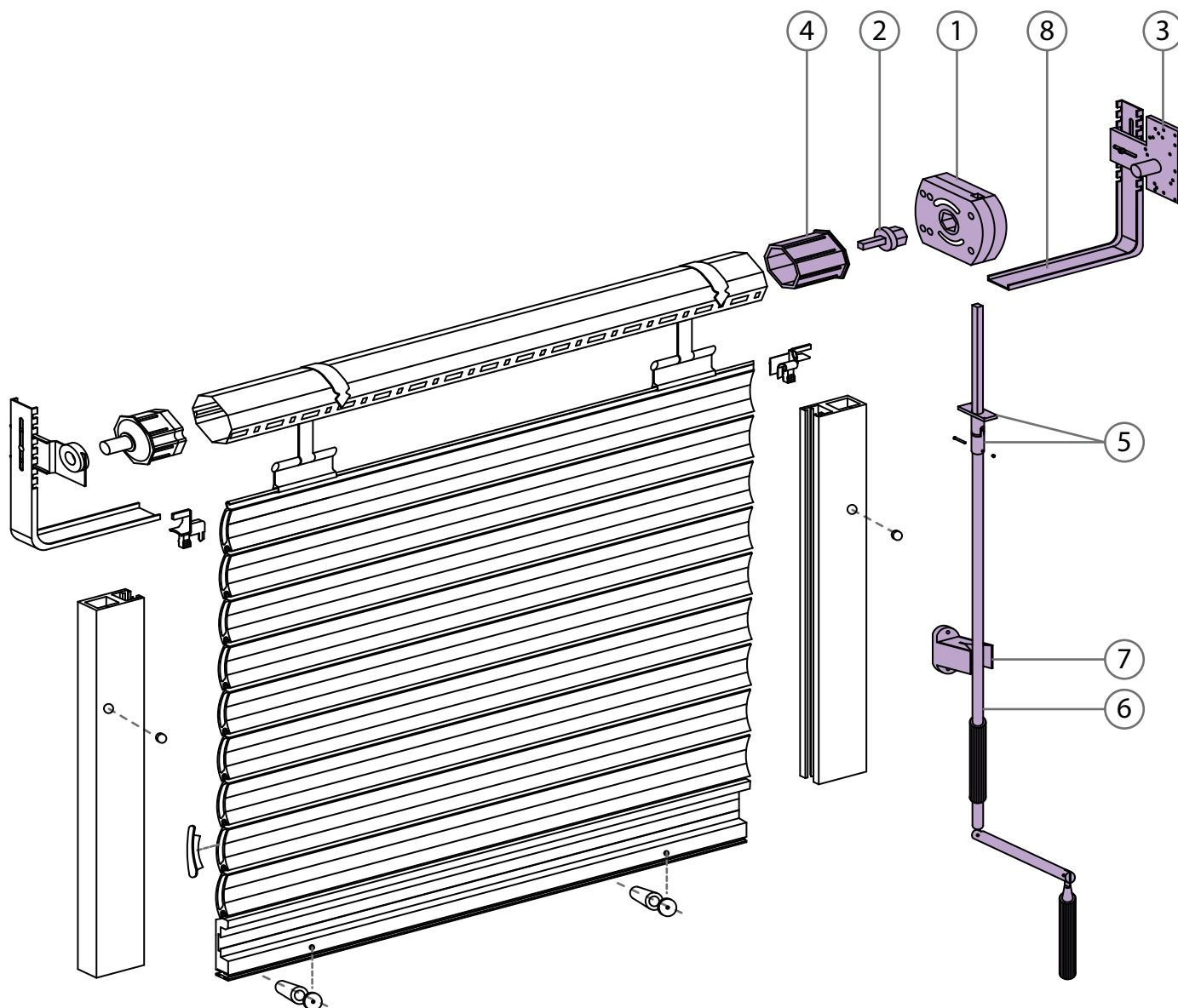


MOVIMENTAZIONE AD ARGANO

CE EN 13659 **3 ANNI**
DI GARANZIA

ARGANELLI AD ASTA MINIMO INGOMBRO E ACCESSORI

Tavola sinottica ARGANELLI AD ASTA A MINIMO INGOMBRO



- ① ARGANELLO A MINIMO INGOMBRO
- ② INNESTO
- ③ PIASTRA PER ARGANELLO
- ④ CALOTTA PER ARGANELLO
- ⑤ GIUNTO A CASSONE
- ⑥ ASTA OSCILLANTE
- ⑦ FERMOASTA
- ⑧ SUPPORTO A SQUADRA



MOVIMENTAZIONE AD ARGANO



ARGANELLI AD ASTA MINIMO INGOMBRO E ACCESSORI

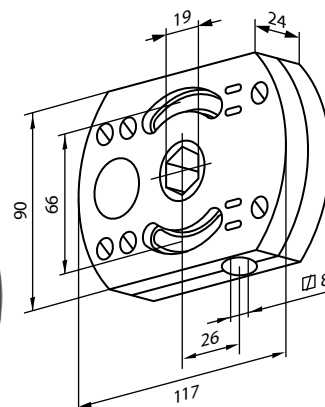
Arganelli ad asta oscillante Serie SYDNEY

ARGANELLO AD ASTA OSCILLANTE - Serie SYDNEY

cod.	Portata	Rapporto
NA100	ARGANELLO AD ASTA 20 kg	1:5
carter in plastica - innesto: Quadro 8 mm con finecorsa di discesa max: n. 14 giri del rullo		

cod.	Portata	Rapporto
NA102	ARGANELLO AD ASTA 25 kg	1:8
carter in plastica - innesto: Quadro 8 mm con finecorsa di discesa max: n. 14 giri del rullo		

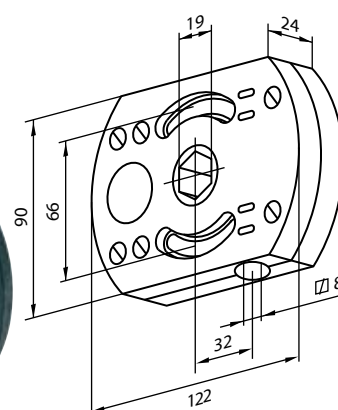
INTERASSE ASOLE DI FISSAGGIO 66 mm



ARGANELLO AD ASTA OSCILLANTE - Serie SYDNEY

cod.	Portata	Rapporto
NA103	ARGANELLO AD ASTA 34 kg	1:11
carter in plastica - innesto: Quadro 8 mm con finecorsa di discesa max: n. 10 giri del rullo		

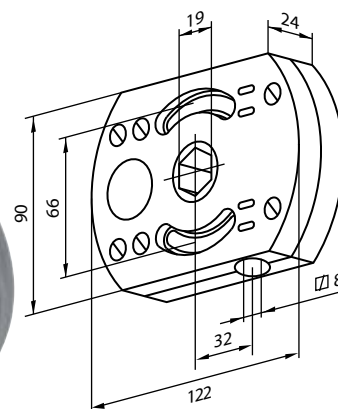
INTERASSE ASOLE DI FISSAGGIO 66 mm



ARGANELLO AD ASTA OSCILLANTE - Serie SYDNEY

cod.	Portata	Rapporto
NA103Z	ARGANELLO AD ASTA 34 kg	1:11
carter in zama - innesto: Quadro 8 mm con finecorsa di discesa max: n. 10 giri del rullo		

INTERASSE ASOLE DI FISSAGGIO 66 mm



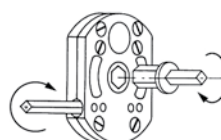
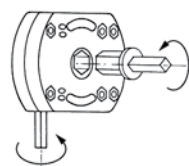
Istruzioni di montaggio per argani ad asta serie "Sydney"

CARATTERISTICHE E OPERAZIONI:

- La manovra di sollevamento si deve realizzare TASSATIVAMENTE ruotando l'asta in senso orario.
- Assicurarsi che il movimento dell'asta sia libero (diversamente occorre modificare la posizione dello snodo rispetto all'argano).
- Trovare il finecorsa dell'argano prima di agganciare l'avvolgibile al rullo ruotando l'asta in senso antiorario (il finecorsa provvede a fermare il movimento quando il telo è completamente abbassato).

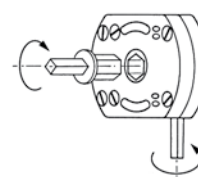
SI DECLINA OGNI RESPONSABILITÀ
QUALORA NON VENGANO RISPETTATE LE ISTRUZIONI INDICATE.

MONTAGGIO A SINISTRA

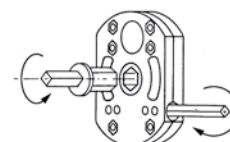


MONTAGGIO A DESTRA

Cassonetto interno



Cassonetto esterno





MOVIMENTAZIONE AD ARGANO

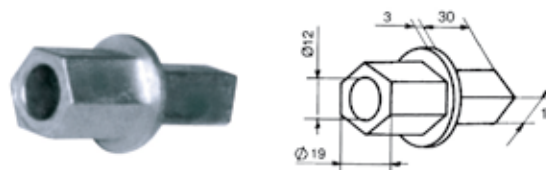


ARGANELLI AD ASTA MINIMO INGOMBRO E ACCESSORI

Innesto - Supporti - Piastre per arganelli ad asta oscillante Serie SYDNEY

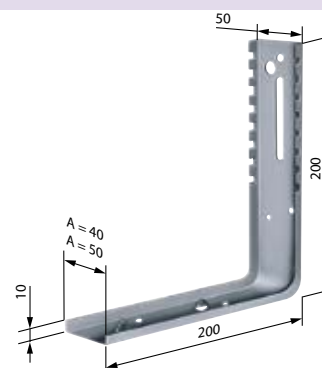
INNESTO

cod.	per Serie SYDNEY
NA101S	INNESTO



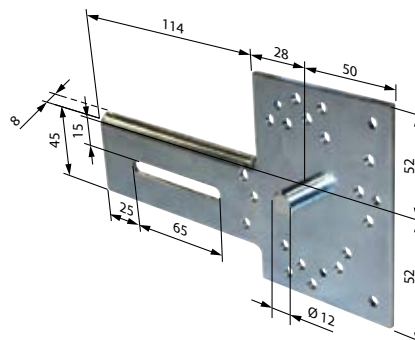
SUPPORTO A SQUADRA senza bandiera

cod.	per Serie SYDNEY	A mm
NA109B40	SUPPORTO A SQUADRA	40
NA109B50	SUPPORTO A SQUADRA	50



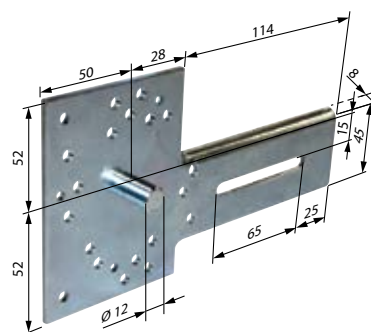
PIASTRA MANTOVA DESTRA

cod.	per Serie SYDNEY
NA105D	PIASTRA MANTOVA DESTRA



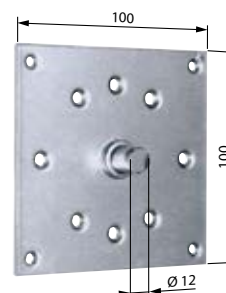
PIASTRA MANTOVA SINISTRA

cod.	per Serie SYDNEY
NA105S	PIASTRA MANTOVA SINISTRA



SUPPORTO A CASSONE

cod.	per Serie SYDNEY
NA119	SUPPORTO A CASSONE





MOVIMENTAZIONE AD ARGANO

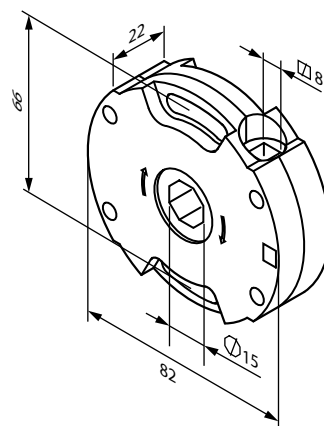


ARGANELLI AD ASTA MINIMO INGOMBRO E ACCESSORI

Arganelli ad asta oscillante Serie ACE

ARGANELLO AD ASTA - Serie ACE

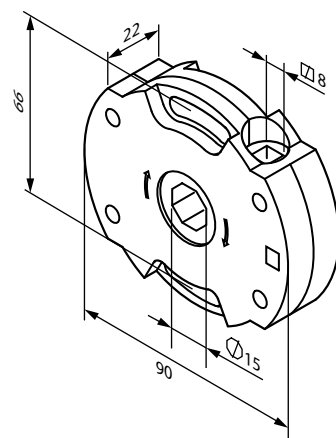
cod.	Portata	Rapporto
NA38	ARGANELLO AD ASTA 13 kg	1:5
carter in plastica - innesto: Quadro 8 mm con finecorsa di discesa max: n. 14 giri del rullo		



INTERASSE ASOLE DI FISSAGGIO 66 mm

ARGANELLO AD ASTA - Serie ACE

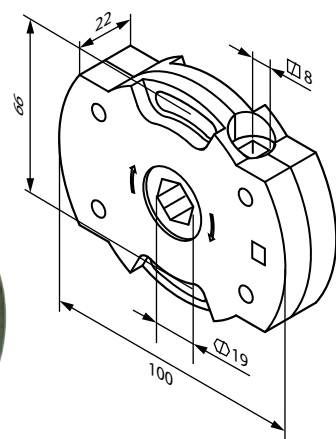
cod.	Portata	Rapporto
NA37	ARGANELLO AD ASTA 20 kg	1:8
carter in plastica - innesto: Quadro 8 mm con finecorsa di discesa max: n. 14 giri del rullo		



INTERASSE ASOLE DI FISSAGGIO 66 mm

ARGANELLO AD ASTA - Serie ACE

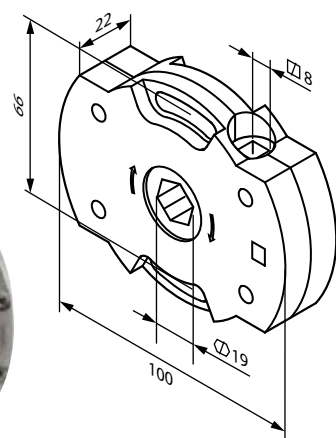
cod.	Portata	Rapporto
NA35	ARGANELLO AD ASTA 30 kg	1:11
carter in plastica - innesto: Quadro 8 mm con finecorsa di discesa max: n. 10 giri del rullo		



INTERASSE ASOLE DI FISSAGGIO 66 mm

ARGANELLO AD ASTA - Serie ACE

cod.	Portata	Rapporto
NA35Z	ARGANELLO AD ASTA 30 kg	1:11
carter in zama - innesto: Quadro 8 mm con finecorsa di discesa max: n. 10 giri del rullo		



INTERASSE ASOLE DI FISSAGGIO 66 mm



MOVIMENTAZIONE AD ARGANO

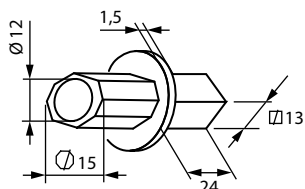


ARGANELLI AD ASTA MINIMO INGOMBRO E ACCESSORI

Innesto - Piastra per arganelli ad asta Serie ACE

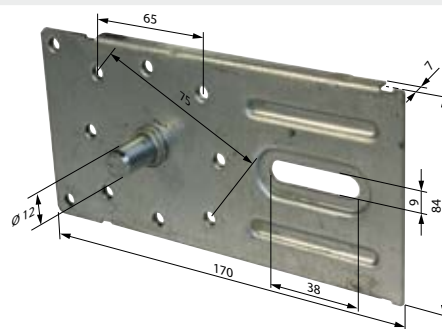
INNESTO

cod.	per Serie ACE
NA101A	INNESTO



PIASTRA DI FISSAGGIO

cod.	per Serie ACE
N55ACE	PIASTRA DI FISSAGGIO

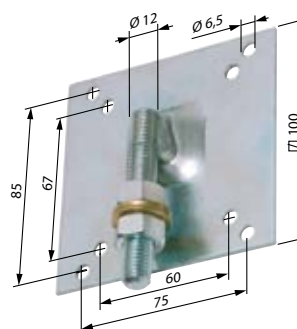


ACCESSORI COMUNI PER ARGANELLI AD ASTA MINIMO INGOMBRO

Supporti

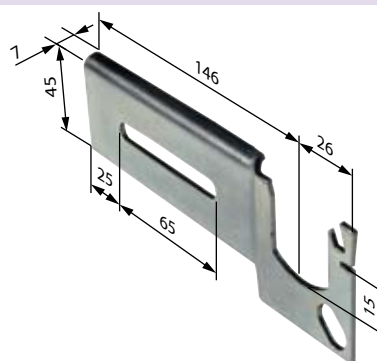
SUPPORTO

cod.	
NA120	SUPPORTO 301 DA AVVITARE per arganelli e motori



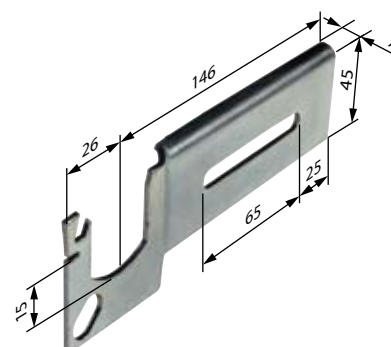
SUPPORTO A BANDIERA DESTRO

cod.		Piega:
NA108D7	SUPPORTO A BANDIERA DESTRO	7 mm
da abbinare a: cuscinetto estraibile cod. PS56		



SUPPORTO A BANDIERA SINISTRO

cod.		Piega:
NA108S7	SUPPORTO A BANDIERA SINISTRO	7 mm
da abbinare a: cuscinetto estraibile cod. PS56		

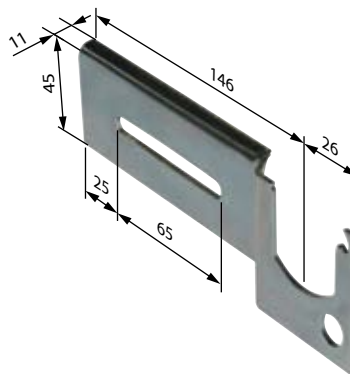




SUPPORTO A BANDIERA DESTRO

cod.	Piega:
NA108D11	11 mm

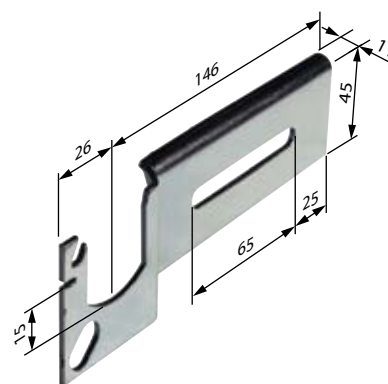
da abbinare a:
cuscinetto estraibile cod. PS56



SUPPORTO A BANDIERA SINISTRO

cod.	Piega:
NA108S11	11 mm

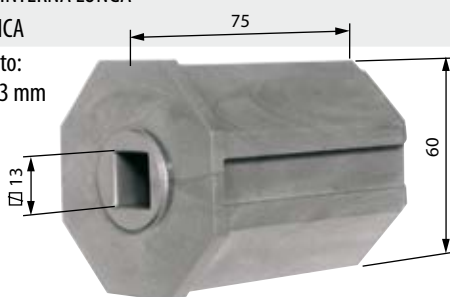
da abbinare a:
cuscinetto estraibile cod. PS56



CALOTTA INTERNA LUNGA

cod.	per RULLO OTTAGONALE 60 mm
NA116	CALOTTA INTERNA LUNGA IN PLASTICA

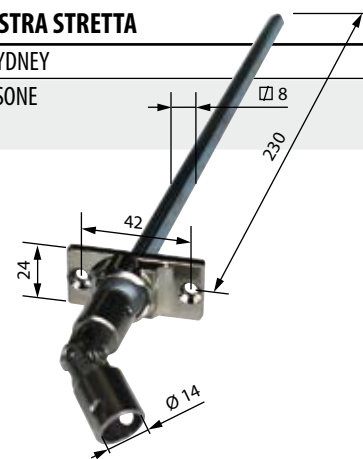
per innesto:
Quadro 13 mm



GIUNTO 45° A CASSONE - PIASTRA STRETTA

cod.	per ARGANELLO SYDNEY
NA110Q8	GIUNTO 45° A CASSONE PIASTRA STRETTA

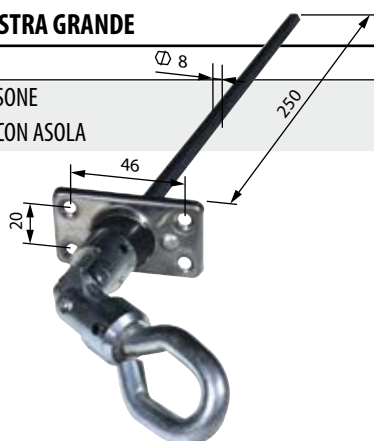
innesto:
Quadro 8 mm



GIUNTO 45° A CASSONE - PIASTRA GRANDE

cod.	per ARGANELLO
NA110E8	GIUNTO 45° A CASSONE PIASTRA GRANDE CON ASOLA

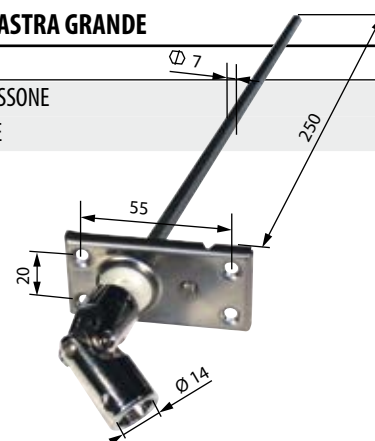
innesto:
Esagono 8 mm



GIUNTO 45° A CASSONE - PIASTRA GRANDE

cod.	per ARGANELLO
NA110E7	GIUNTO 45° A CASSONE PIASTRA GRANDE

innesto:
Esagono 7 mm





MOVIMENTAZIONE AD ARGANO

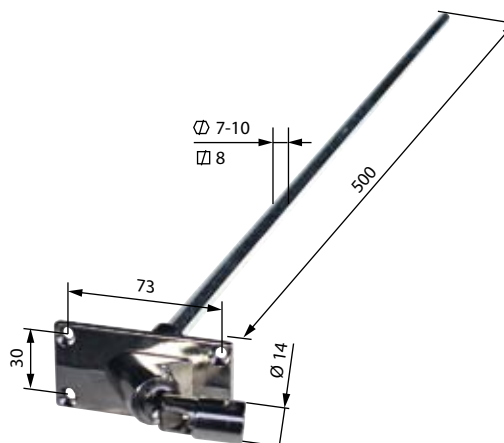


ARGANELLI AD ASTA MINIMO INGOMBRO E ACCESSORI

ACCESSORI COMUNI per arganelli ad asta

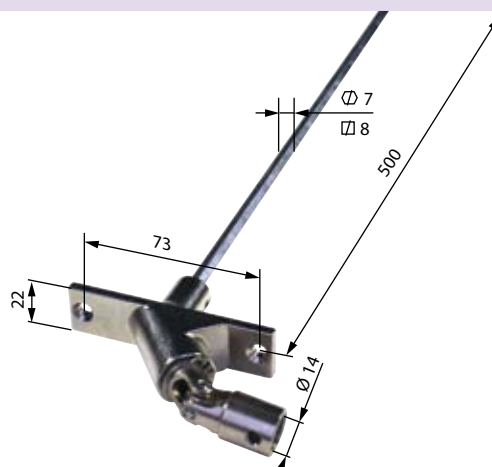
GIUNTO 90° A CASSONE - PIASTRA GRANDE

cod.	per ARGANELLO	innesto:
NA111E1	GIUNTO	Esagono 10 mm
NA111E7G	GIUNTO	Esagono 7 mm
NA111Q8G	GIUNTO	Quadro 8 mm



GIUNTO 90° A CASSONE - PIASTRA STRETTA

cod.	per ARGANELLO	innesto:
NA111E7S	GIUNTO	Esagono 7 mm
NA111Q8S	GIUNTO	Quadro 8 mm

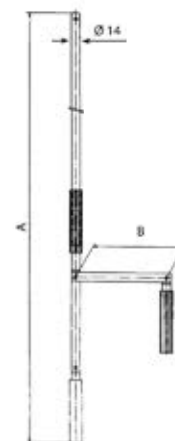


ASTA OSCILLANTE

per ARGANELLO serie SYDNEY

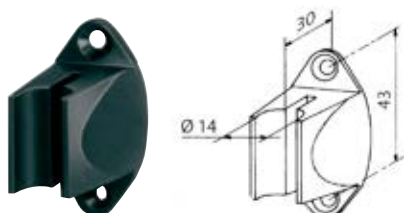
cod.	colore:	A mm	B mm
NA112A15	ALLUMINIO ANODIZZATO	150	18
NA112A16	ALLUMINIO ANODIZZATO	160	18
NA112A19	ALLUMINIO ANODIZZATO	190	18

cod.	colore:	cod.	colore:	cod.	colore:	A mm	B mm
NA112B15	BIANCO	NA112G15	GRIGIO	NA112N15	NERO	150	18
NA112B16	BIANCO	NA112G16	GRIGIO	NA112N16	NERO	165	18
NA112B19	BIANCO	NA112G19	GRIGIO	NA112N19	NERO	195	18



FERMOASTA IN NYLON

cod.	colore:
NA115B	FERMOASTA BIANCO
NA115G	FERMOASTA GRIGIO
NA115N	FERMOASTA NERO



FERMOASTA MAGNETICO

cod.	colore:
NA115M	FERMOASTA GRIGIO

