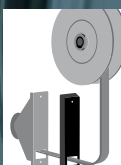




## MOVIMENTAZIONE A CORDA

# 2018



### MOVIMENTAZIONE A CORDA

188 Tavola sinottica MOVIMENTAZIONE A CORDA

### AVVOLGITORI E PLACCHE ABBINATE

189 - 190 Avvolgitori 4 - 6 - 8 - 10 - 12 m  
 190 Avvolgitori ESSE  
 191 Avvolgitori SP  
 192 Avvolgitori S  
 193 Avvolgitori SR - Avvolgitori UNI  
 194 Placche abbinata per UNI  
 194 - 195 Avvolgitori ZENIT  
 196 Avvolgitori SMALL  
 197 Avvolgitori FORLÌ  
 198 Placche abbinata per SPECIAL e SYNTESI  
 199 Avvolgitori SEMINCASSO 10 - 5 m  
 200 Placche abbinata per SEMINCASSO 10 m - Avvolgitori VARI  
 201 - 202 Avvolgitore SP - Molle di ricambio - Placche varie

203 - 205 CALOTTE

206 - 208 CASSETTE

### CINTINO - DISCHI DI CONTENIMENTO - PASSACINGHIA

209 Cintini  
 210 Dischi di contenimento  
 210 - 212 Passacinghia

213 RULLI - PROLUNGHE - ANELLI

### GANCI - ATTACCHI

214 - 215 Ganci - Graffa - Cravatta  
 215 Covette d'attacco

### PULEGGE - RULLINI DI RINVIO

216 - 217 Pulegge  
 218 Rullini di rinvio

219 - 220 RIDUTTORI

### SUPPORTI - CUSCINETTI

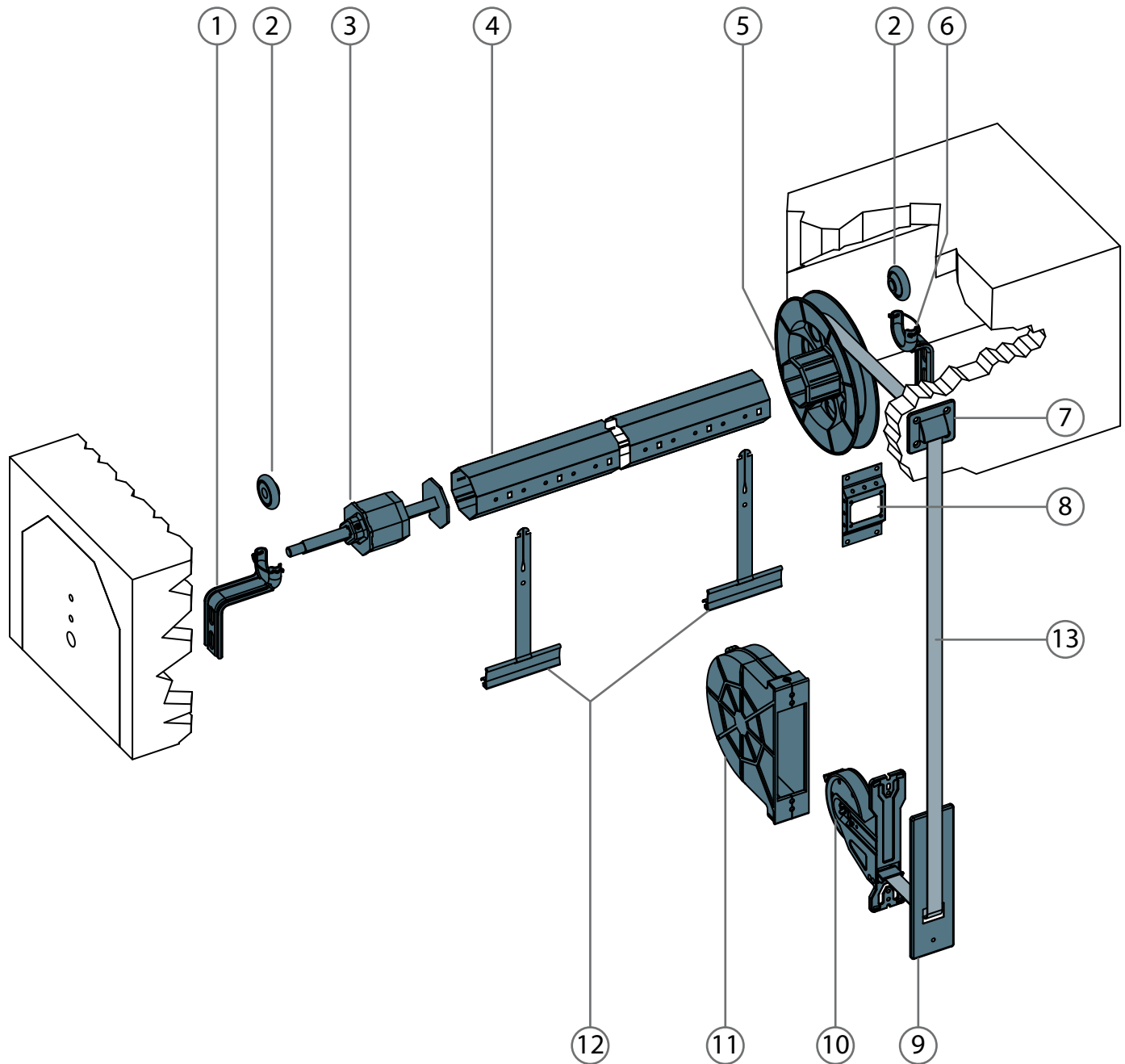
221 - 223 Supporti  
 224 Cuscinetti  
 225 - 226 Supporti

### SICURE - TAPPI - ZANCHE

227 Sicure  
 227 - 228 Tappi d'arresto per avvolgibile - Tappo chiusura foro passacinghia  
 228 Zanche



## Tavola sinottica MOVIMENTAZIONE A CORDA



- |   |                      |   |                           |
|---|----------------------|---|---------------------------|
| ① | SUPPORTO             | ⑧ | SUPPORTO PER PASSACINGHIA |
| ② | CUSCINETTO           | ⑨ | PLACCA                    |
| ③ | CALOTTA REGOLABILE   | ⑩ | AVVOLGITORE               |
| ④ | RULLO OTTAGONALE 60  | ⑪ | CASSETTA                  |
| ⑤ | PULEGGIA IN PLASTICA | ⑫ | GANCI A MOLLA             |
| ⑥ | SUPPORTO             | ⑬ | CINTINO                   |
| ⑦ | PASSACINGHIA         |   |                           |