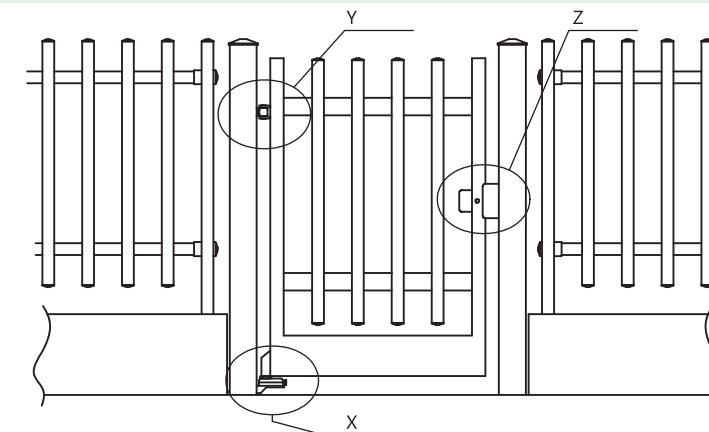




PARTICOLARE CANCELLO A BATTENTE

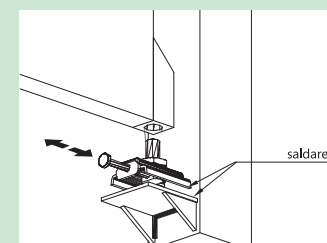


Part. X - PILETTA REGOLABILE

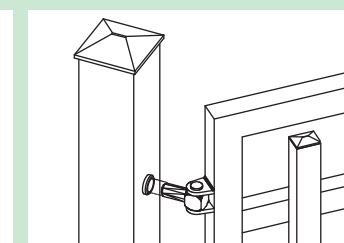
Part. Y - CERNIERA REGOLABILE

Part. Z 1 - SERRATURA MANUALE con maniglia passante

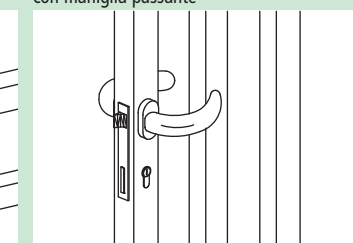
Part. Z 2 - SERRATURA ELETTRICA con chiavetta Yale



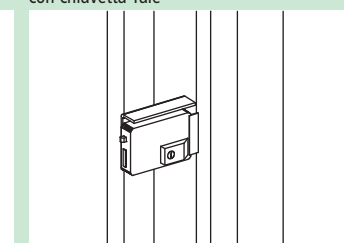
La piletta è costituita da un blocchetto in acciaio preforato da saldare sulla parte bassa del telaio, mentre il perno (regolabile con apposito bullone orizzontale) è saldato su un supporto creato nella parte bassa della piantana che andrà successivamente murata.



La cerniera regolabile è costituita da due linguette forate saldate sull'anta del cancello, ed una parte regolabile (filettata) avvitata in una rosetta saldata sulla piantana. Il corpo filettato è unito alle linguette tramite un perno passante attraverso i due elementi e bloccato nella parte inferiore da un seger in acciaio.



La serratura manuale con maniglia è incassata nella struttura del telaio, ed è corredata di 3 chiavi. La maniglia usata è di colore nero.



La serratura elettrica è avvitata sul telaio del cancello ed è completa di 3 chiavi. Il telaio è munito di apposito tubetto per passaggio del filo elettrico necessario per il suo funzionamento.

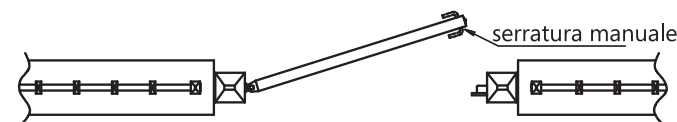
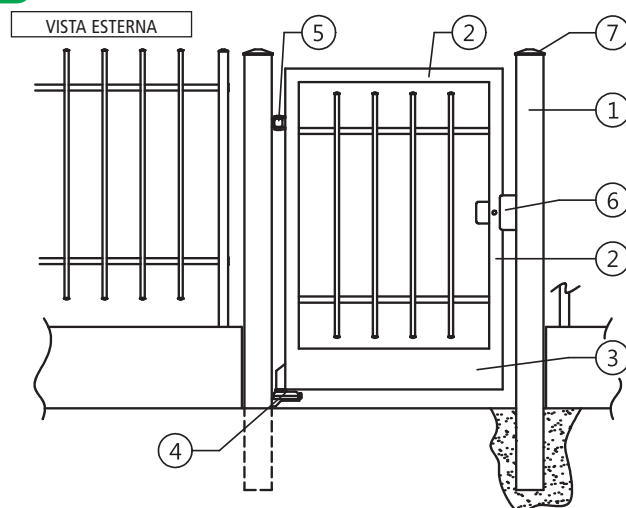
PEDONALE - Soluzione 1

Per modelli recinzione:

- TANIA
- FANNY
- ALEX

LEGENDA:

1. Piantana 100x100x3
2. Tubo 50x40x3
3. Zoccolatura 150x50x3
4. Piletta regolabile
5. Cerniera regolabile
6. Serratura elettrica o manuale
7. Cappelli in Fe o PVC



COLORI DISPONIBILI

vedi modello recinzione di riferimento.

DESCRIZIONE TECNICA: Cancello mod. PEDONALE - Soluzione 1

Il cancelletto pedonale sempre fornito a misura, è costituito da un telaio in ferro di supporto e da elementi in PVC o Eko Wood abbinato alla recinzione prescelta.

Il telaio è in ferro trattato con zincatura a caldo o verniciatura poliesteri a scelta del cliente ed è formato da piantane dim. 100x100x3 complete di cappellotti superiori, e da un'anta costruita con tubolare 150x50x3 come fascia inferiore e tubolare da 50x40x3 come riquadro perimetrale. Sul telaio è saldata da un lato la serratura (che può essere elettrica o manuale con maniglia), mentre dalla parte opposta è saldata la piletta nella parte inferiore e i cardini per la cerniera regolabile nella parte superiore.

La parte centrale del cancello è in PVC o Eko Wood ed è sempre abbinata alla recinzione scelta sia per modello che per colore.

Il pannello, di finitura secondo il modello, viene fissato o mediante boccole rivettate sui montanti laterali e predisposte per accogliere il traverso tondo del pannello stesso, o con fori predisposti nel telaio.

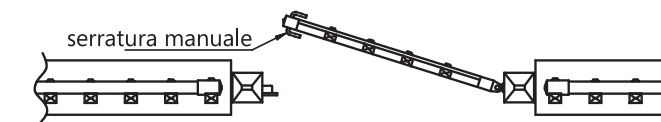
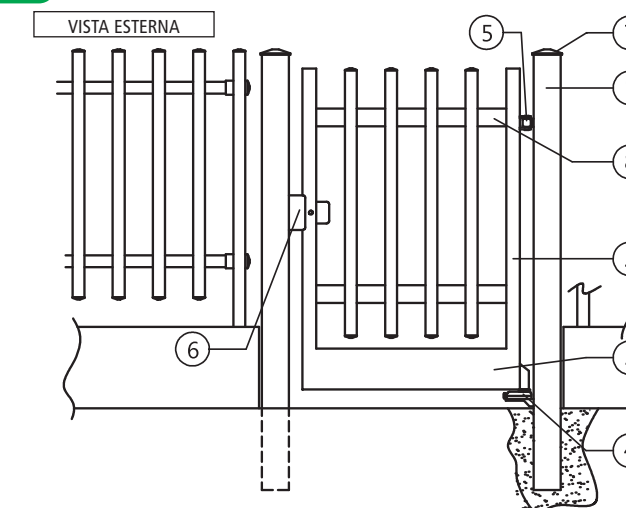
PEDONALE - Soluzione 2

Per modelli recinzione:

- BARBARA
- ANNA
- SONIA
- MONICA
- KATIA
- VALENTINA
- NOEMI

LEGENDA:

1. Piantana 100x100x3
2. Tubo 50x40x3
3. Zoccolatura 150x50x3
4. Piletta regolabile
5. Cerniera regolabile
6. Serratura elettrica o manuale
7. Cappelli in Fe o PVC
8. Tubo 60x20x2 forato Ø 15 - Ø 9 ogni 140/150 mm per fissaggio PVC verticali



COLORI DISPONIBILI

vedi modello recinzione di riferimento.

DESCRIZIONE TECNICA: Cancello mod. PEDONALE - Soluzione 2

Il cancelletto pedonale sempre fornito a misura, è costituito da un telaio in ferro di supporto e da elementi in PVC o Eko Wood abbinato alla recinzione prescelta.

Il telaio è in ferro trattato con zincatura a caldo o verniciatura poliesteri a scelta del cliente ed è formato da piantane dim. 100x100x3 complete di cappellotti superiori, e da un'anta costruita con tubolare 150x50x3 come fascia inferiore, tubolare da 50x40x3 come montanti verticali e tubolare 60x20x2 a formare le traverse orizzontali.

Sul telaio è saldata da un lato la serratura (che può essere elettrica o manuale con maniglia), mentre dalla parte opposta è saldata la piletta nella parte inferiore e i cardini per la cerniera regolabile nella parte superiore.

La parte centrale del cancello è in PVC o Eko Wood ed è sempre abbinata alla recinzione scelta sia per modello che per colore.

I verticali di finitura sono avvitati sul cancello tramite bulloni passanti nelle traverse orizzontali.